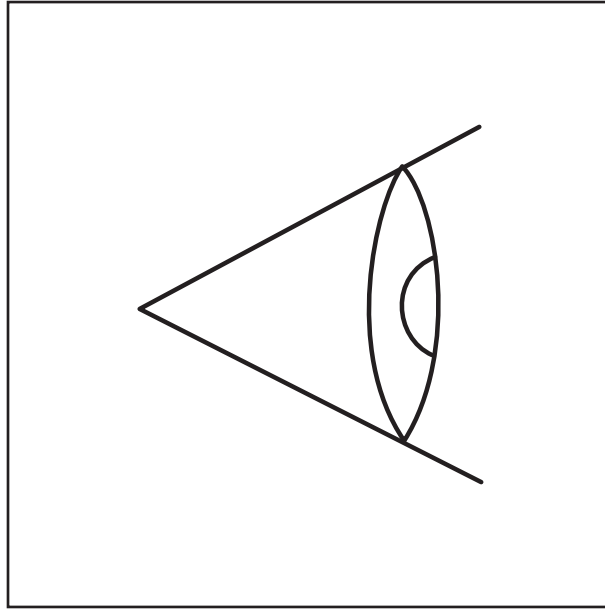


İlave bakım çalışması Önerilen çelik yapı kontrolü



3 302 970 tr
07.01.2020

Önemli bilgi

Bu dokümanın tümünün ya da bir kısmının, elektronik ortamlar dahil olmak üzere herhangi bir biçimde çoğaltılmasına **Manitowoc Crane Group Germany GmbH** tarafından izin verilmez.

© Copyright reserved by

Manitowoc Crane Group Germany GmbH
Industriegelände West

D-26389 Wilhelmshaven, Germany

Tel: [+49] (0)44 21 294-0

Faks: +[49] (0) 44 21 294-301

Açıkça onaylanmadığı takdirde bu dokümanın, başkalarının kullanımına sunulması ve çoğaltılması, içeriğinin değerlendirilmesi ve ilan edilmesi yasaktır. Aksi şekilde hareket edenler zararı tazmin etmekle yükümlüdürler. Patent ve faydalı model kaydı konuları için tüm haklar saklıdır. Bu dokümanın aslı Almandır.

07.01.2020

1 Ek bakım işi – Çelik yapı kontrolü

1.1	Aylık ek bakım işi	1 - 1
1.1.1	İlave bakım planı A 1	1 - 1
1.2	Önerilen çelik yapı kontrolü	1 - 3
1.2.1	Önemli uyarılar	1 - 3
1.2.2	Taşıyıcı araçta kontroller	1 - 4
1.2.3	Üst yapıda kontroller	1 - 5
1.2.4	Uzatma kolunda kontroller	1 - 6
1.2.5	Uç uzatma kolunda kontroller	1 - 7

1

Ek bakım işi – Çelik yapı kontrolü

1.1

Aylık ek bakım işi

Düzenli denetimler ve bakımlar vincinizi hatasız bir işletim durumunda muhafaza etmek bakımından önemli etmenlerdir.

Manitowoc Crane Care, gerekli çelik yapı kontrollerinin düzenli olarak gerçekleştirilmesi adına bu ek sayfayı kullanımınıza sunar. Burada tanımlanan gözle kontrollerin, vincin günlük gözle kontrolü çerçevesinde ayda bir kez gerçekleştirilmesi gerekir.

Özellikle de vinç işletiminde fark edilmeyen aşırı yüklenmeler olması halinde çelik yapıdaki çatlakların, şekil değişikliklerinin, çıkıntıların ve bükülmelerin erkenden fark edilmesi sayesinde çelik yapının tamamen kullanılamaz hale gelmesi önlenmiş olur.



Kontrolün ihmal edilmesi halinde kaza tehlikesi!

Daima gerekli kontrollerin tamamını gerçekleştirin. Hasar tespit etmeniz halinde **Manitowoc Crane Care** şirketine başvurun. Bu şekilde sonraki çalışmalarda kazaları önlemiş olursunuz.

1.1.1

İlave bakım planı **A 1**

A 1

TAŞIYICI ARAÇTAKİ bakım işleri: her ay / yaklaşık 2.000 km'den sonra	
Çelik yapı – Gözle kontrol	▶▶▶▶ S. 1 - 4
ÜST YAPI ve UÇ UZATMA KOLU üzerinde yapılacak bakım işleri: Her ay / 100 çalışma saatinden sonra	
Çelik yapı, gözle kontrol – Üst yapıda gözle kontrol – Uzatma kolunda gözle kontrol – Uç uzatma kolunda gözle kontrol	▶▶▶▶ S. 1 - 5 ▶▶▶▶ S. 1 - 6 ▶▶▶▶ S. 1 - 7

Boş sayfa

1.2

Önerilen çelik yapı kontrolü

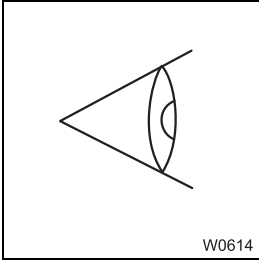
1.2.1

Önemli uyarılar



Kontrolün ihmal edilmesi halinde kaza tehlikesi!

Daima gerekli kontrollerin tamamını gerçekleştirin. Hasar tespit etmeniz halinde **Manitowoc Crane Care** şirketine başvurun. Bu şekilde sonraki çalışmalarda kazaları önlemiş olursunuz.



Yapı bileşenine ve alana bağlı olarak farklı kontroller gerçekleştirilir:

- Çatlak, şekil değişikliği, çukurluk ve bükülmeler gibi genel hasarlar bakımından kontroller.
- Kaynak birleşim yerinin hasarlar bakımından kontrolü.
- Eksiksiz olma ve kayıplar bakımından kontrol.
- Sızıntılara karşı kontrol.
- Bakım talimatında verilen bilgiler uyarınca halat, kaldırma düzeneği freni ve döner bağlantıda tork kontrolü.

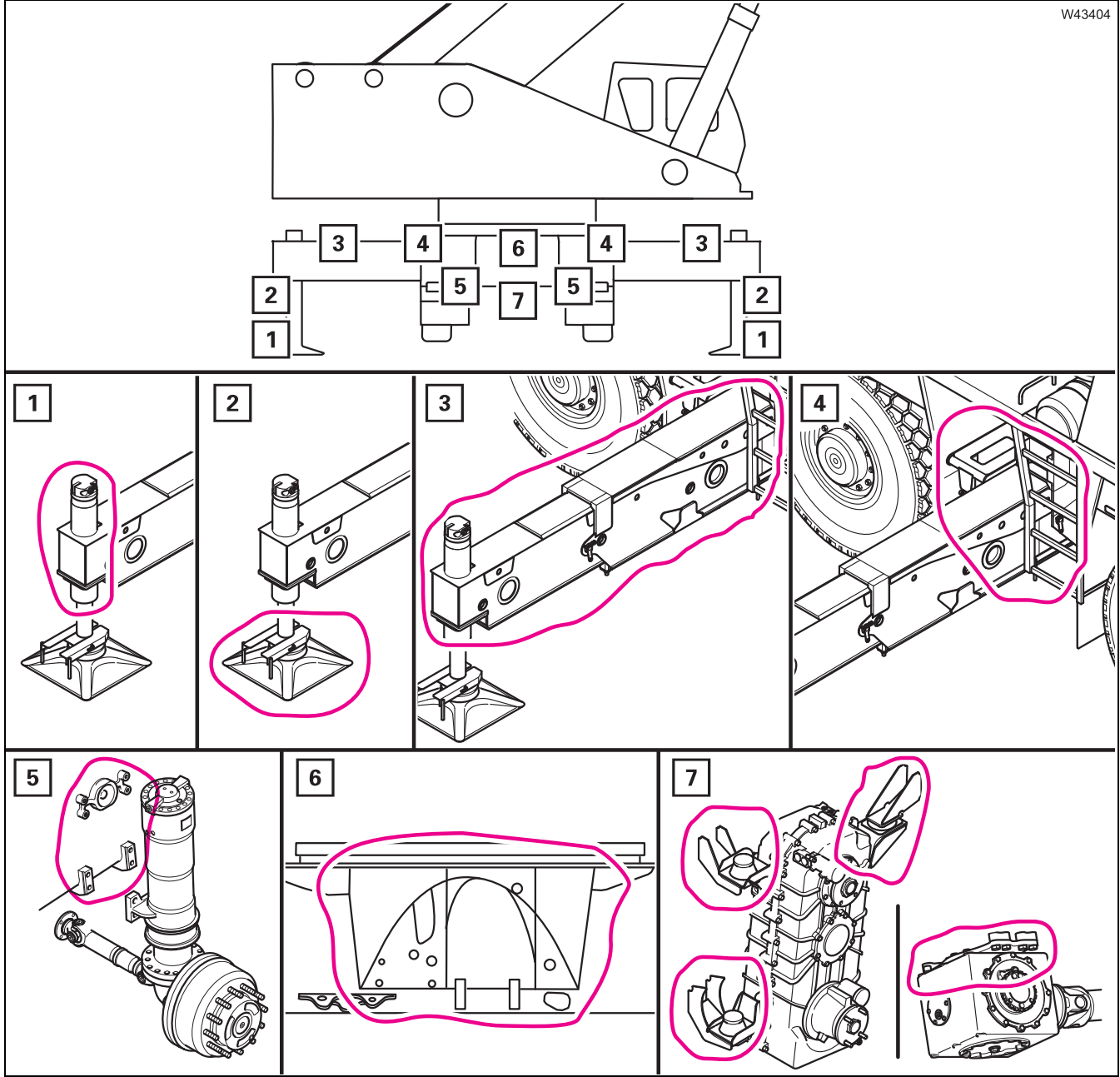


Şekiller yalnızca tanıtım içindir ve belirli bir vinç tipine özgü değildir.

1.2.2

Taşıyıcı araçta kontroller

A 1

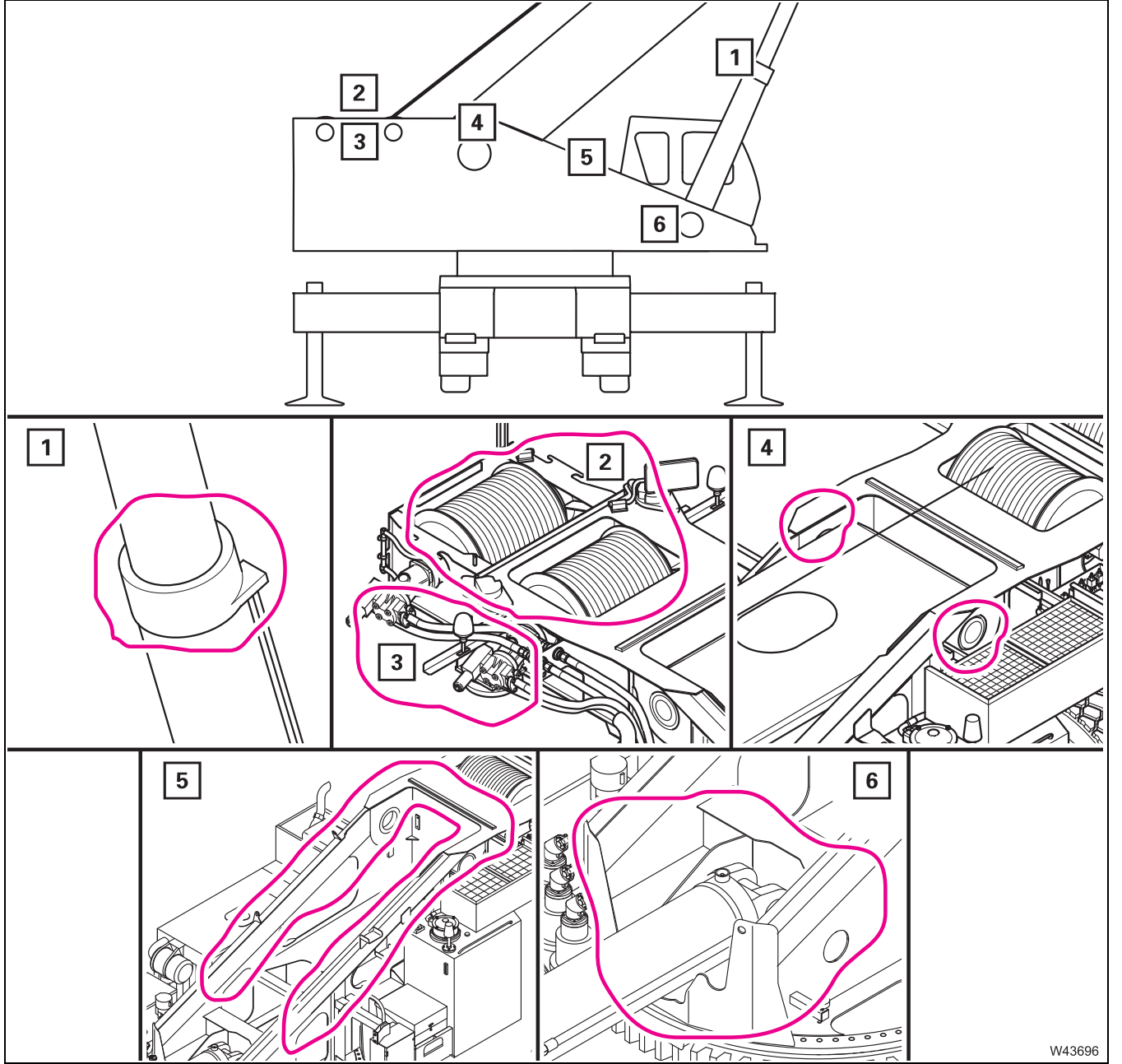


1	Tüm destek silindirleri – Sızıntılar	2	Tüm destek tablaları
3	Tüm destek ayakları	4	Tüm destek kutuları
5	Şasi çerçevesi – Helezon yayı alanı	6	Şasi çerçevesi – Döner bağlantı alanı
7	Şasi çerçevesi – Aktarma kutusu alanı Şasi çerçevesi – Orta aks tahrikleri alanı		

1.2.3

Üst yapıda kontroller

A 1



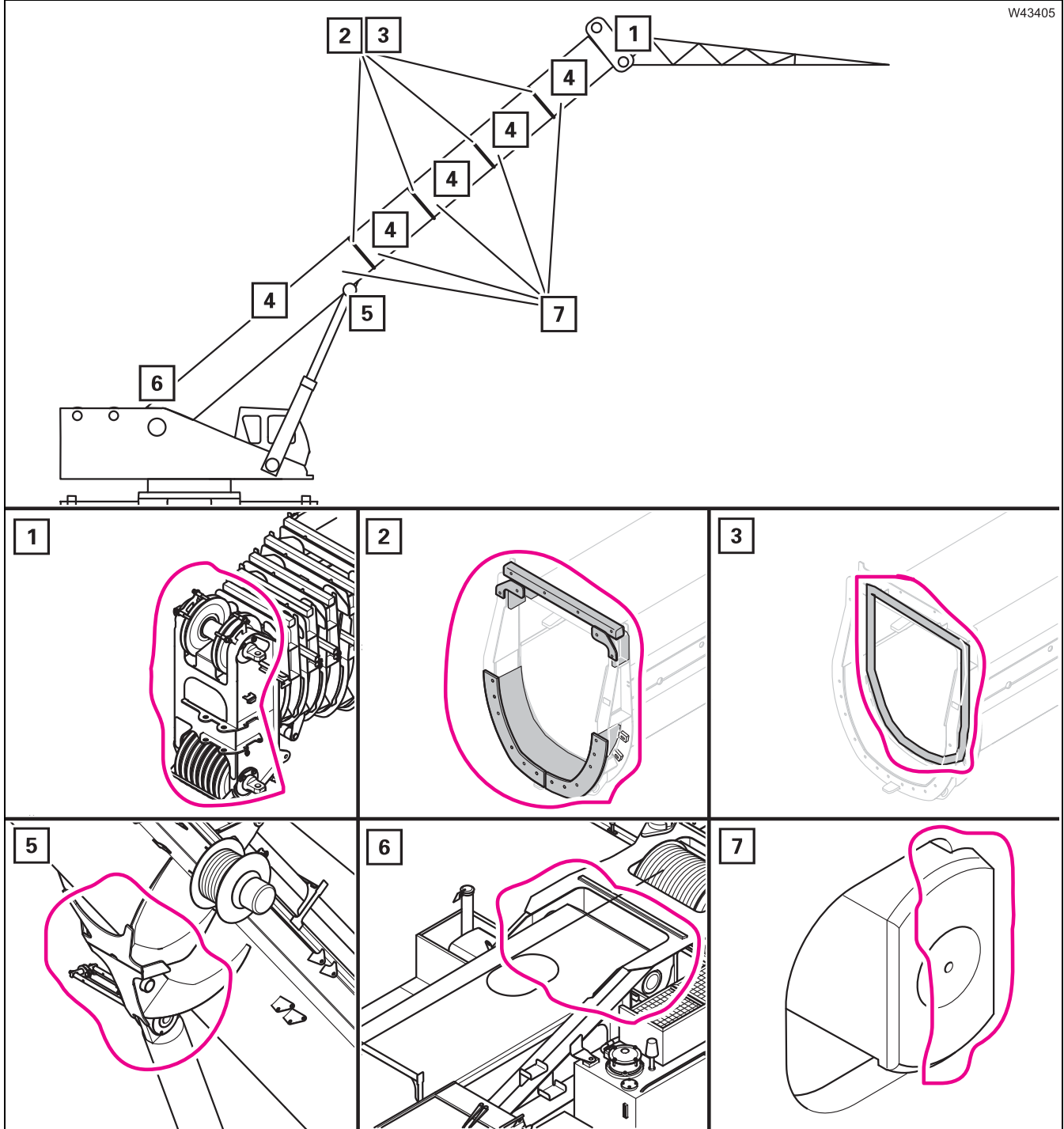
W43696

1	Devirme silindiri – Sızıntılar	2	Kaldırma düzenekleri, kaldırma düzeneği tamburları
3	Kaldırma düzeneği freni – İşlev	4	Uzatma kolu ayak aksı yatağı
5	Döner tabla alanı	6	Devirme silindiri – Ayak bölgesi

1.2.4

Uzatma kolunda kontroller

A 1



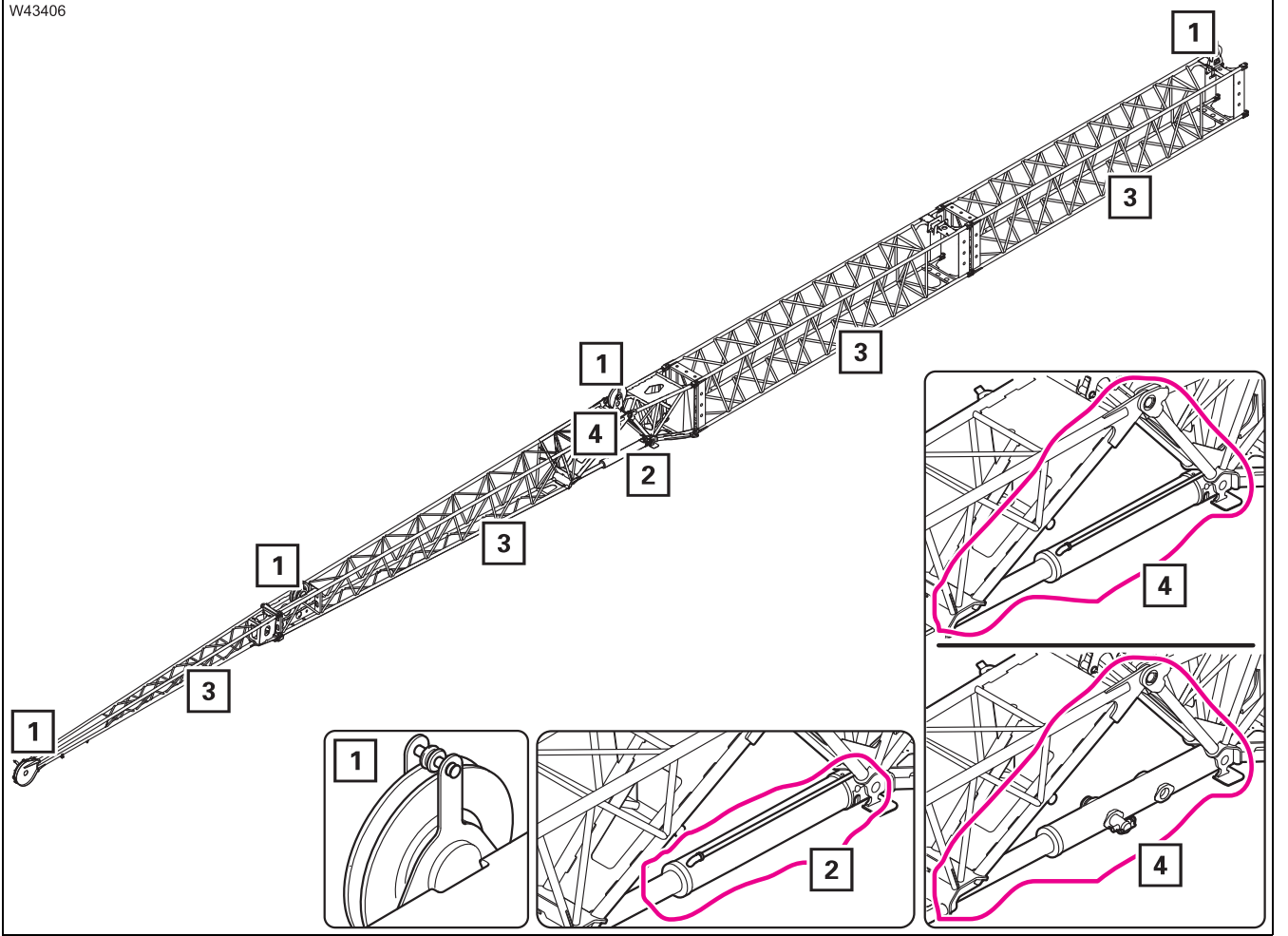
1	Halat makaraları, halat kılavuzları	2	Vinçler – Kayar parçaları
3	Vinçler – Kaynak birleşim yerleri	4	Teleskop parçaları
5	Devirme silindiri – Baş bölgesi	6	Ana gövde – Ayak bölgesi
7	Kilitleme alanları		

1.2.5

Uç uzatma kolunda kontroller

A 1

W43406



1	Halat makaraları, halat kılavuzları	2	Devirme silindiri – Sızıntılar
3	Kafes direk parçaları, çatal parçalar	4	Açı değiştirme ünitesi alanı

Boş sayfa

