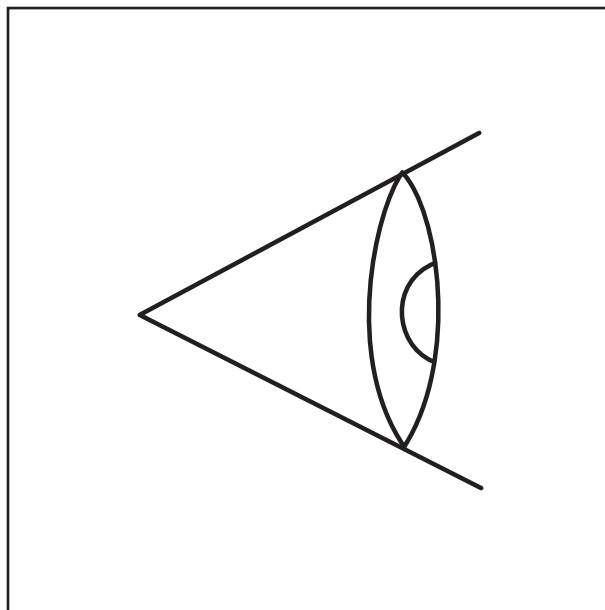


**Extra underhållsarbete  
Rekommenderad stålkonstruktionskontroll**



**3 302 970 sv**  
2020-01-07

---

**Viktig information**

Kopior och utdrag från detta dokument,  
även i elektronisk form, uppdateras inte av  
**Manitowoc Crane Group Germany GmbH.**

© Copyright reserved by

**Manitowoc Crane Group Germany GmbH**  
Industriengelände West

D-26389 Wilhelmshaven, Tyskland

Tel: [+49] (0)44 21 294-0

Fax: [49] (0)44 21 294-301

Det är förbjudet att sprida och mångfaldiga detta dokument eller sälja och förmedla innehållet utan uttryckligt medgivande.  
Överträdelser leder till krav på skadestånd. Alla rättigheter förbehålls vid ansökan om patent eller bruksmönsterskydd.  
Originalspråk för detta dokument – tyska.

2020-01-07

---

# 1 Extra underhållsarbete – stålkonstruktionskontroll

<b>1.1</b>	<b>Extra underhållsarbete varje månad</b> . . . . .	<b>1 - 1</b>
1.1.1	Extra underhållsschema M 1 . . . . .	1 - 1
<b>1.2</b>	<b>Rekommenderad stålkonstruktionskontroll</b> . . . . .	<b>1 - 3</b>
1.2.1	Viktig information . . . . .	1 - 3
1.2.2	Kontroller på undervagnen . . . . .	1 - 4
1.2.3	Kontroller på övervagnen . . . . .	1 - 5
1.2.4	Kontroller på huvudbommen. . . . .	1 - 6
1.2.5	Kontroller på jibben. . . . .	1 - 7



# 1

## Extra underhållsarbete – stålkonstruktionskontroll

### 1.1

### Extra underhållsarbete varje månad

Regelbundna kontroller och underhåll är viktiga komponenter för att hålla din kran i ett korrekt driftstillstånd.

För genomförandet av de regelbundna erforderliga stålkonstruktionskontrollerna tillhandahåller **Manitowoc Crane Care** denna tilläggsinformation. De okulärbesiktningar som beskrivs här måste genomföras en gång i månaden inom ramen för den dagliga okulärbesiktningen av kranen.

I synnerhet när överbelastningar uppstår under krandrifft utan att någon märker det kan ett totalhaveri i stålkonstruktionen förhindras om man i ett tidigt skede upptäcker sprickor, deformationer, bucklor och böjningar i stålkonstruktionen.



#### **Risk för olyckor vid utebliven kontroll!**

Utför alltid samtliga erforderliga kontroller. Om skador upptäcks kontaktar du **Manitowoc Crane Care**. På så sätt undviks olyckor vid senare arbeten.

#### 1.1.1

#### Extra underhållsschema **M 1**

#### **M 1**

<b>Underhållsarbeten på UNDERVAGNEN: Varje månad/efter ca 2 000 km</b>	
<b>Stålkonstruktion</b> – Okulärbesiktning	▣▣▣▣▶ sida 1 - 4
<b>Underhållsarbeten på ÖVERVAGNEN och JIBBEN: Varje månad/efter 100 dt</b>	
<b>Stålkonstruktion, okulärbesiktning</b> – Okulärbesiktning på övervagnen – Okulärbesiktning på huvudbommen – Okulärbesiktning på jibben	▣▣▣▣▶ sida 1 - 5 ▣▣▣▣▶ sida 1 - 6 ▣▣▣▣▶ sida 1 - 7

Tom sida

## 1.2

## Rekommenderad stålkonstruktionskontroll

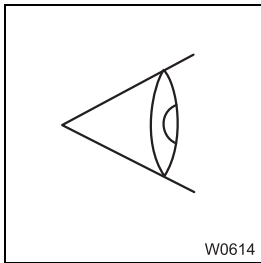
### 1.2.1

### Viktig information



#### **Risk för olyckor vid utebliven kontroll!**

Utför alltid samtliga erforderliga kontroller. Om skador upptäcks kontaktar du **Manitowoc Crane Care**. På så sätt undviks olyckor vid senare arbeten.



Beroende på komponent och område ska olika kontroller utföras:

- Kontroller avseende allmänna skador som sprickor, deformationer, bucklor, böjningar.
- Kontroll av svetsfogarna avseende skador.
- Kontroll avseende fullständighet och förlust.
- Kontroll avseende läckage.
- Kontroll av linorna, lyftmaskineriets broms och vridmomenten på svängkranen enligt uppgifterna i underhållsanvisningen.

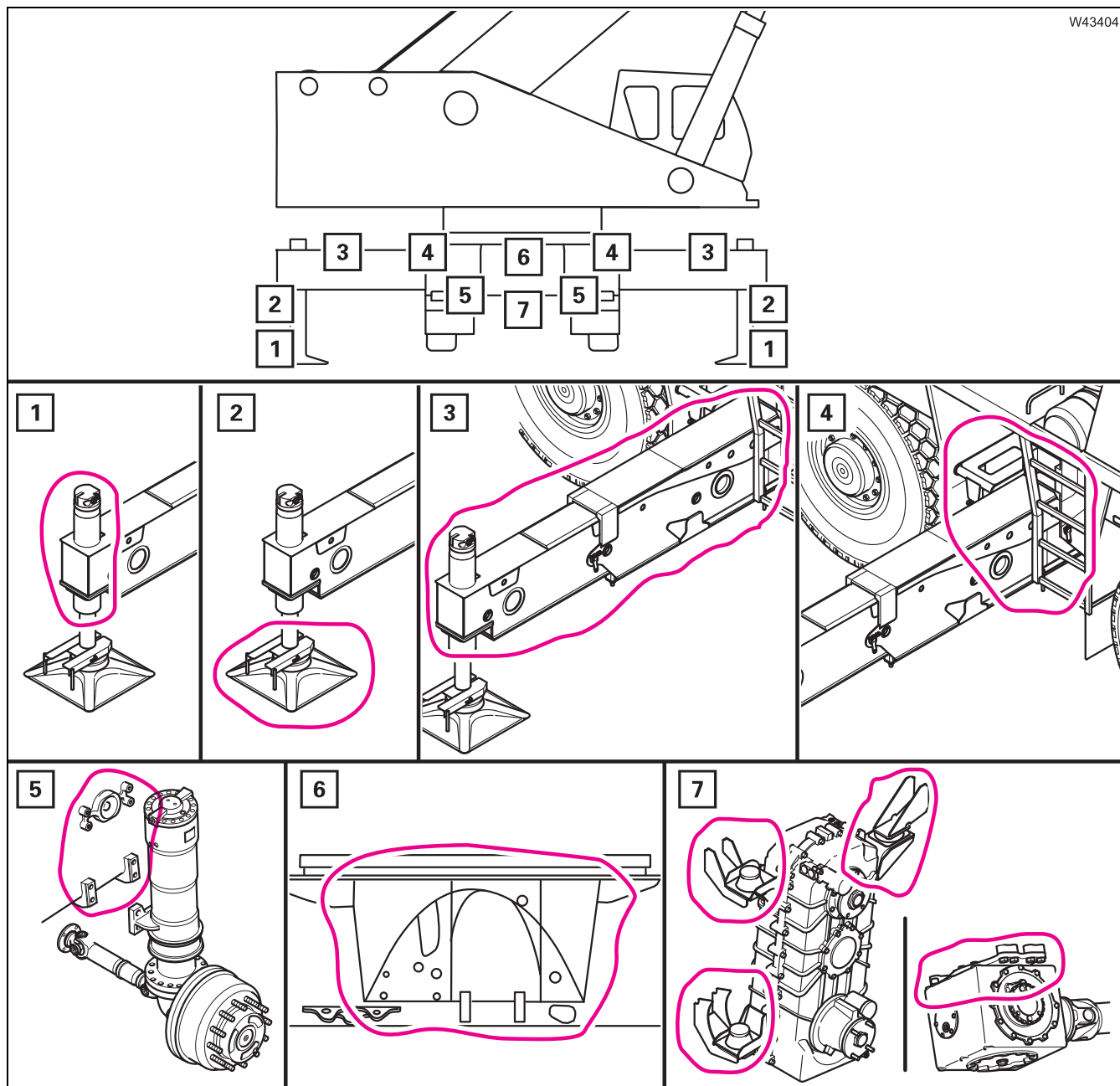


Bilderna visas endast i illustrativt syfte och baseras inte på en särskild krantyp.

1.2.2

Kontroller på undervagnen

M 1



1	Alla stödcylindrar – läckage	2	Alla stödplattor
3	Alla stödben	4	Alla stödboxar
5	Drivmaskineriets ram – fjäderbenens område	6	Drivmaskineriets ram – svängkransens område
7	Drivmaskineriets ram – fördelningslådans område Drivmaskineriets ram – axelmittdrivning område		

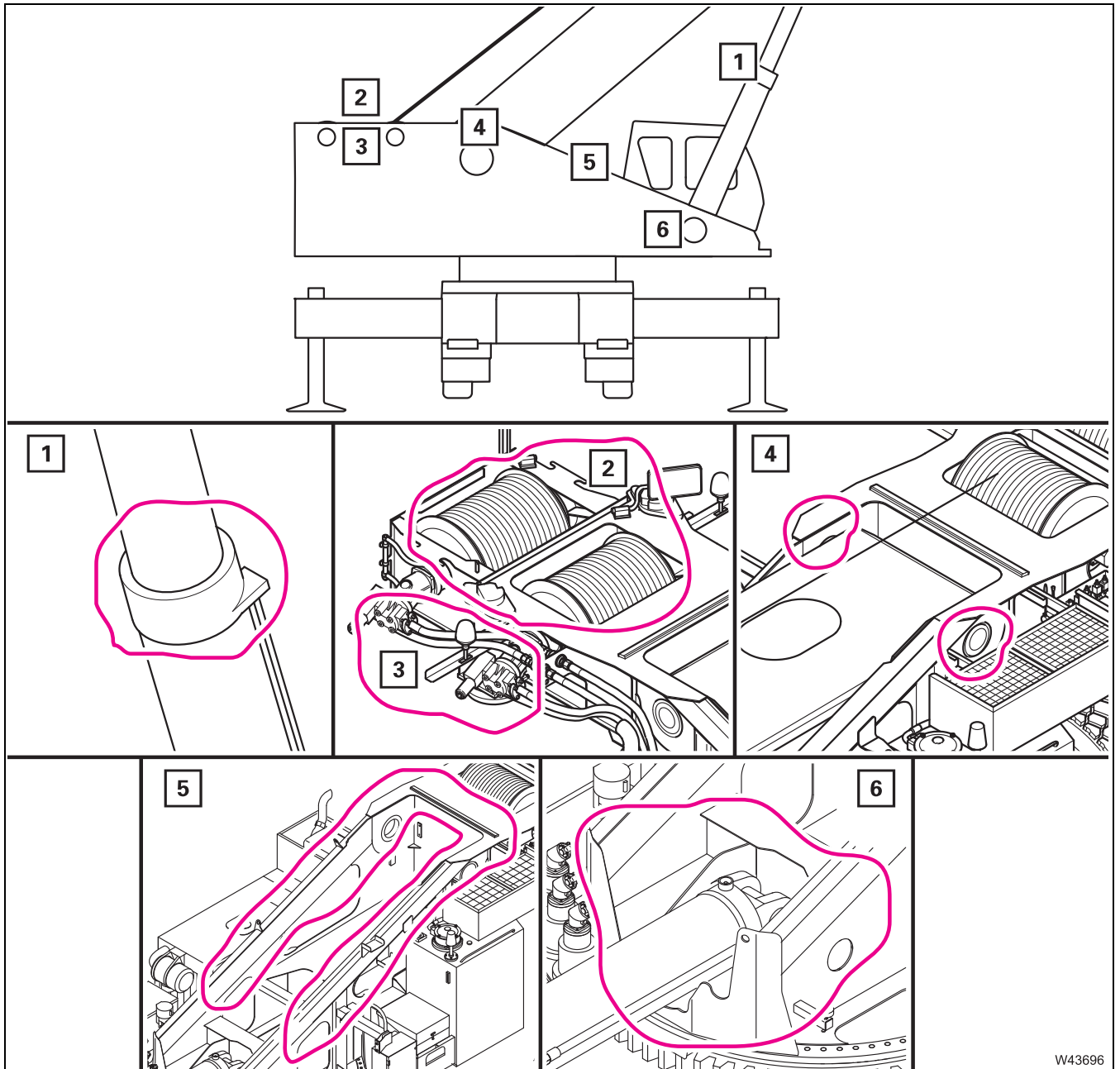
2020-01-07



**1.2.3**

**Kontroller på övervagnen**

**M 1**

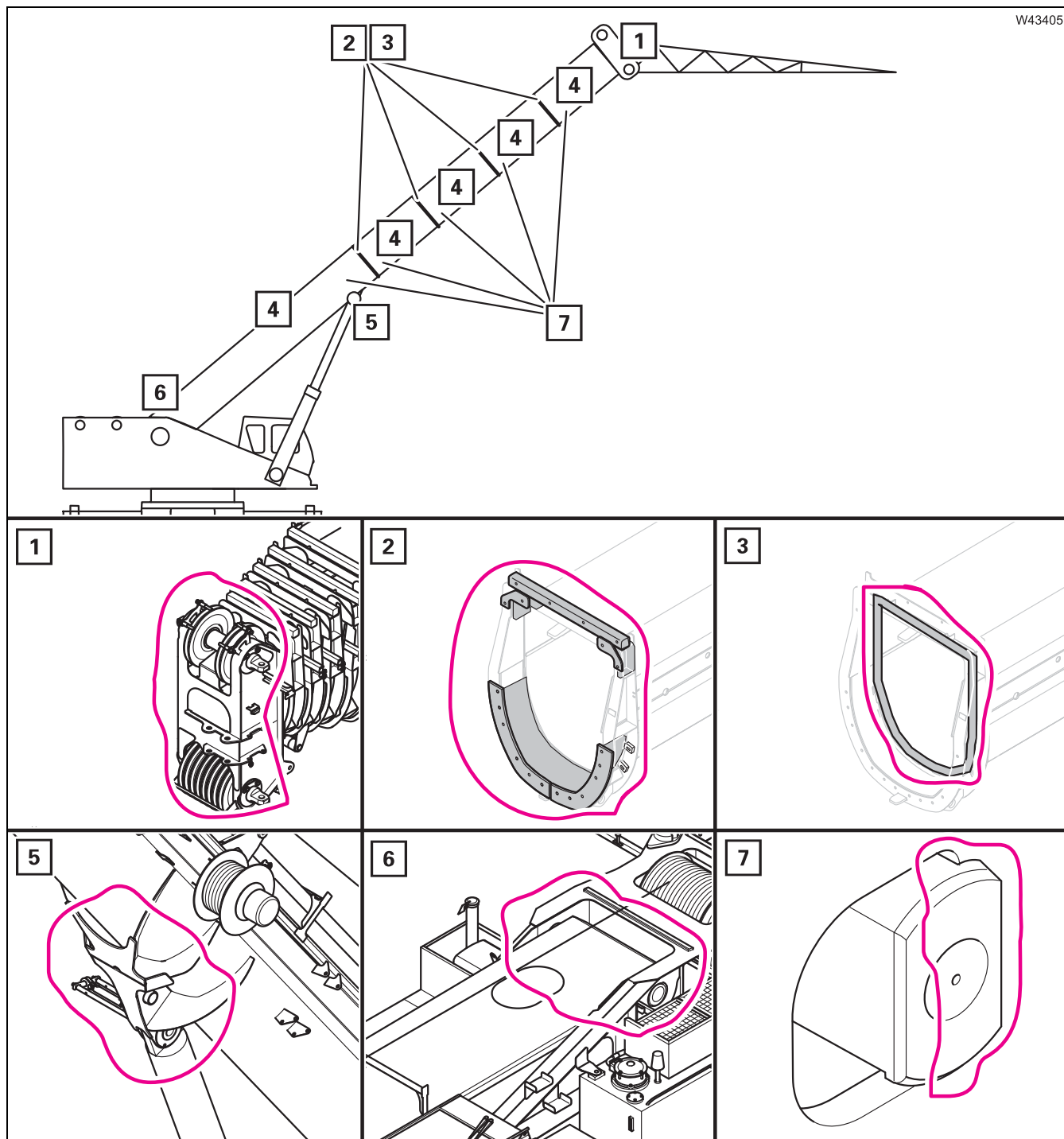


1	Vippcylinder – läckage	2	Lyftmaskinerier, lyftmaskineritrummor
3	Lyftmaskineriets broms – funktion	4	Bärlager huvudbom – nedre axel
5	Svängbara plattformens område	6	Vippcylinder – fotområde

1.2.4

Kontroller på huvudbommen

M 1



W43405

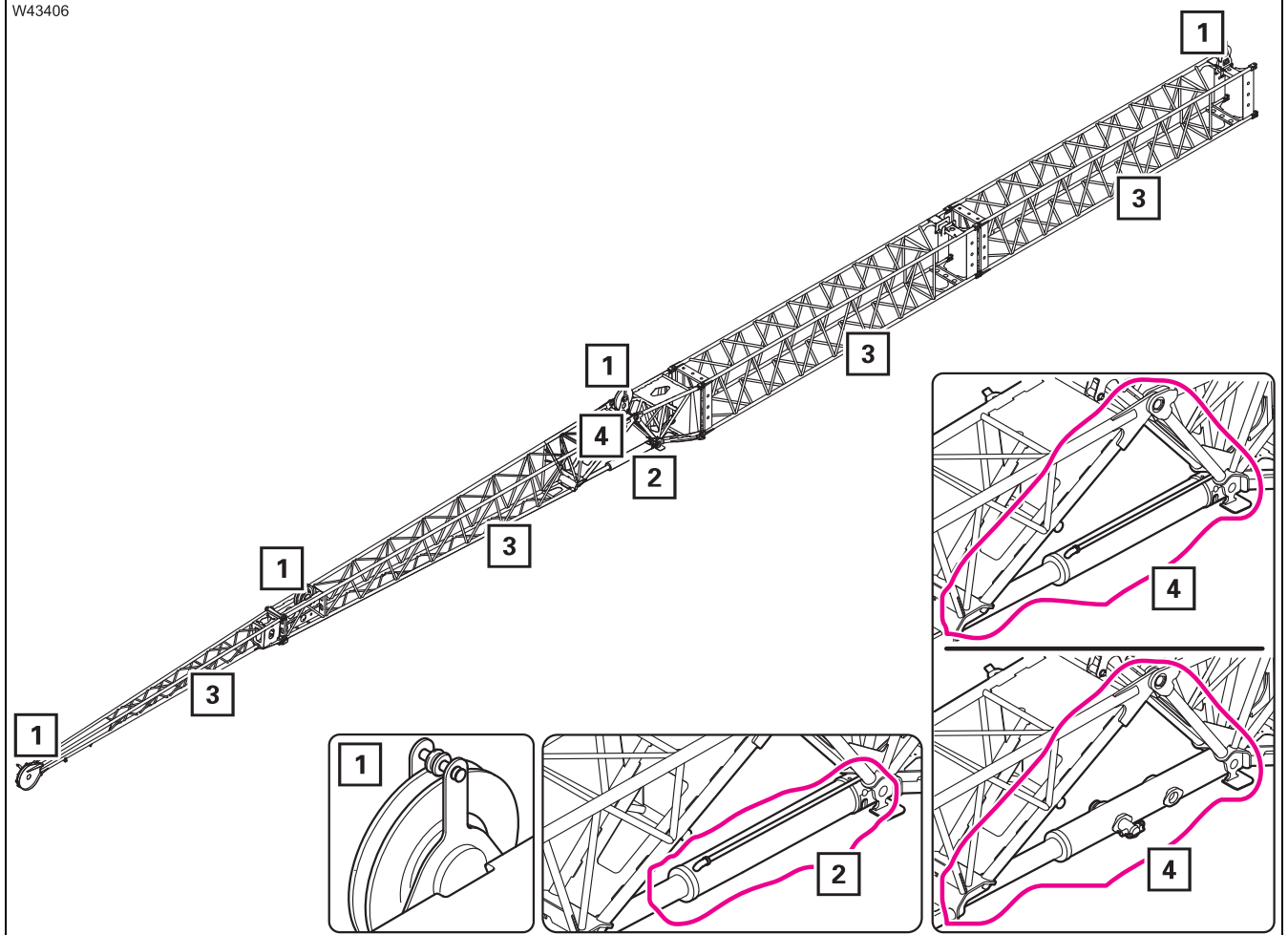
1	Linrullar, linföringar	2	Krage – glidstycken
3	Krage – svetsfogar	4	Teleskopdelar
5	Vippcylinder – huvudområde	6	Basdel – fotområde
7	Låsningssområden		

1.2.5

Kontroller på jibben

M 1

W43406



1	Linrullar, linföringar	2	Vippcylinder – läckage
3	Fackverksmastdelar, gaffelstycken	4	Bortvinkelns område

Tom sida

