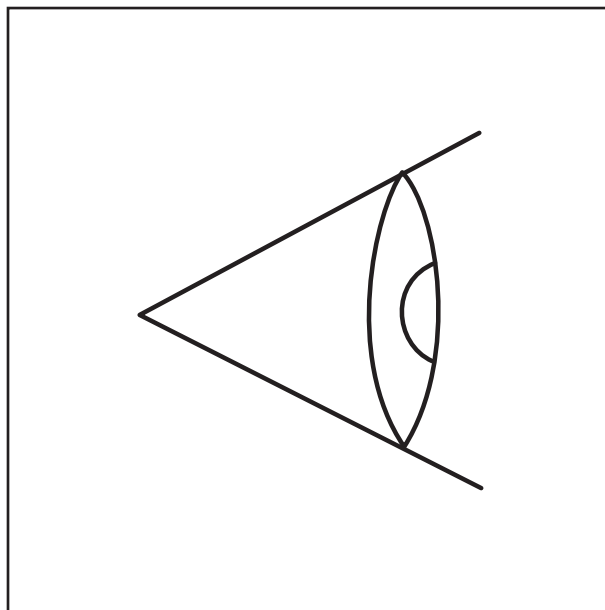


Dodatno vzdrževanje Priporočena kontrola jeklene konstrukcije



3 302 970 sl
7.1.2020

Pomembno opozorilo

Kakršne koli vrste kopij in izvlečkov iz tega dokumenta, tudi v elektronski obliki, niso predmet storitve vnašanja sprememb s strani **Manitowoc Crane Group Germany GmbH**.

© Copyright reserved by

Manitowoc Crane Group Germany GmbH
Industriegelände West

D-26389 Wilhelmshaven, Germany

Tel.: [+49] (0)44 21 294-0

Faks: +[49] (0) 44 21 294-301

Za posredovanje in razmnoževanje tega dokumenta ter uporabo in posredovanje njegove vsebine je potrebna izrecna odobritev. Kršitelj tega določila je zavezan k plačilu odškodnine. Vse pravice za primer prijave patenta in registracije vzorca so pridržane. Jezik prvotne izdaje tega dokumenta – nemščina.

7.1.2020

1	Dodatna vzdrževalna dela – kontrola jeklene konstrukcije		
1.1	Dodatno mesečno vzdrževalno delo	1 -	1
1.1.1	Dodatni načrt vzdrževanja M 1	1 -	1
1.2	Priporočena kontrola jeklene konstrukcije	1 -	3
1.2.1	Pomembni napotki	1 -	3
1.2.2	Kontrole na spodnjem vozilu	1 -	4
1.2.3	Kontrola na zgornjem ustroju	1 -	5
1.2.4	Kontrole na glavni ročici	1 -	6
1.2.5	Kontrole na zgornjem kraku	1 -	7

1

Dodatna vzdrževalna dela – kontrola jeklene konstrukcije

1.1

Dodatno mesečno vzdrževalno delo

Redni pregledi in redno vzdrževanje so pomembni za ohranjanje brezhibnega obratovalnega stanja vašega žerjava.

Za redno izvajanje potrebnih kontrol jeklene konstrukcije je podjetje **Manitowoc Crane Care** pripravilo ta dodatni list. Tukaj opisane vizualne kontrole je treba izvesti enkrat mesečno v okviru dnevnega vizualnega pregleda žerjava.

Zlasti kadar med obratovanjem žerjava neopazno pride do preobremenitev, se lahko z zgodnjim odkritjem razpok, deformacij, izboklin in pregibov v jeklenih konstrukcijah prepreči popolna odpoved jeklene konstrukcije.



Nevarnost nesreč pri neupoštevanju kontrole!

Zmeraj opravite vse potrebne kontrole. Če odkrijete škodo, se obrnite na **Manitowoc Crane Care**. Tako preprečite nesreče pri poznejšem izvajanju del.

1.1.1

Dodatni načrt vzdrževanja **M 1**

M 1

Vzdrževalna dela na SPODNJEM VOZILU: mesečno/po pribl. 2 000 km	
Jeklena konstrukcija – Vizualna kontrola	▣▣▣▣▶ str. 1 - 4
Vzdrževalna dela na ZGORNJEM USTROJU in ZGORNJEM KRAKU: mesečno/po 100 obr. urah	
Jeklena konstrukcija, vizualna kontrola – Vizualna kontrola na zgornjem ustroju – Vizualna kontrola na glavni ročici – Vizualna kontrola na zgornjem kraku	▣▣▣▣▶ str. 1 - 5 ▣▣▣▣▶ str. 1 - 6 ▣▣▣▣▶ str. 1 - 7

Prazna stran

1.2

Priporočena kontrola jeklene konstrukcije

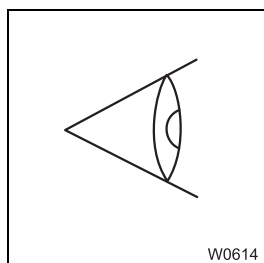
1.2.1

Pomembni napotki



Nevarnost nesreč pri neupoštevanju kontrole!

Zmeraj opravite vse potrebne kontrole. Če odkrijete škodo, se obrnite na **Manitowoc Crane Care**. Tako preprečite nesreče pri poznejšem izvajanju del.



Glede na element in območje je treba izvesti različne kontrole:

- Kontrole glede splošnih poškodb, kot so razpoke, deformacije, izbokline, pregibi.
- Kontrola glede poškodb varjenih spojev.
- Kontrola glede popolnosti in izgube.
- Kontrola uhajanja.
- Kontrola vrvi, zavore dvižnega mehanizma in priteznega momenta na vrtljivem spoju v skladu s podatki v Navodilih za vzdrževanje.

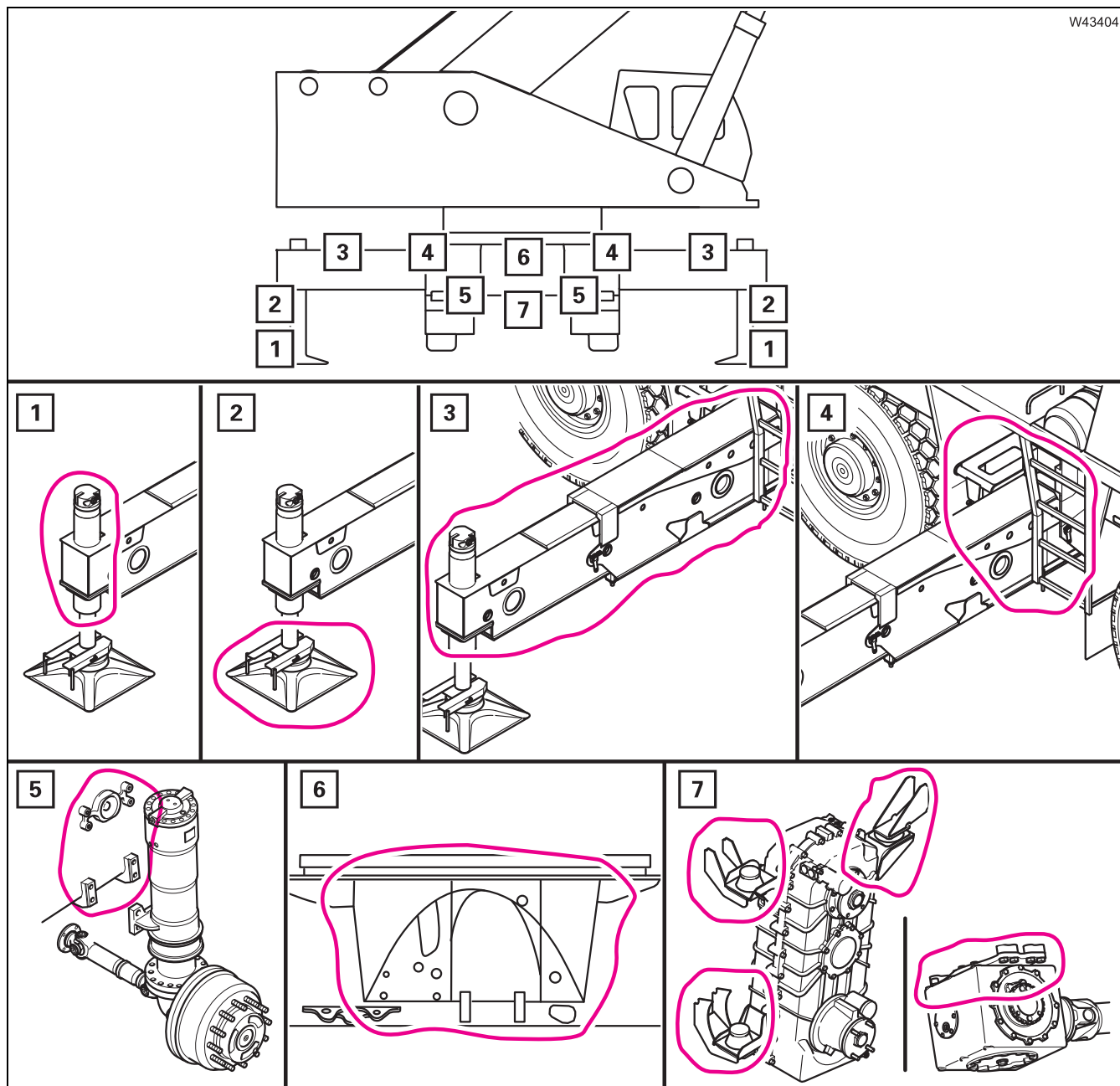


Slike služijo zgolj za orientiranje in niso namenjene določenemu tipu žerjava.

1.2.2

Kontrole na spodnjem vozilu

M 1

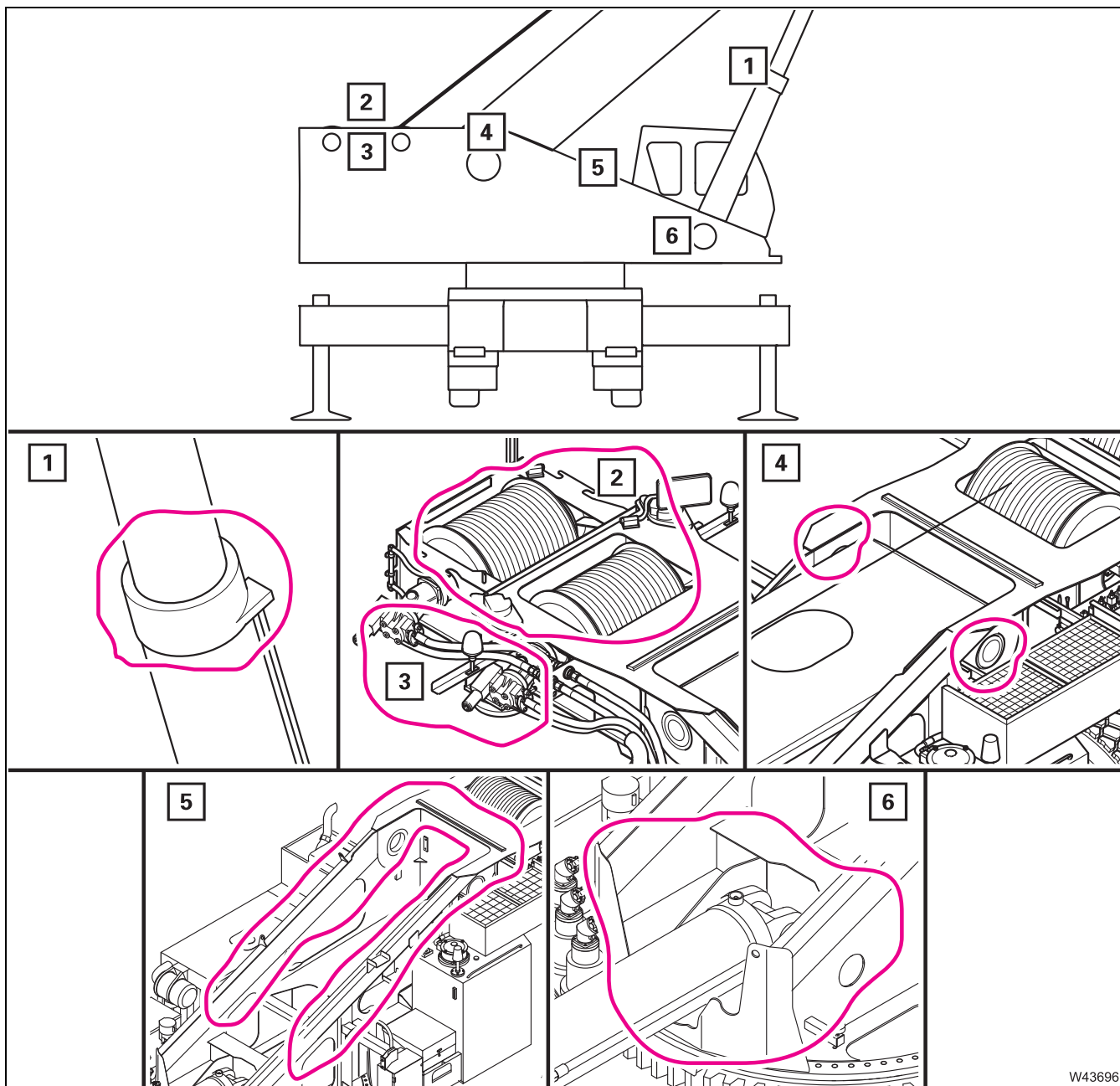


1	Vsi podporni cilindri – puščanje	2	Vsi podporni krožniki
3	Vsi podporni nosilci	4	Vsa podporna ohišja
5	Ogrodje podvozja – območje vzmetnih stojal	6	Ogrodje podvozja – območje vrtljivega spoja
7	Ogrodje podvozja – območje razdelilnega gonila Ogrodje podvozja – območje srednjega osnega pogona		

1.2.3

Kontrola na zgornjem ustroju

M 1



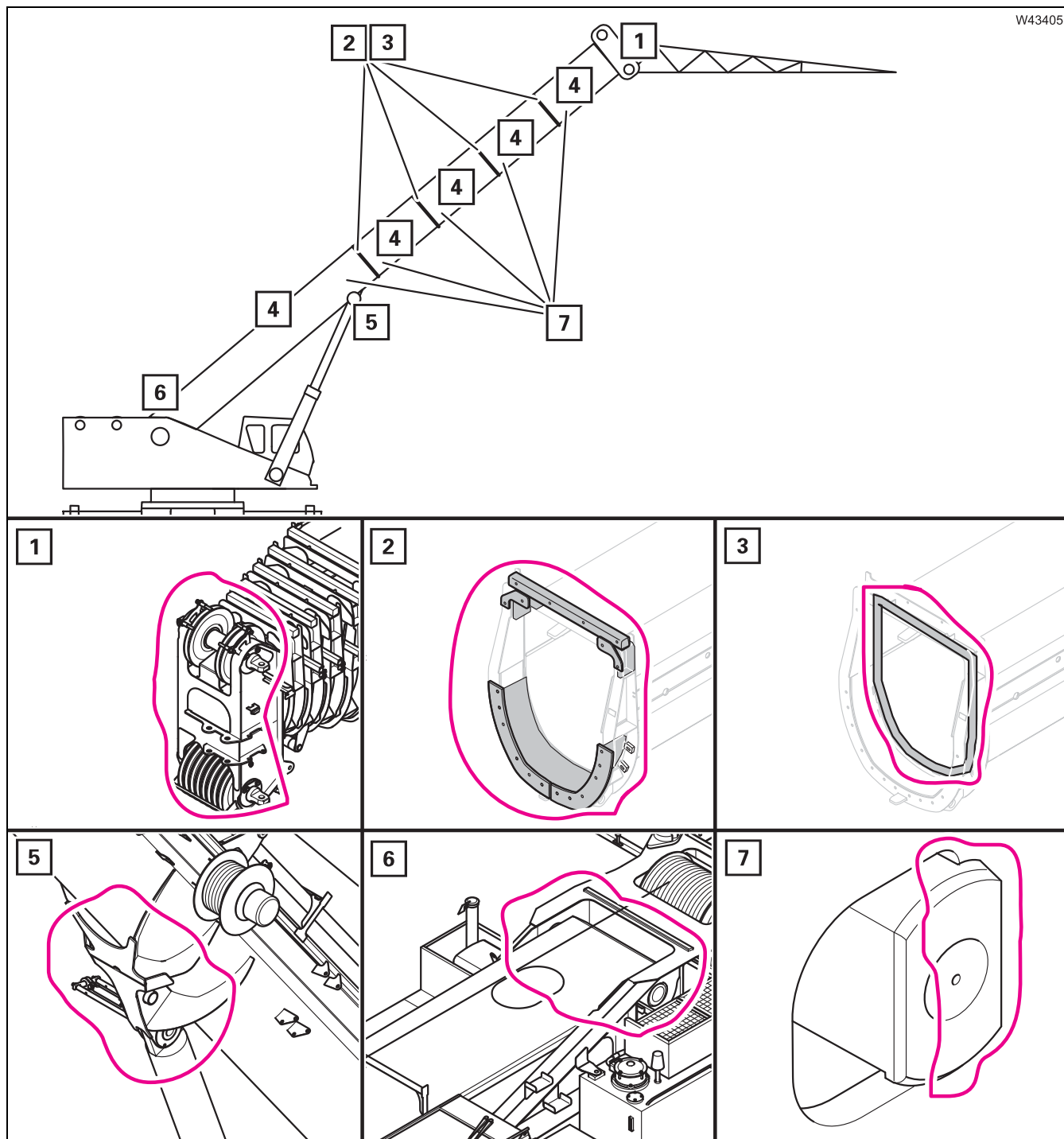
W43696

1	Prevesni cilinder – puščanja	2	Dvižni mehanizem, boben dvižnega mehanizma
3	Zavora dvižnega mehanizma – delovanje	4	Uležajenje vznožne osi glavne ročice
5	Območje vrtljive mize	6	Prevesni cilinder – vznožno območje

1.2.4

Kontrole na glavni ročici

M 1



W43405

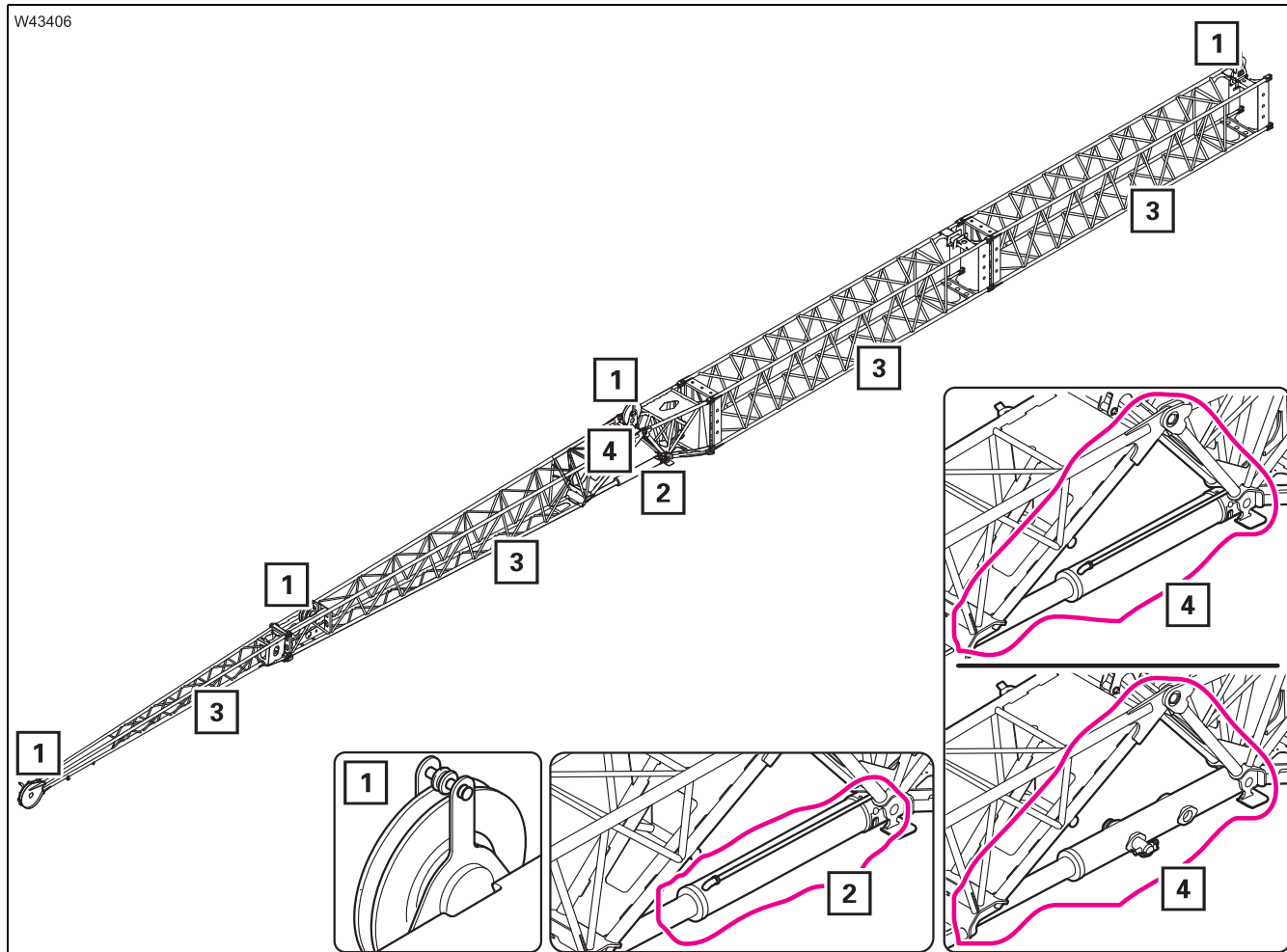
1	Vrvni koluti, vodila vrvi	2	Ovratnik – drsni kosi
3	Ovratnik – varjeni spoji	4	Teleskopski deli
5	Prevesni cilinder – območje glave	6	Osnovno telo – vznožno območje
7	Območja blokade		

1.2.5

Kontrole na zgornjem kraku

M 1

W43406



1	Vrvni koluti, vodila vrvi	2	Prevesni cilinder – puščanja
3	Deli rešetastega droga, viličasti deli	4	Območje enote s fiksnim nagibom

Prazna stran

