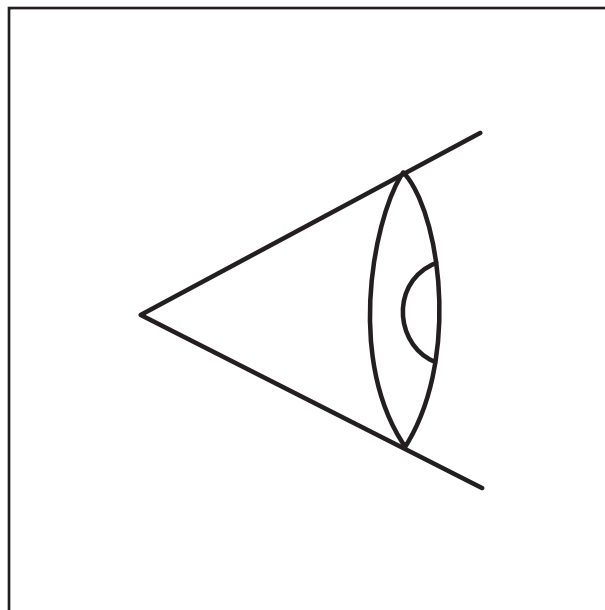


**Дополнительные работы по
техническому обслуживанию**



3 302 970 ru
07.01.2020

Важное указание

Копии в любой форме и выдержки из данного документа, также в электронном виде, не входят в компетенцию службы внесения изменений компании **Manitowoc Crane Group Germany GmbH**.

© Copyright reserved by

Manitowoc Crane Group Germany GmbH
Industriegelände West

D-26389 Wilhelmshaven, Germany

Тел.: [+49] (0)44 21 294-0

Факс: +[49] (0) 44 21 294-301

Передача и копирование данного документа, а также использование и разглашение его содержания без однозначного письменного разрешения запрещены. Нарушения влекут за собой обязанность возмещения ущерба. Мы сохраняем за собой все права на регистрацию патента и промышленного образца. Исходный язык данного документа – немец-

1 **Дополнительные работы по техническому обслуживанию – контроль металлоконструкций**

1.1	Дополнительное ежемесячное техническое обслуживание	1 - 1
1.1.1	Дополнительный план технического обслуживания М 1	1 - 1
1.2	Рекомендованный контроль металлоконструкций.	1 - 3
1.2.1	Важные указания	1 - 3
1.2.2	Проверки на ходовой платформе	1 - 4
1.2.3	Проверки на поворотной платформе	1 - 5
1.2.4	Проверки на главной стреле	1 - 6
1.2.5	Проверки на стреле с наконечником.	1 - 7

1

Дополнительные работы по техническому обслуживанию – контроль металлоконструкций

1.1

Дополнительное ежемесячное техническое обслуживание

Регулярное проведение инспекций и технического обслуживания является важным условием сохранения безупречного рабочего состояния крана. Для планового проведения предусмотренного контроля металлоконструкций компания **Manitowoc Crane Care** предоставляет данное дополнение. Описанные здесь визуальные проверки должны проводиться один раз в месяц в рамках ежедневной визуальной проверки крана.

Своевременное обнаружение трещин, деформаций, короблений и надломов позволит избежать полного разрушения металлоконструкции, особенно при возникновении незаметных перегрузок в крановом режиме.



Опасность аварии в случае отказа от контроля!

Всегда выполняйте все необходимые проверки. В случае обнаружения повреждений обратитесь в **Manitowoc Crane Care**. Это позволит избежать аварий при последующей эксплуатации оборудования.

1.1.1

Дополнительный план технического обслуживания **М 1**

М 1

Работы по техническому обслуживанию ХОДОВОЙ ПЛАТФОРМЫ: ежемесячно/прибл. через 2 000 км		
Металлоконструкция – Визуальная проверка		▣▣▣▣▶ стр. 1 - 4
Работы по техническому обслуживанию ПОВОРОТНОЙ ПЛАТФОРМЫ и СТРЕЛЫ С НАКОНЕЧНИКОМ ежемесячно/через 100 ч. э.		
Металлоконструкция, визуальная проверка – Визуальная проверка на поворотной платформе – Визуальная проверка на главной стреле – Визуальная проверка на стреле с наконечником		▣▣▣▣▶ стр. 1 - 5 ▣▣▣▣▶ стр. 1 - 6 ▣▣▣▣▶ стр. 1 - 7

Пустая страница

1.2

Рекомендованный контроль металлоконструкций

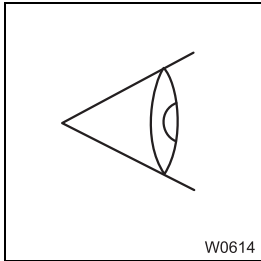
1.2.1

Важные указания



Опасность аварии в случае отказа от контроля!

Всегда выполняйте все необходимые проверки. В случае обнаружения повреждений обратитесь в **Manitowoc Crane Care**. Это позволит избежать аварий при последующей эксплуатации оборудования.



В зависимости от узла и местонахождения выполняются разные проверки:

- проверка на общие повреждения – трещины, деформации, коробления и надломы;
- проверка сварных швов на предмет повреждений;
- проверка комплектности и потери;
- проверка на утечки;
- проверка тросов, тормоза подъемного механизма и момента вращения на поворотном соединении в соответствии с данными в руководстве по техническому обслуживанию.

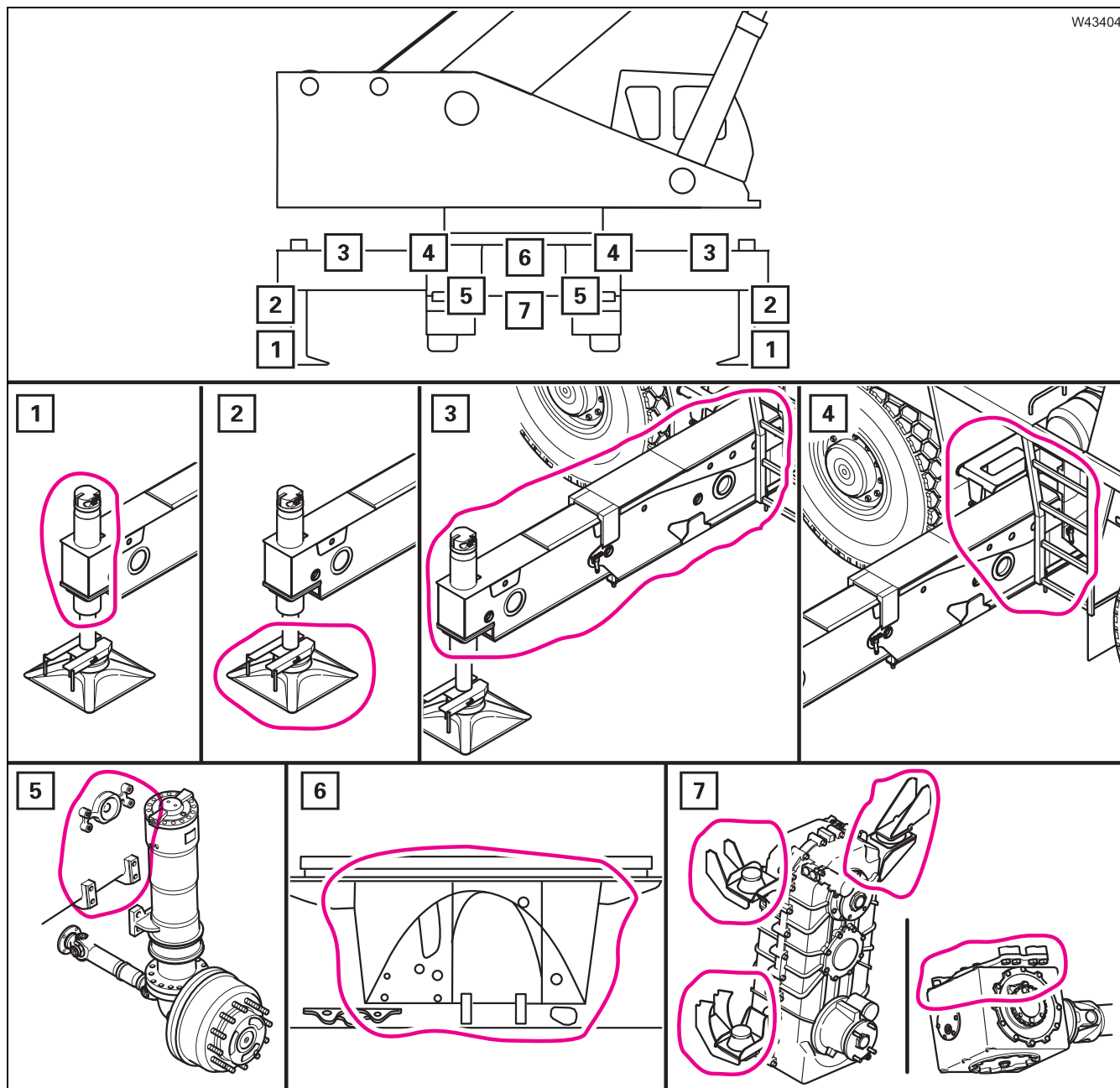


Изображения служат лишь для ориентации и не принадлежат к определенному типу крана.

1.2.2

Проверки на ходовой платформе

M 1



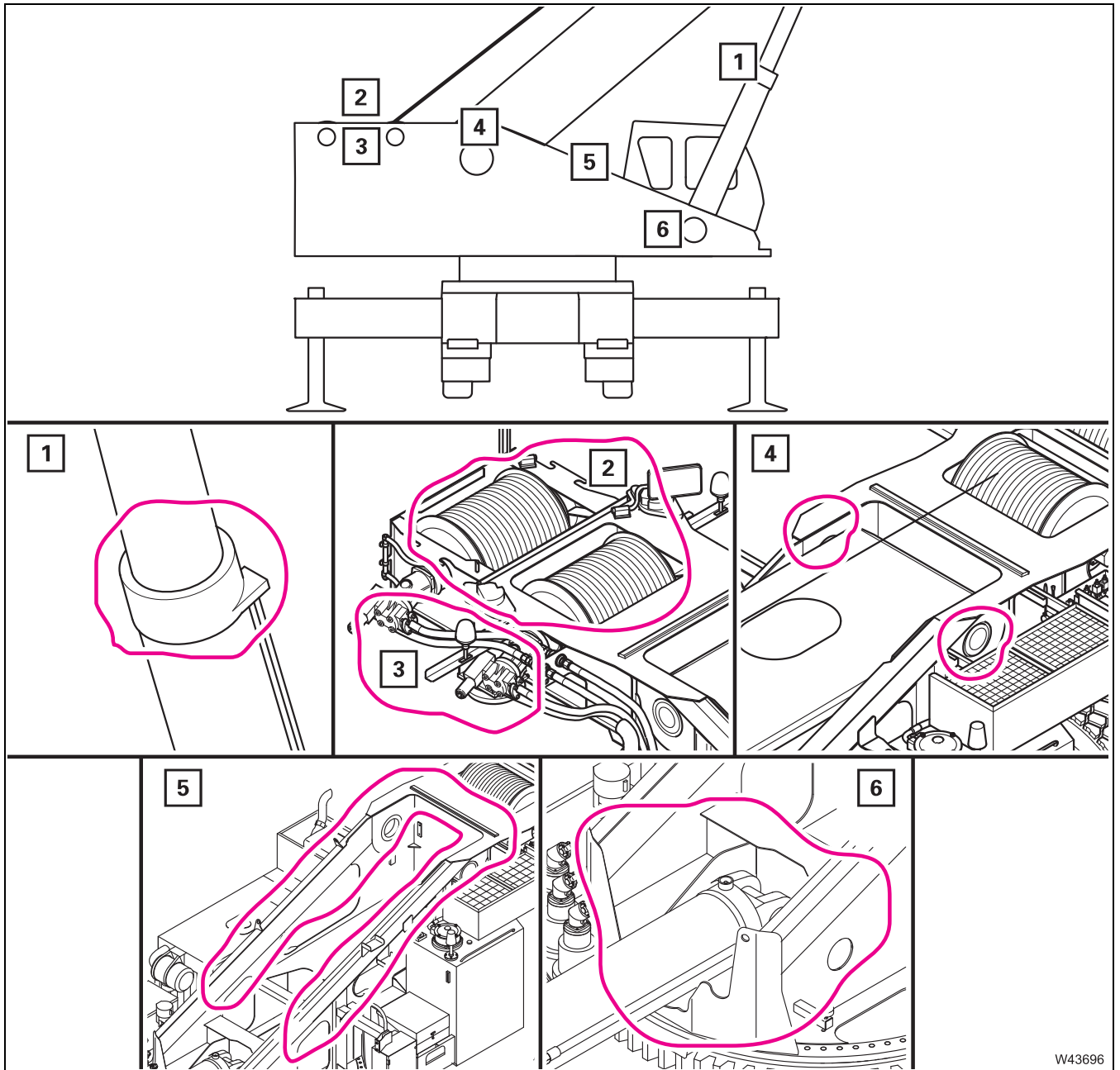
1	Все опорные цилиндры – утечки	2	Все опорные тарелки
3	Все держатели опор	4	Все короба опор
5	Рама ходового механизма – область амортизационных стоек	6	Рама ходового механизма – область поворотного соединения
7	Рама ходового механизма – область раздаточной коробки Рама ходового механизма – область центральных осевых приводов		

07.01.2020

1.2.3

Проверки на поворотной платформе

M 1



W43696

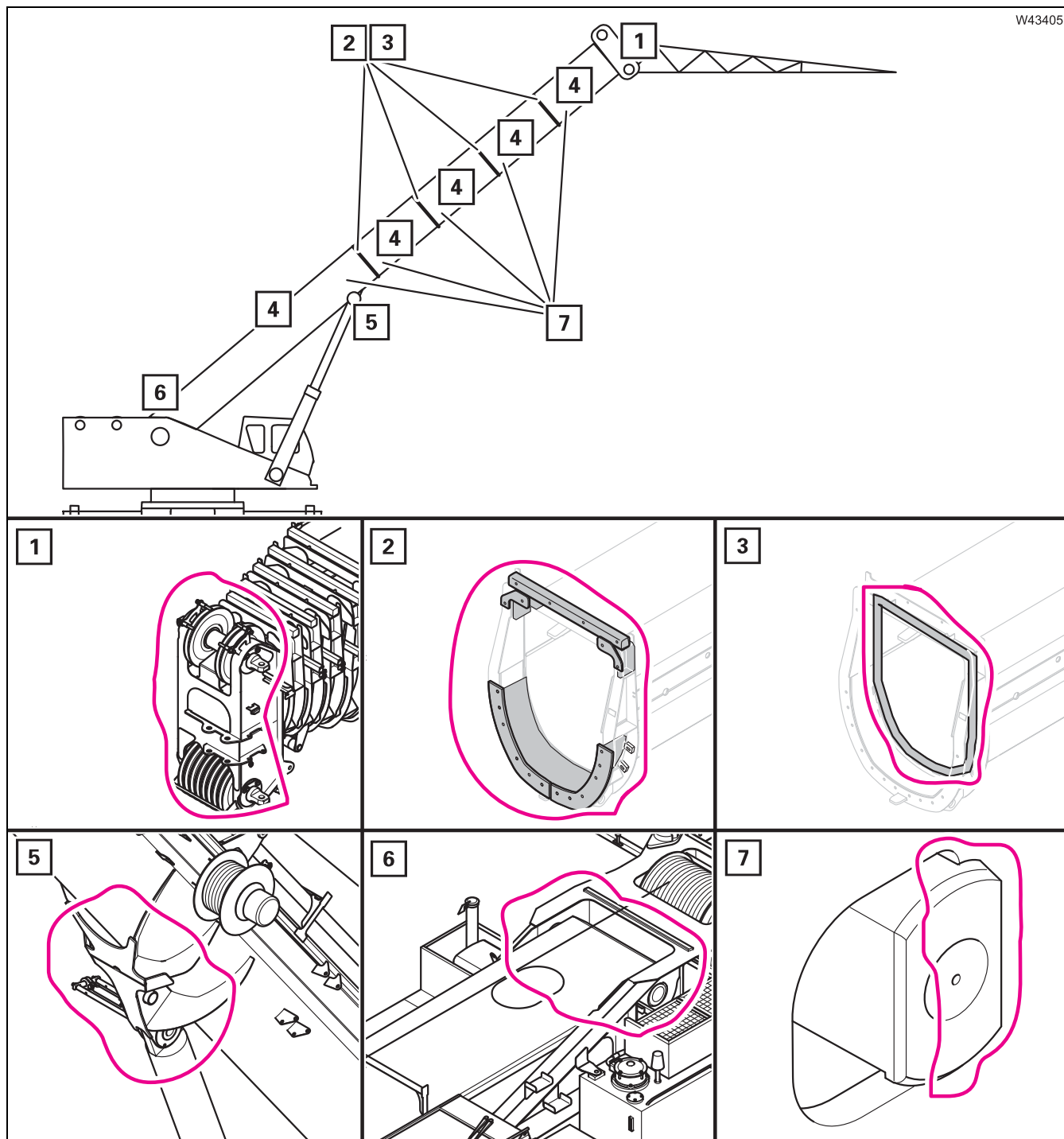
1	Цилиндр изменения вылета – утечки	2	Подъемные механизмы, барабаны подъемных механизмов
3	Тормоз подъемного механизма – функционирование	4	Опора оси основания главной стрелы
5	Область поворотного стола	6	Цилиндр изменения вылета – зона основания

07.01.2020

1.2.4

Проверки на главной стреле

M 1



W43405

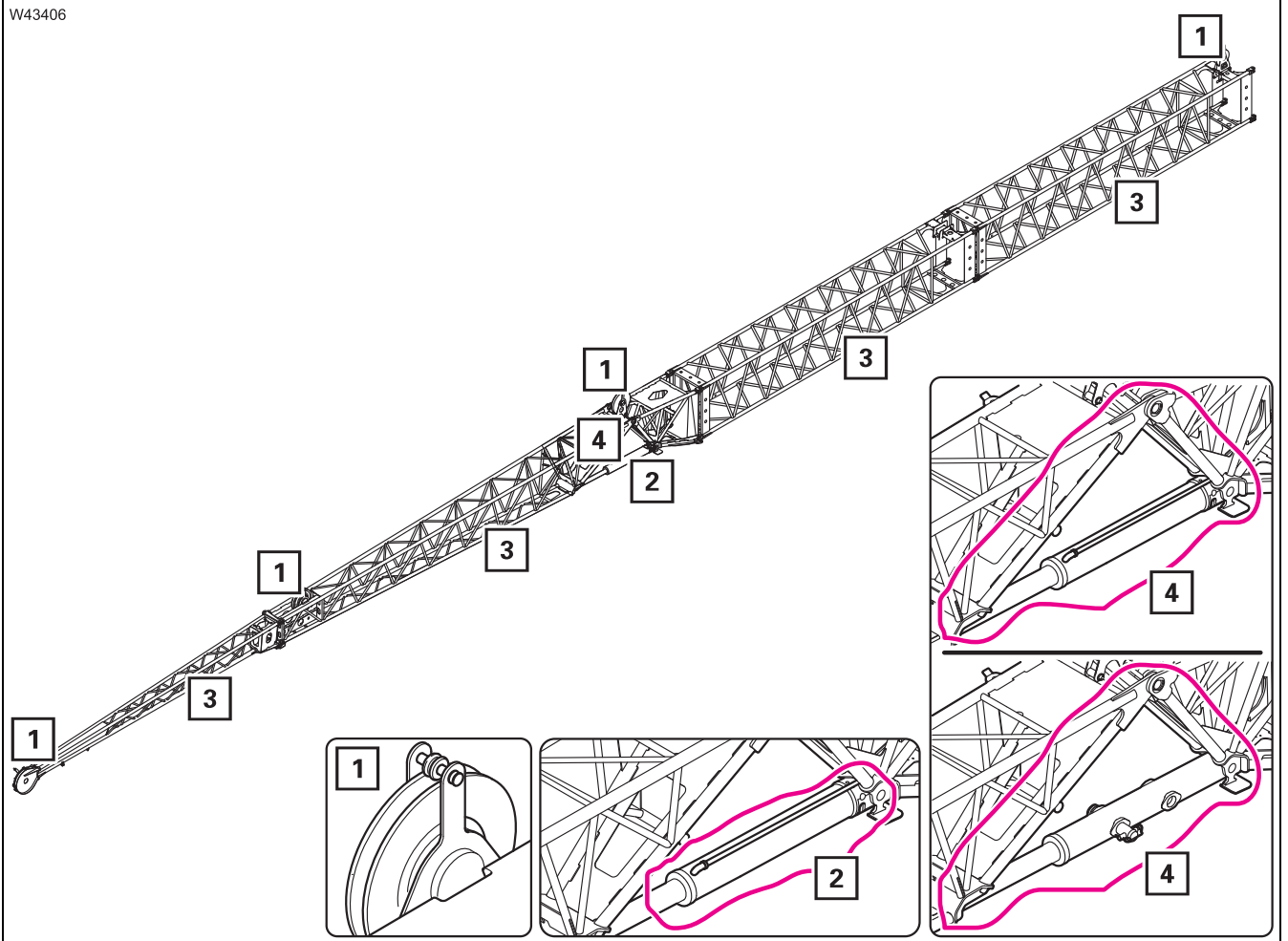
1	Канатные ролики, направляющие	2	Выступ – элементы скольжения
3	Выступ – сварные швы	4	Телескопические элементы
5	Цилиндр изменения вылета – головная зона	6	Основной корпус – зона основания
7	Зоны блокировки		

1.2.5

Проверки на стреле с наконечником

M 1

W43406



1	Канатные ролики, направляющие	2	Цилиндр изменения вылета – утечки
3	Элементы решетчатой мачты, вильчатые элементы	4	Узел изменения угла

Пустая страница

