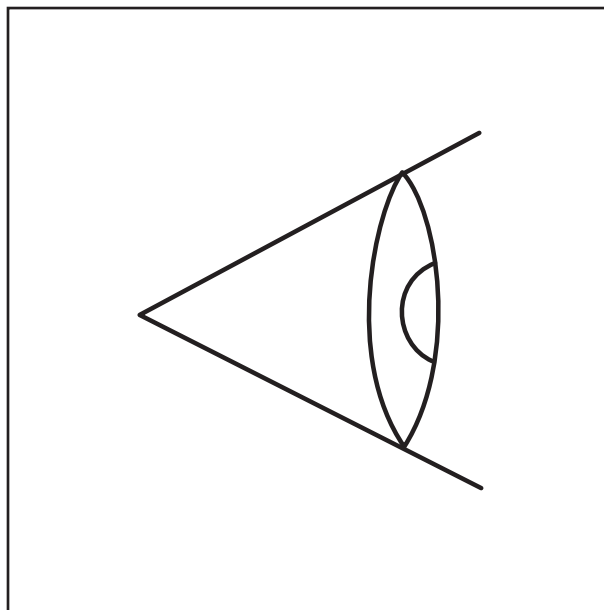


Lucrare de întreținere suplimentară Control recomandat pentru construcția din oțel



3 302 970 ro
07.01.2020

Indicație importantă

Orice tip de reproducere, precum extrasele din acest document, de asemenea în formă electronică, nu se supun modificării de către **Manitowoc Crane Group Germany GmbH**.

© Copyright reserved by

Manitowoc Crane Group Germany GmbH
Industriegelände West

D-26389 Wilhelmshaven, Germania

Tel. [+49] (0)44 21 294-0

Fax +[49] (0) 44 21 294-301

Transmiterea și multiplicarea acestui document, valorificarea și comunicarea conținutului său sunt interzise, cu excepția cazurilor în care sunt permise în mod expres. Contravențiile obligă la despăgubiri. Toate drepturile ce decurg din înregistrarea patentului și a brevetului de exploatare sunt rezervate. Limba versiunii originale a prezentului document este limba germană.

1 Lucrări de întreținere suplimentare – controlul construcției din oțel

1.1	Lucrare de întreținere lunară suplimentară.	1 - 1
1.1.1	Plan de întreținere suplimentar L 1	1 - 1
1.2	Control recomandat pentru construcția din oțel	1 - 3
1.2.1	Indicații importante	1 - 3
1.2.2	Controale la trenul macaralei	1 - 4
1.2.3	Controale la macara	1 - 5
1.2.4	Controale la brațul principal	1 - 6
1.2.5	Controale la brațul de vârf	1 - 7

1

Lucrări de întreținere suplimentare – controlul construcției din oțel

1.1

Lucrare de întreținere lunară suplimentară

Inspecțiile și întreținerea periodică sunt o componentă importantă pentru menținerea macaralei în stare corespunzătoare de funcționare.

Această fișă suplimentară furnizează informații în scopul efectuării controalelor regulate necesare **Manitowoc Crane Care** ale construcției de oțel. Controalele vizuale descrise aici trebuie efectuate o dată pe lună în timpul controlului vizual zilnic al macaralei.

În special atunci când suprasarcinile din regimul macaralei au trecut neobservate, defectarea totală a construcției din oțel poate fi prevenită prin identificarea din timp a crăpăturilor, deformărilor, proeminențelor și îndoiturilor din construcția din oțel.



Pericol de accidente din cauza neefectuării controlului!

Efectuați întotdeauna toate controalele necesare. În cazul în care constatați defecțiuni, adresați-vă **Manitowoc Crane Care**. Astfel evitați accidentele în timpul lucrărilor ulterioare.

1.1.1

Plan de întreținere suplimentar **L 1**

L 1

Lucrări de întreținere la TRENUL MACARALEI: Lunar/după aproximativ 2 000 km	
Construcție din oțel – Controlul vizual	▣▣▣▣▶ p. 1 - 4
Lucrări de întreținere la MACARA și BRAȚUL DE VÂRF: lunar/după 100 Bh	
Construcție din oțel, control vizual – Control vizual la macara – Control vizual la brațul principal – Control vizual la brațul de vârf	▣▣▣▣▶ p. 1 - 5 ▣▣▣▣▶ p. 1 - 6 ▣▣▣▣▶ p. 1 - 7

Pagină albă

1.2

Control recomandat pentru construcția din oțel

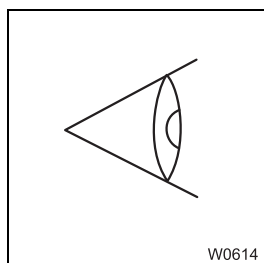
1.2.1

Indicații importante



Pericol de accidente din cauza neefectuării controlului!

Efectuați întotdeauna toate controalele necesare. În cazul în care constatați defecțiuni, adresați-vă **Manitowoc Crane Care**. Astfel evitați accidentele în timpul lucrărilor ulterioare.



În funcție de componentă și zonă, trebuie efectuate diverse controale:

- Controale cu privire la deteriorări generale, cum ar fi crăpături, deformări, proeminențe, îndoituri.
- Control al cordoanelor de sudură cu privire la deteriorări.
- Control cu privire la completitudine și pierderi.
- Control cu privire la scurgeri.
- Controlul cablului, al frânei mecanismului de ridicare și al cuplurilor de strângere de la îmbinarea rotativă conform informațiilor din instrucțiunile de întreținere.

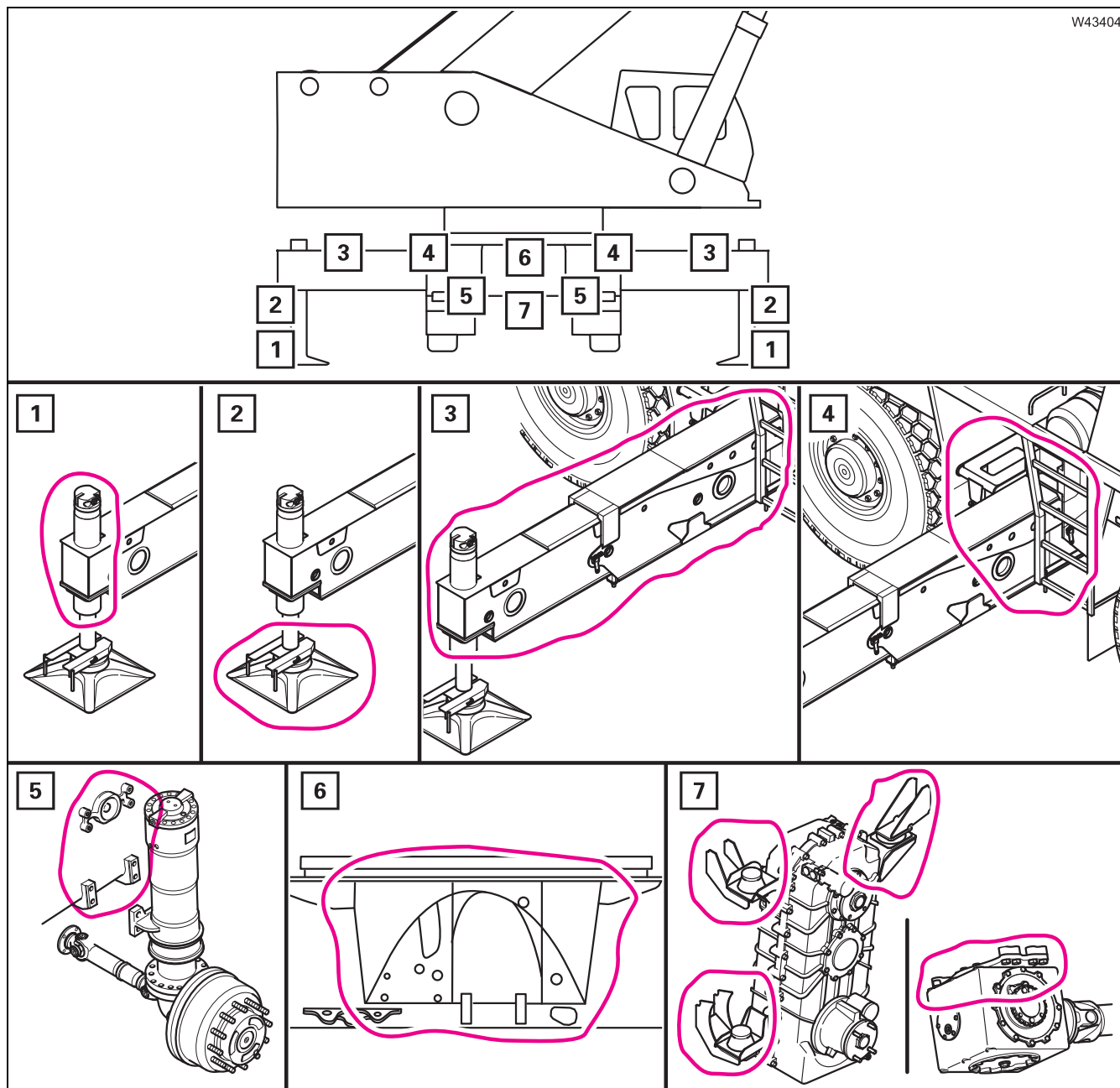


Figurile sunt doar orientative și nu sunt atribuite unui anumit tip de macara.

1.2.2

Controale la trenul macaralei

L 1

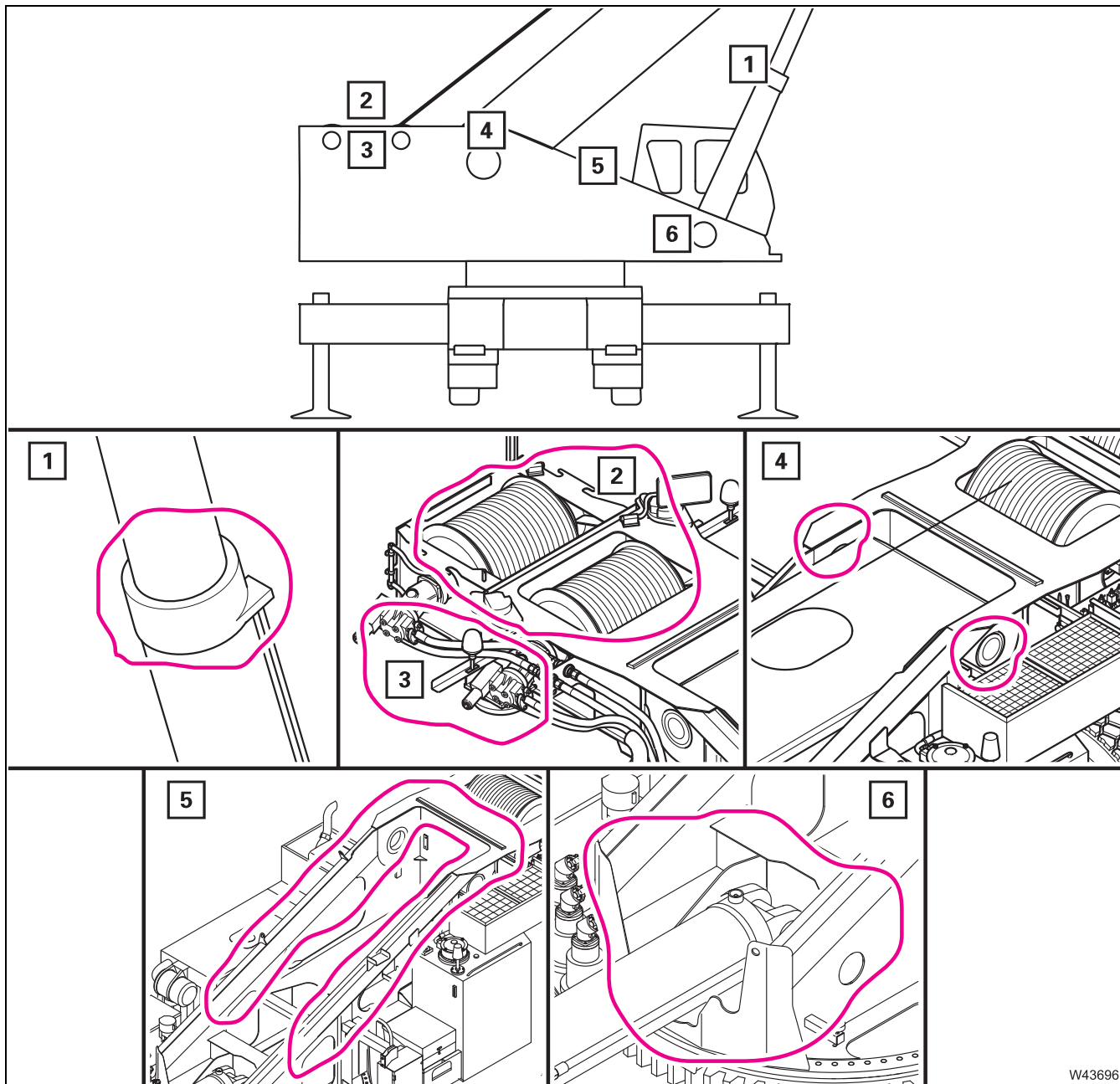


1	Toți cilindrii de sprijin – scurgeri	2	Toate plăcile de sprijin
3	Toate picioarele de sprijin	4	Toate corpurile de sprijin
5	Cadrul șasiului – zona amortizoarelor	6	Cadrul șasiului – zona articulațiilor pivotante
7	Cadrul șasiului – zona de transfer Cadrul șasiului – zona punții de transmisie centrală		

1.2.3

Controale la macara

L 1



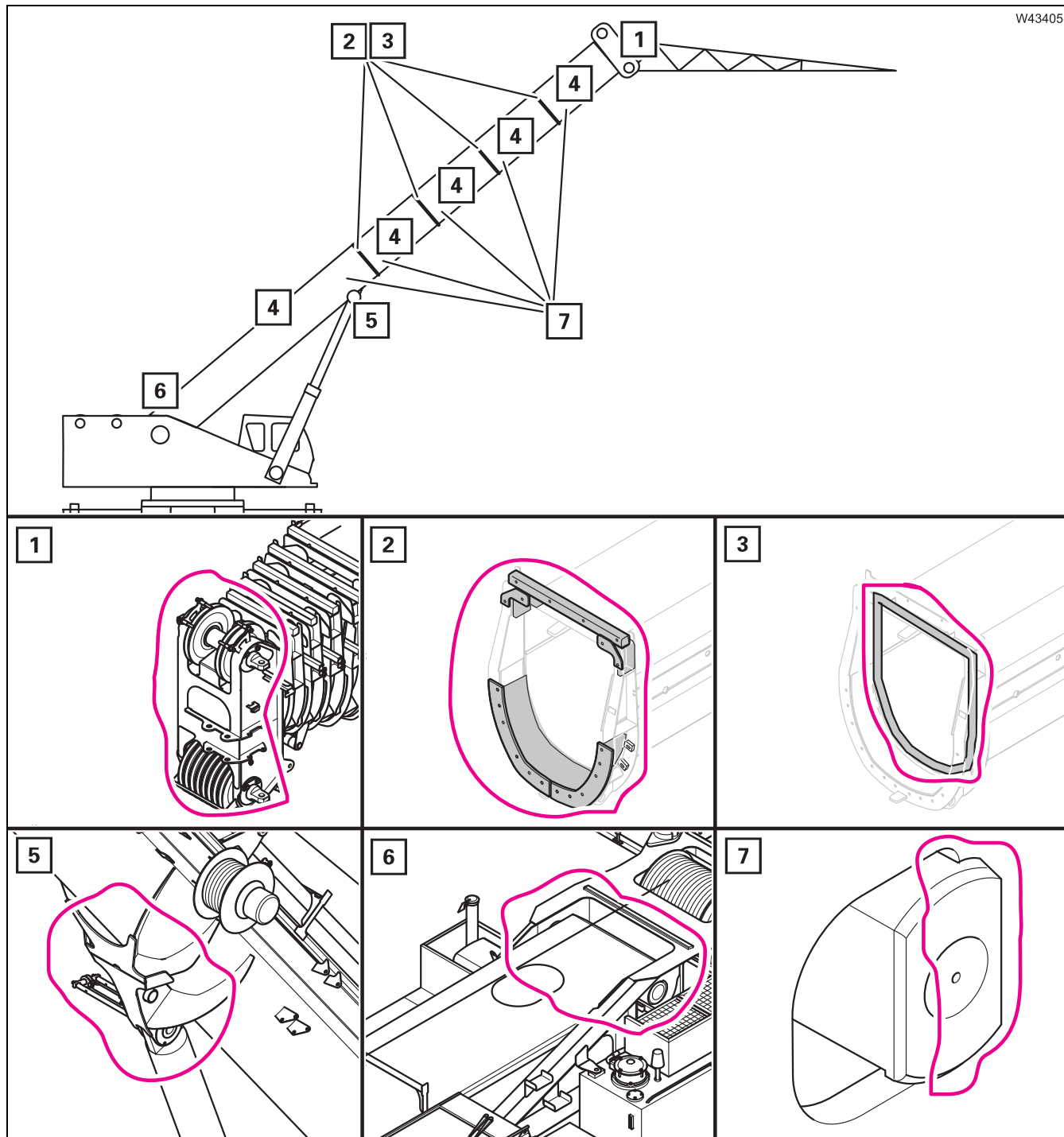
W43696

1	Cilindru de basculare – scurgeri	2	Mecanisme de ridicare, tamburi mecanism de ridicare
3	Frâna mecanismului de ridicare – funcționare	4	Lagăr ax-talpă al brațului principal
5	Zona platformei rotative	6	Cilindru de basculare – zona picioarelor

1.2.4

Controale la brațul principal

L 1



W43405

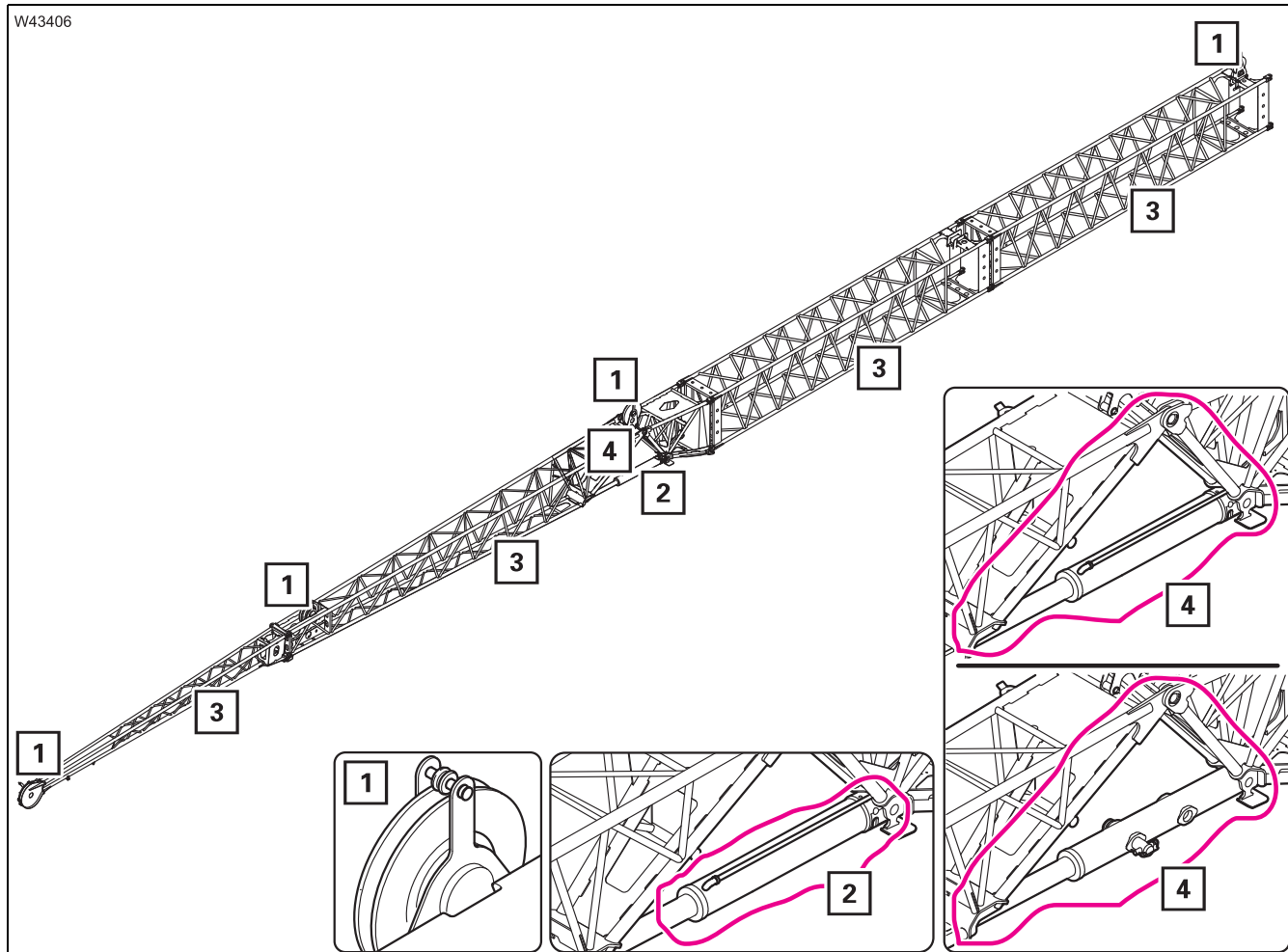
1	Scripete cablu, ghidaje cablu	2	Guler – piese culisante
3	Guler – cordoane de sudură	4	Elemente telescopice
5	Cilindru de basculare – zona capului	6	Corp de bază – zona picioarelor
7	Zone de blocare		

1.2.5

Controale la brațul de vârf

L 1

W43406



1	Scripete cablu, ghidaje cablu	2	Cilindru de basculare – scurgeri
3	Elementele turnului cu zăbrele, furci de fixare	4	Zona unității de pliere

Pagină albă

