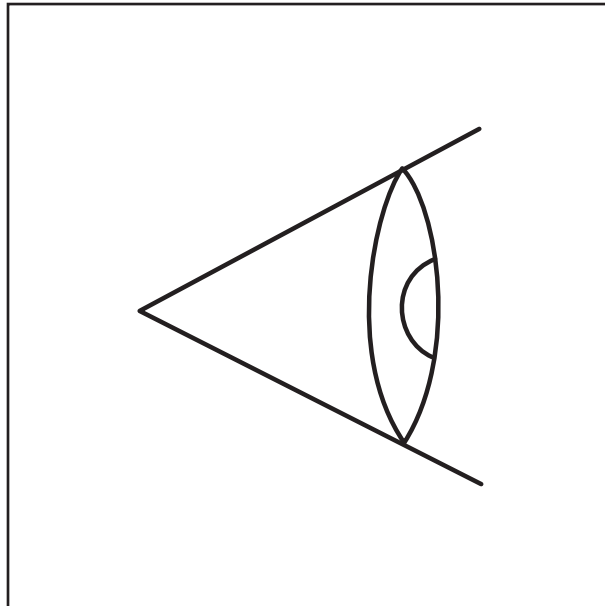


Tilleggsvedlikeholdsarbeid Anbefalt kontroll av stålkonstruksjonen



3 302 970 no
07.01.2020

Viktig informasjon

Enhver type mangfoldiggjøring samt utdrag av dette dokumentet, også i elektronisk form, omfattes ikke av endringstjenesten til **Manitowoc Crane Group Germany GmbH.**

© Copyright reserved by

Manitowoc Crane Group Germany GmbH
Industriegelände West

D-26389 Wilhelmshaven, Germany

Tlf.: [+49] (0)44 21 294-0

Faks: +[49] (0) 44 21 294-301

Distribusjon og mangfoldiggjøring av dette dokumentet, samt nyttiggjøring og formidling av innholdet, er forbudt hvis det ikke uttrykkelig er gitt tillatelse til det. Brudd på dette medfører plikt til å betale skadeserstatning. Alle rettigheter i tilfelle patentregistrering og varemerkeregistrering er forbeholdt. Språk på originalutgaven av dette dokumentet: Tysk.

1	Ekstra vedlikeholdsarbeid – kontroll av stålkonstruksjonen	
1.1	Ekstra månedlig vedlikeholdsarbeid	1 - 1
1.1.1	Ekstra serviceskjema M 1	1 - 1
1.2	Anbefalt kontroll av stålkonstruksjonen	1 - 3
1.2.1	Viktige henvisninger	1 - 3
1.2.2	Kontroller på undervognen	1 - 4
1.2.3	Kontroller på overvognen	1 - 5
1.2.4	Kontroller på hovedbommen	1 - 6
1.2.5	Kontroller på spissutliggeren	1 - 7

1

Ekstra vedlikeholdsarbeid – kontroll av stålkonstruksjonen

1.1

Ekstra månedlig vedlikeholdsarbeid

Regelmessige inspeksjoner og vedlikehold er en viktig komponent for å holde kranen i en feilfri driftstilstand.

For en regelmessig gjennomføring av de nødvendige kontrollene av stålkonstruksjonen stiller **Manitowoc Crane Care** dette ekstraarket til disposisjon. De visuelle kontrollene som er beskrevet her, må gjennomføres en gang i måneden innenfor rammen av den daglige visuelle kontrollen av kranen.

Særlig i de tilfellene der det har forekommet overbelastning av krandriften uten at det ble lagt merke til, kan tidlig oppdagelse av rifter, deformasjoner, bulker og sprekker i stålkonstruksjonen forhindre at den bryter helt sammen.



Fare for ulykker ved forsømmelse av kontrollen!

Gjennomfør alltid de nødvendige kontrollene. Hvis du oppdager skader, ta kontakt med **Manitowoc Crane Care**. Da unngår du ulykker ved senere arbeid.

1.1.1

Ekstra serviceskjema **M 1**

M 1

Vedlikeholdsarbeid på UNDERVOGNEN: Hver måned / etter ca. 2 000 km	
Stålkonstruksjon – Visuell kontroll	▣▣▣▣ s. 1 - 4
Vedlikeholdsarbeid på OVERVOGNEN og SPISSUTLIGGEREN: Hver måned / etter 100 dt	
Stålkonstruksjon, visuell kontroll – Visuell kontroll av overvogn – Visuell kontroll av hovedbom – Visuell kontroll av spissutligger	▣▣▣▣ s. 1 - 5 ▣▣▣▣ s. 1 - 6 ▣▣▣▣ s. 1 - 7

Tom side

1.2

Anbefalt kontroll av stålkonstruksjonen

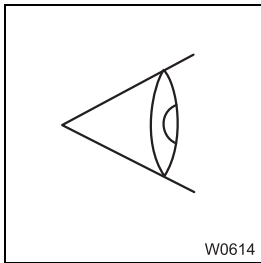
1.2.1

Viktige henvisninger



Fare for ulykker ved forsømmelse av kontrollen!

Gjennomfør alltid de nødvendige kontrollene. Hvis du oppdager skader, ta kontakt med **Manitowoc Crane Care**. Da unngår du ulykker ved senere arbeid.



Alt etter byggedel og område må det gjennomføres ulike kontroller:

- Kontroll av generelle skader, som rifter, deformasjoner, bulker, sprekker.
- Kontroll av skader på sveisesømmer.
- Kontroll av fullstendighet og tap av deler.
- Kontroll av lekkasjer.
- Kontroll av tau, heiseverksbrems og skrueforbindelsens tiltrekkingsmomenter i henhold til angivelsene i instruksjonsboken.

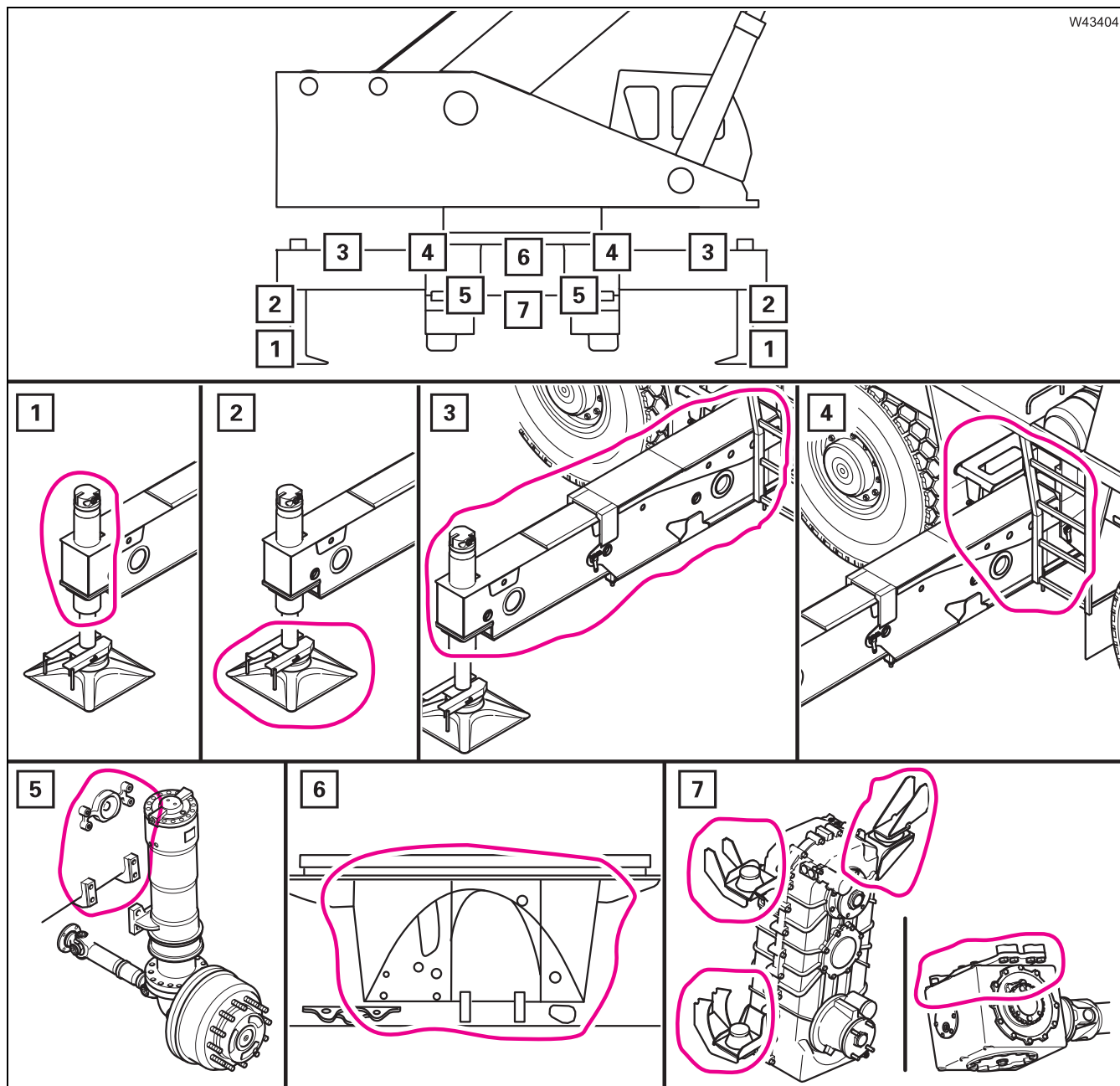


Illustrasjonene er kun ment som eksempler, og er ikke tilordnet en bestemt krantype.

1.2.2

Kontroller på undervognen

M 1



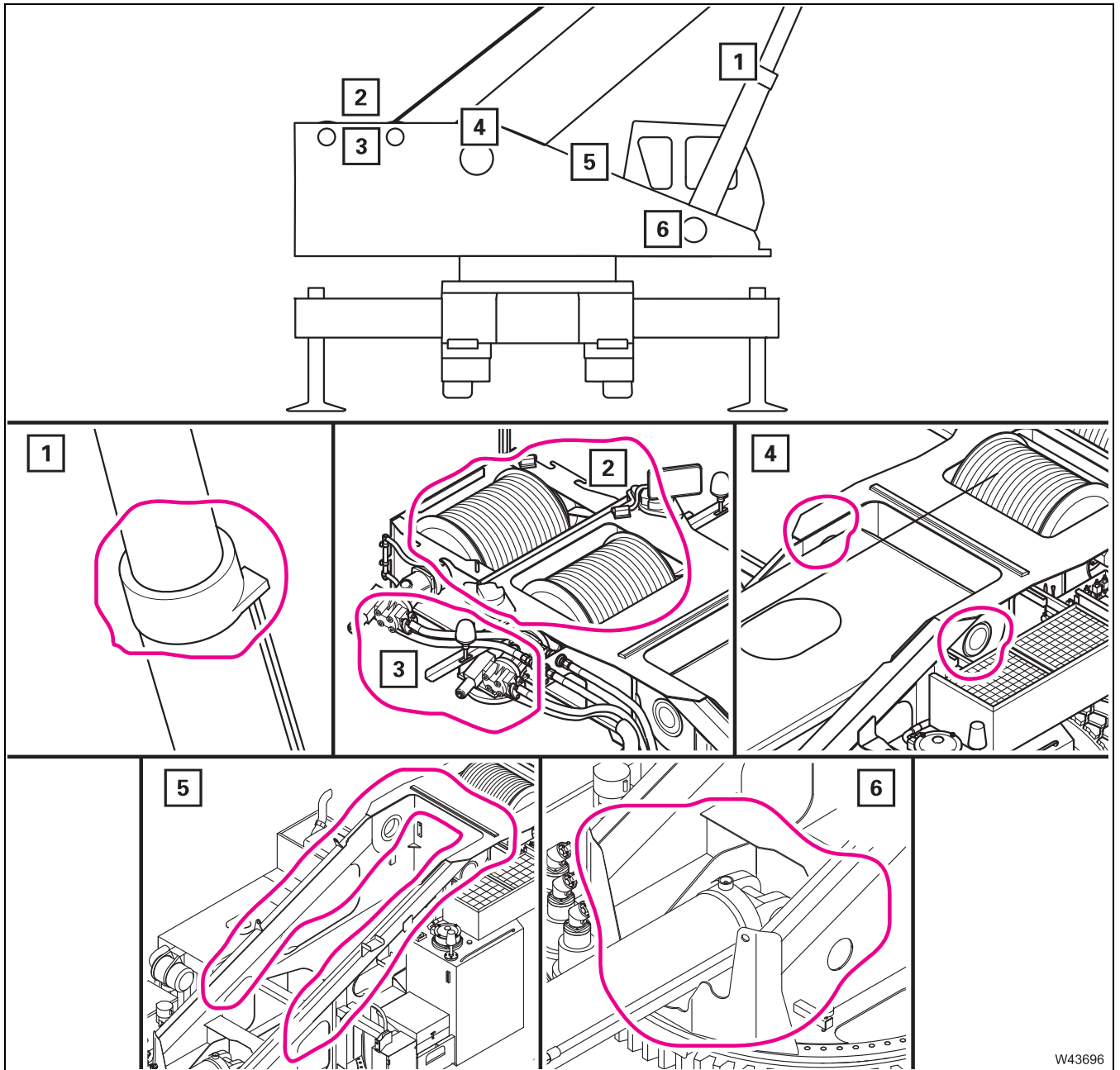
W43404

1	Alle støttesylindre – lekkasjer	2	Alle støtteplater
3	Alle støttebjelker	4	Alle støttekasser
5	Kjørestellets ramme – Område fjærende bein	6	Kjørestellets ramme – Område dreiekobling
7	Kjørestellets ramme – Område fordelergir Kjørestellets ramme – Område akselsenterdrivverk		

1.2.3

Kontroller på overvognen

M 1



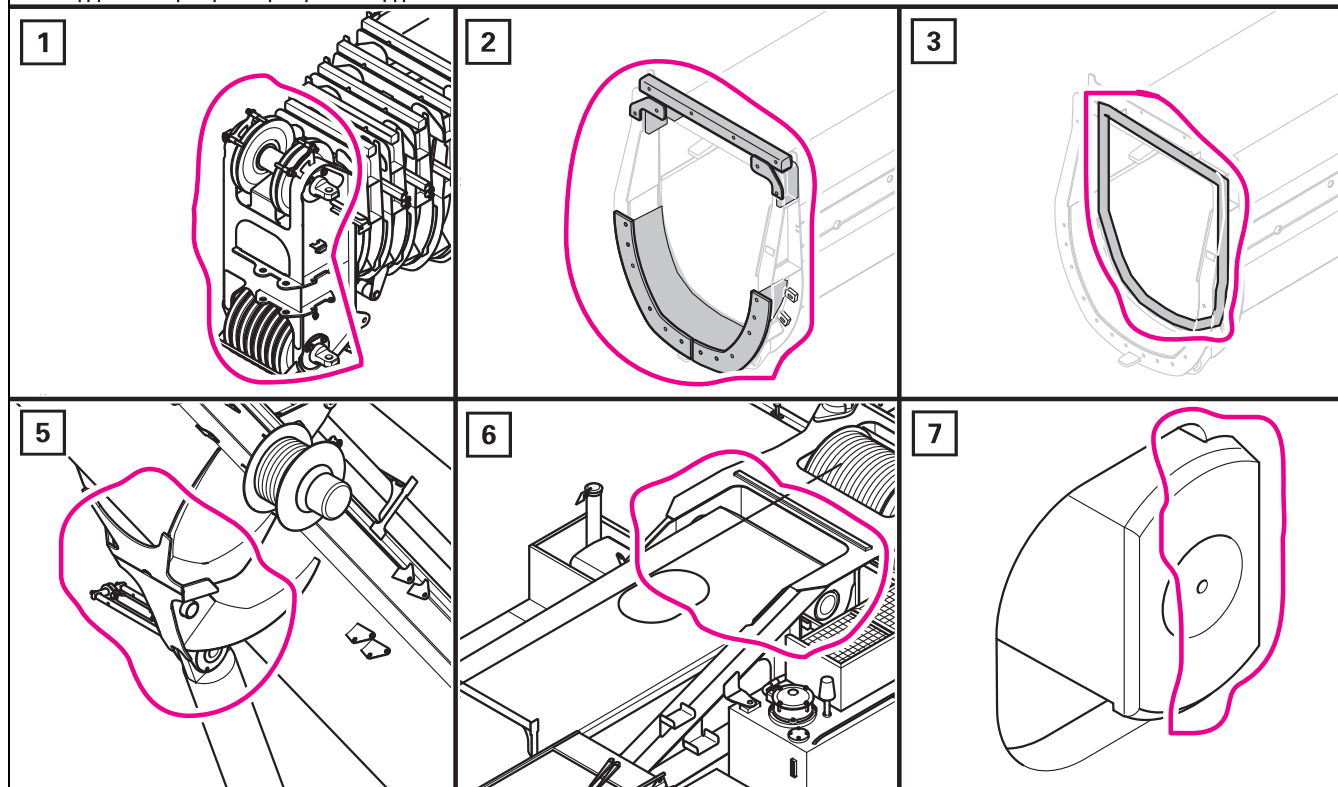
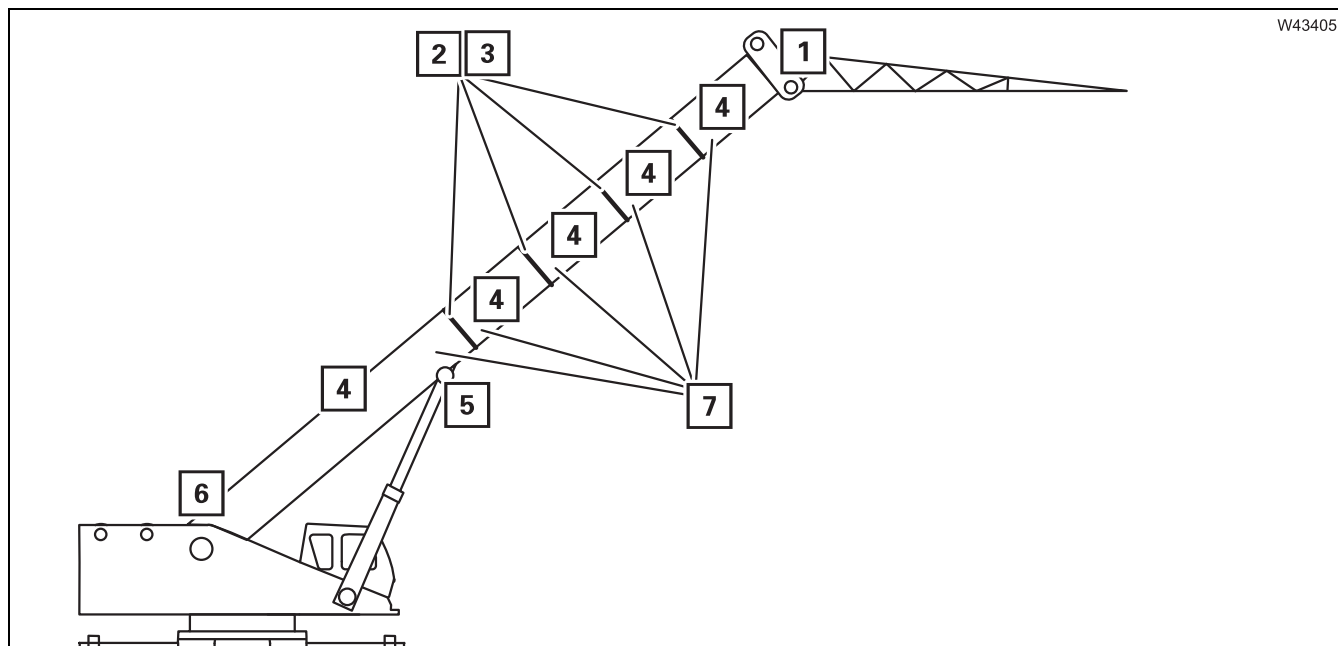
W43696

1	Vippesylinger – lekkasjer	2	Heiseverk, heiseverkstromler
3	Heiseverksbrems – funksjon	4	Lager hovedbom – fotaksel
5	Svingkransområdet	6	Vippesylinger – fotområde

1.2.4

Kontroller på hovedbommen

M 1



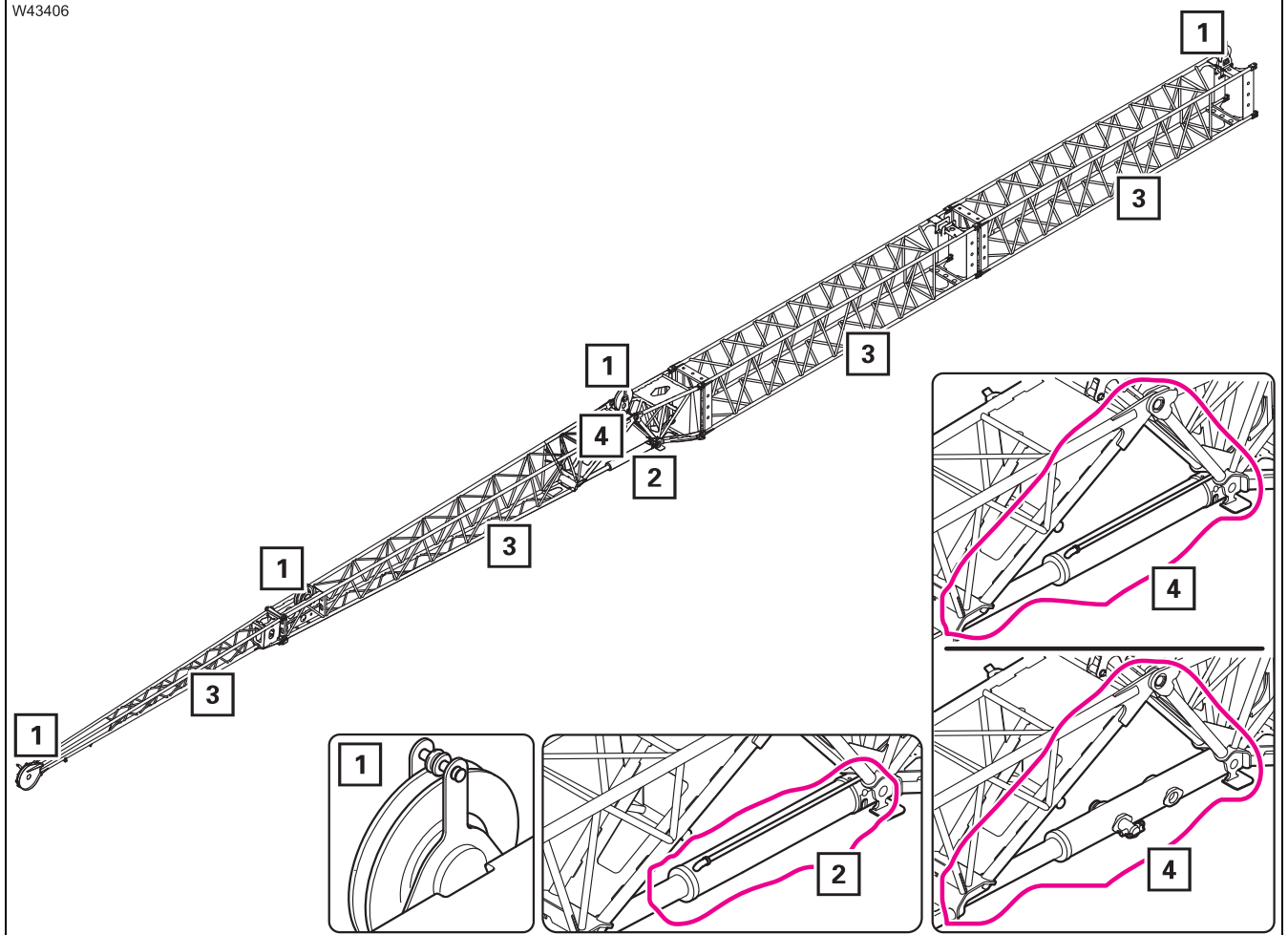
1	Ståltautrinser, ståltauføringer	2	Krage – glidestykke
3	Krage – sveisesøm	4	Teleskopdeler
5	Vippesylinder – hodeområde	6	Hovedramme – fotområde
7	Låseområder		

1.2.5

Kontroller på spissutliggeren

M 1

W43406



1	Ståltaurinsler, stålauføringer	2	Vippesylinder – lekkasjer
3	Gittermastdeler, gaffelstykker	4	Vinkelenhetsområdet

Tom side

