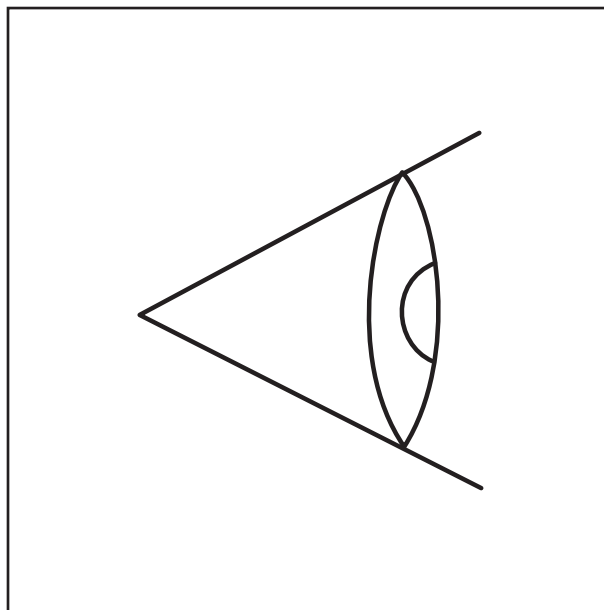


**Bijkomende
onderhoudswerkzaamheden
Aanbevolen
staalconstructiecontrole**



3 302 970 nl
7.1.2020

Belangrijke opmerking

Iedere vorm van vermenigvuldiging alsmede uittreksels van dit document, ook in elektronische vorm, worden op generlei wijze gecontroleerd door de documentatieservice van **Manitowoc Crane Group Germany GmbH**.

© Copyright reserved by

Manitowoc Crane Group Germany GmbH
Industrieterrein West

D-26389 Wilhelmshaven, Duitsland

Tel.: [+49] (0)44 21 294-0

Fax: +[49] (0) 44 21 294-301

Het is verboden dit document door te geven, te vermenigvuldigen, en de inhoud ervan verder te verwerken of bekend te maken, indien hiervoor geen uitdrukkelijke toestemming is gegeven. In geval van overtreding is schadevergoeding verschuldigd. Alle rechten voor registratie van octrooi en gebruiksmodellen voorbehouden. Taal van de originele versie van dit document – Duits.

1 **Aanvullende onderhoudswerkzaamheden – staalconstructiecontrole**

1.1	Bijkomende maandelijks onderhoudswerkzaamheden	1 - 1
1.1.1	Bijkomend onderhoudsschema M 1	1 - 1
1.2	Aanbevolen staalconstructiecontrole	1 - 3
1.2.1	Belangrijke opmerkingen	1 - 3
1.2.2	Controles aan de onderwagen	1 - 4
1.2.3	Controles aan bovenwagen	1 - 5
1.2.4	Controles aan de hoofdgiek	1 - 6
1.2.5	Controles aan de hulpwiek	1 - 7

1

Aanvullende onderhoudswerkzaamheden – staalconstructiecontrole

1.1

Bijkomende maandelijks onderhoudswerkzaamheden

Regelmatige inspecties en onderhoudswerkzaamheden zijn een belangrijke component om ervoor te zorgen dat uw kraan zijn onbeschadigde bedrijfstoestand bewaart.

Voor de regelmatige uitvoering van de vereiste staalconstructiecontroles stelt **Manitowoc Crane Care** dit extra blad ter beschikking. De hier beschreven visuele controles moeten eenmaal per maand in het kader van de dagelijkse visuele controles van de kraan worden uitgevoerd.

Voorals het ongemerkt tot overbelastingen bij het kraangebruik gekomen zou zijn, kan het totaal falen van de staalconstructie verhinderd worden door de vroegtijdige herkenning van scheuren, vervormingen, bulten en knikken in de staalconstructie.



Gevaar voor ongevallen bij niet uitgevoerde controle!

Voer altijd alle vereiste controles uit. Als u schade vaststelt, neem dan contact op met **Manitowoc Crane Care**. Zo voorkomt u ongevallen bij latere werkzaamheden.

1.1.1

Bijkomend onderhoudsschema **M 1**

M 1

Onderhoudswerkzaamheden aan de ONDERWAGEN: maandelijks / na ca. 2.000 km	
Staalconstructie – Visuele controle	▣▣▣▣▶ p. 1 - 4
Onderhoudswerkzaamheden aan de BOVENWAGEN en HULPGIEK: maandelijks / na 100 bedrijfsuren	
Staalconstructie, visuele controle – Visuele controle aan de bovenwagen – Visuele controle aan de hoofdgiek – Visuele controle aan de hulpgiek	▣▣▣▣▶ p. 1 - 5 ▣▣▣▣▶ p. 1 - 6 ▣▣▣▣▶ p. 1 - 7

Lege pagina

1.2

Aanbevolen staalconstructiecontrole

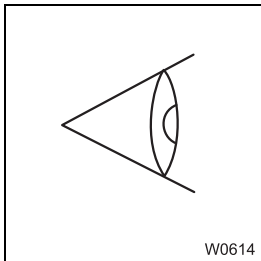
1.2.1

Belangrijke opmerkingen



Gevaar voor ongevallen bij niet uitgevoerde controle!

Voer altijd alle vereiste controles uit. Als u schade vaststelt, neem dan contact op met **Manitowoc Crane Care**. Zo voorkomt u ongevallen bij latere werkzaamheden.



Afhankelijk van onderdeel en bereik moeten verschillende controles worden uitgevoerd:

- Controles op algemene beschadigingen, zoals scheuren, vervormingen, bulten, knikken.
- Controle van de lasnaden op beschadigingen.
- Controle op volledigheid en verlies.
- Controle op lekkages.
- Controle van de kabels, van de hijswerkrem en de draaimomenten aan de draaiverbinding volgens de aanwijzingen in de onderhoudsinstructies.

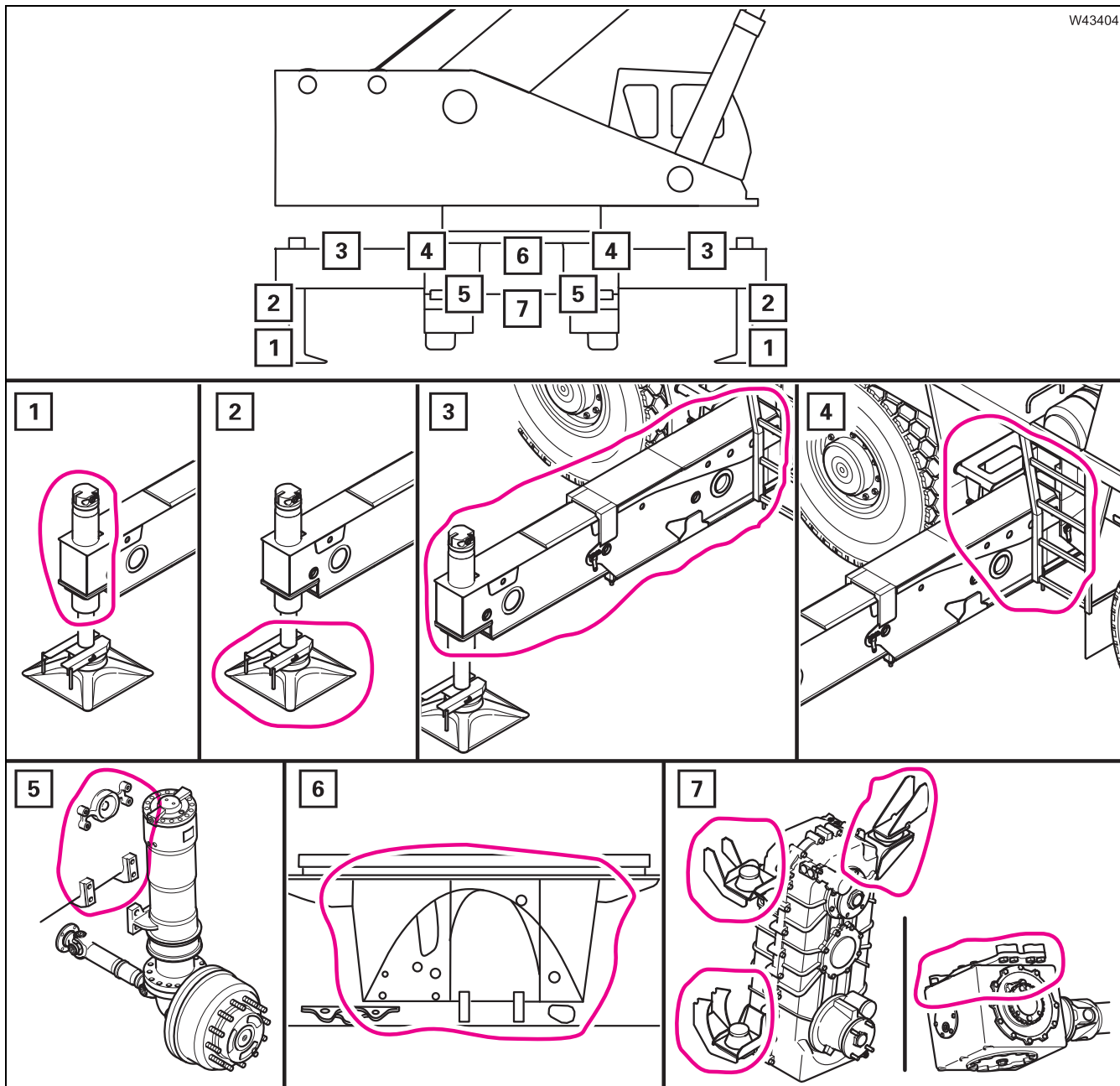


De afbeeldingen dienen ter oriëntatie en zijn niet aan een bepaald kraantype toegewezen.

1.2.2

Controles aan de onderwagen

M 1



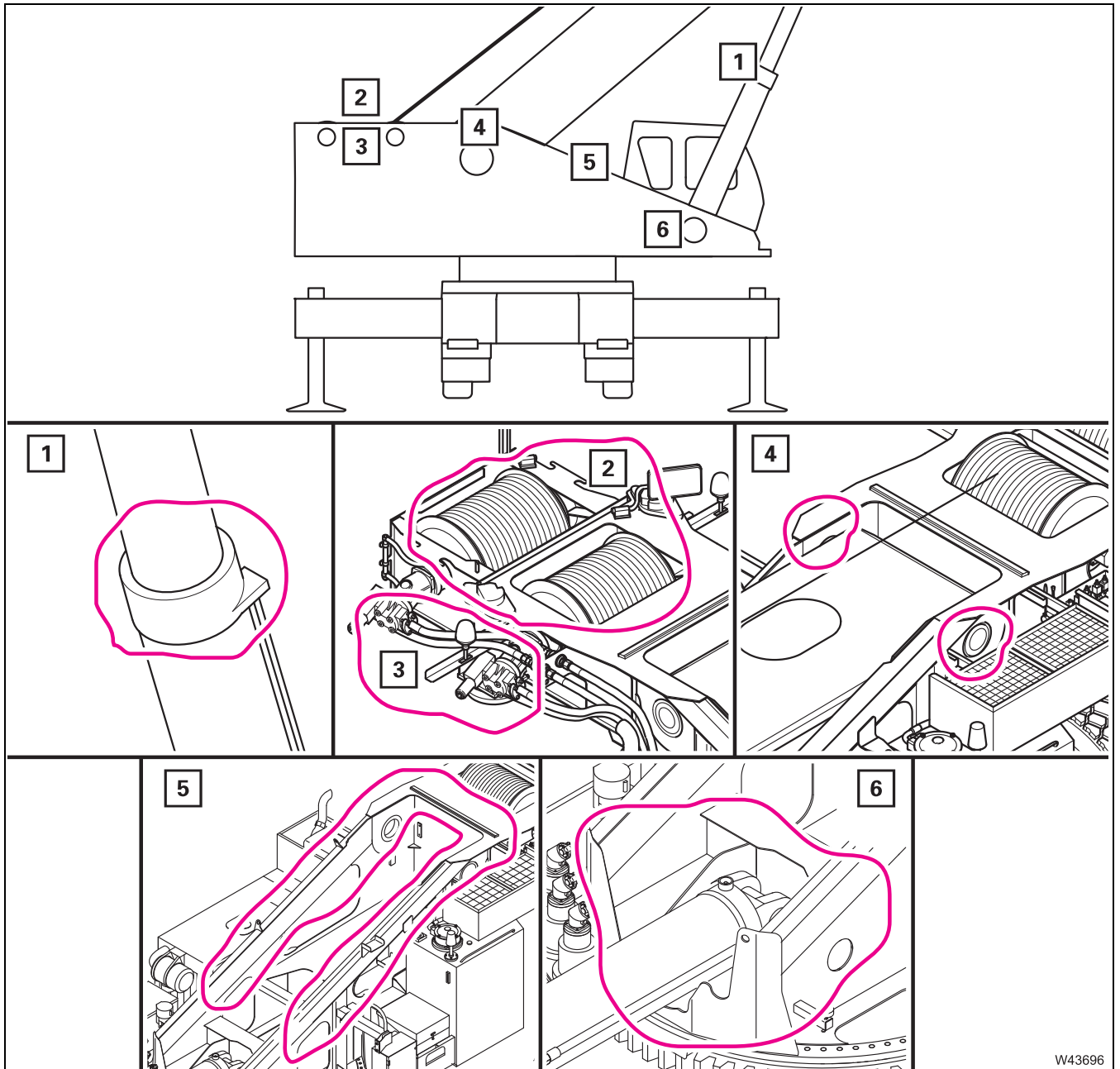
W43404

1	Alle afstempelcilinders – lekkages	2	Alle voetplaten
3	Alle uithouders	4	Alle stempelkasten
5	Chassis – bereik veerpoten	6	Chassis – bereik draaiverbinding
7	Chassis – bereik verdeelbak Chassis – bereik middenaandrijvingen van de as		

1.2.3

Controles aan bovenwagen

M 1



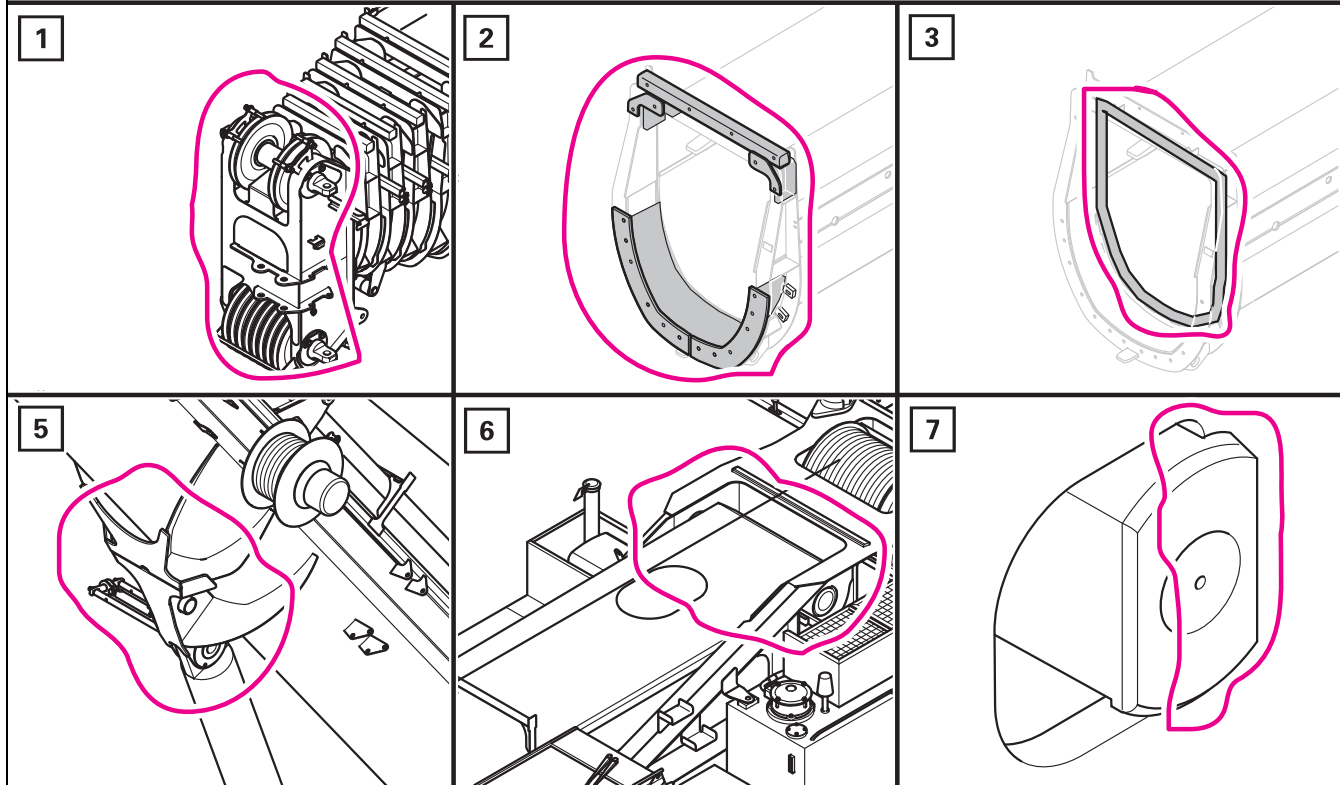
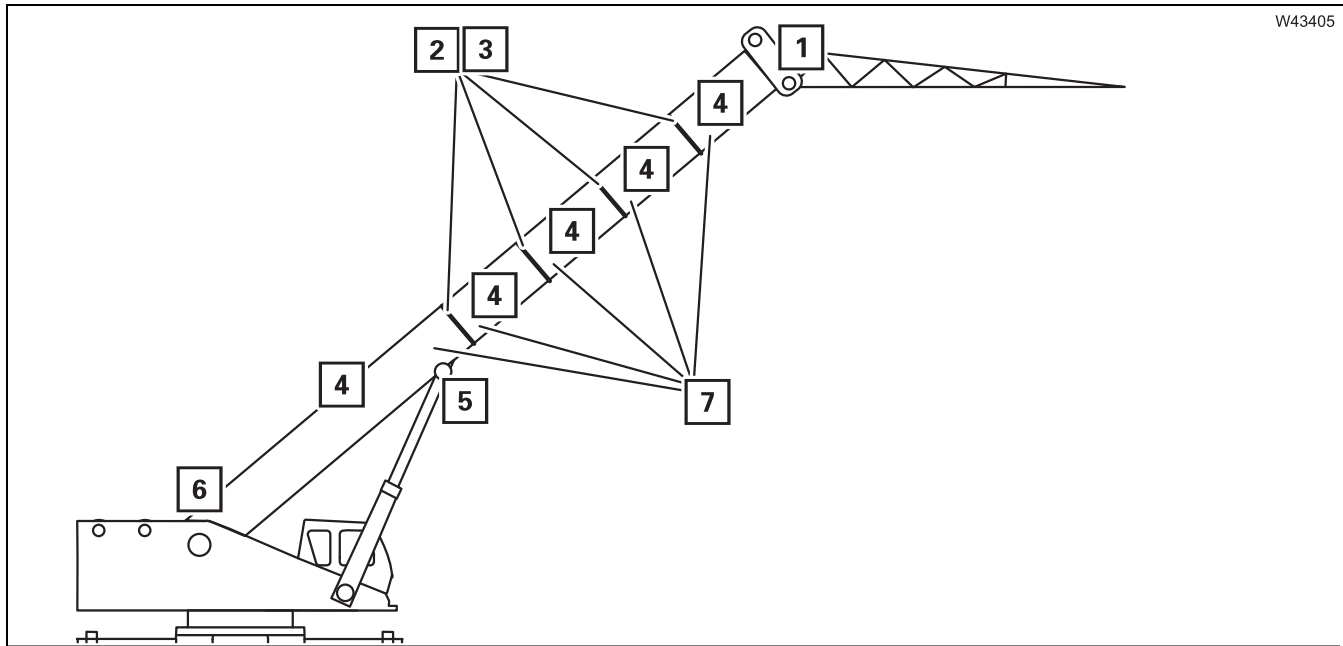
W43696

1	Topcilinder – lekkages	2	Lierwerken, lierwerktrommels
3	Hijswerkrem – functie	4	Lagering voetras van de hoofdgiek
5	Bereik draaitafel	6	Topcilinder – voetbereik

1.2.4

Controles aan de hoofdgiek

M 1



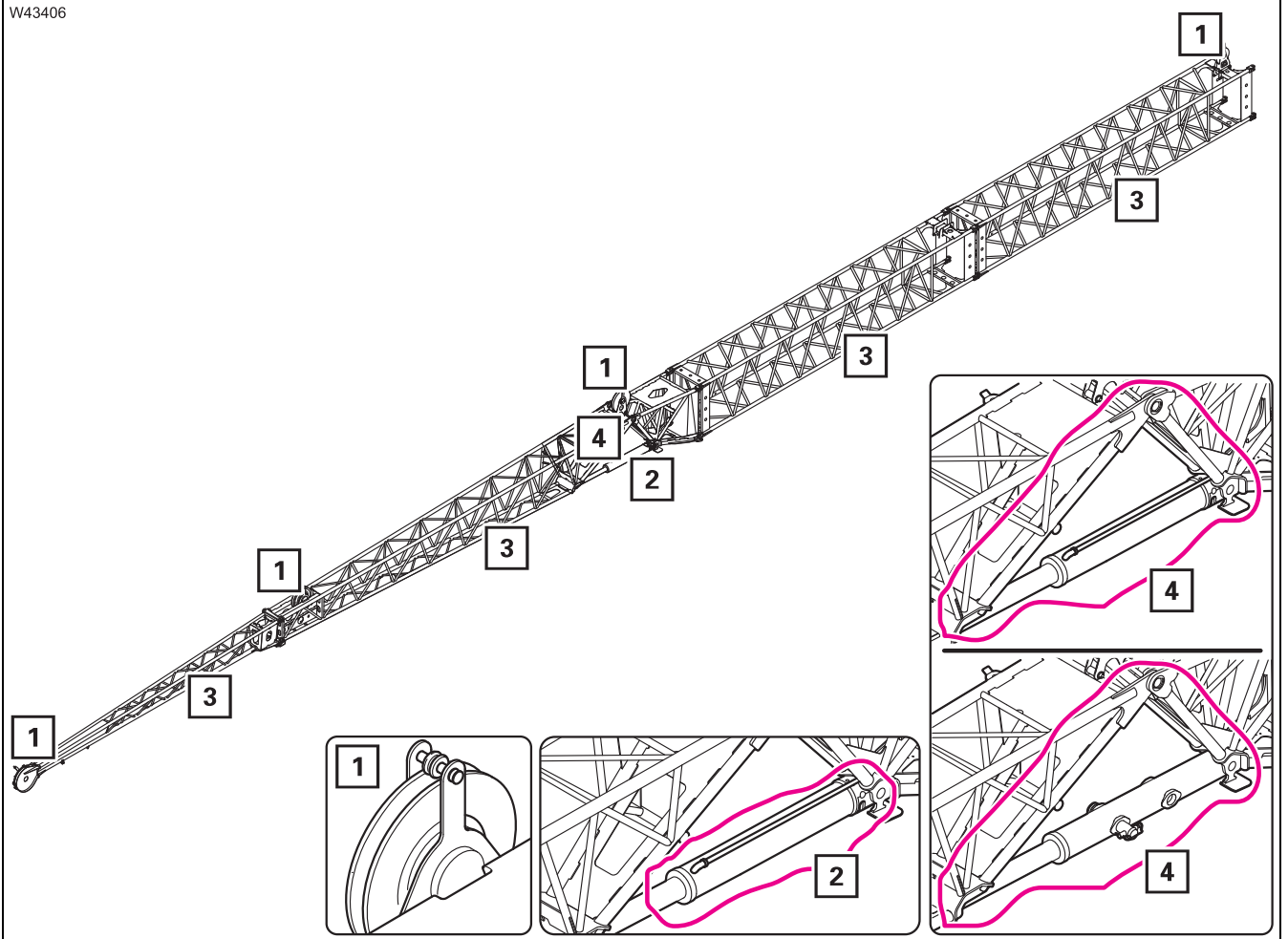
1	Kabelschijven, kabelgeleidingen	2	Kraag – glijstukken
3	Kraag – lasnaden	4	Telescoopdelen
5	Topcilinder – kopbereik	6	Basisdeel – voetbereik
7	Vergrendelingsbereiken		

1.2.5

Controles aan de hulpgiek

M 1

W43406



1	Kabelschijven, kabelgeleidingen	2	Topcilinder – lekkages
3	Vakwerkmastdelen, gaffelvormige stukken	4	Bereik hoekversteleenheid

Lege pagina

