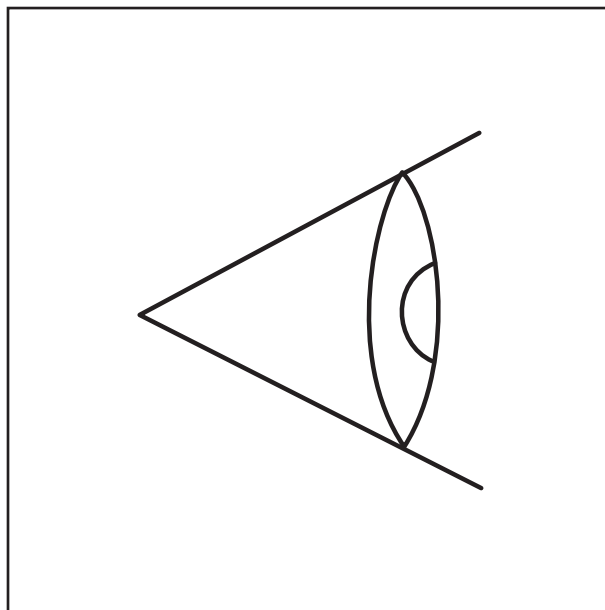


**Papildomas techninės priežiūros darbas  
Rekomenduojama plieninių  
konstrukcijų kontrolė**



**3 302 970 It**  
2020-01-07

---

**Svarbi pastaba**

**Manitowoc Crane Group Germany GmbH** Techninės dokumentacijos rengimo tarnyba šio dokumento nedaugina jokiū būdu, nerengia jo ištraukų, taip pat ir elektronine forma.

© Copyright reserved by

**Manitowoc Crane Group Germany GmbH**  
Industriegelände West

D-26389 Wilhelmshaven, Germany

Tel.: [+49] (0)44 21 294-0

Faksas: +[49] (0) 44 21 294-301

Negavus aiškaus leidimo šį dokumentą draudžiama perduoti kitiems ir dauginti, keisti jo turinį ir platinti. Pažeidus šį reikalavimą, atsiranda prievolė atlyginti žalą. Visos teisės saugomos patento ir pramoninio pavyzdžio registracijai.  
Dokumentas parengtas vokiečių kalba.

2020-01-07

# 1 Papildomi techninės priežiūros darbai.

## Plieninių konstrukcijų kontrolė

<b>1.1</b>	<b>Papildomas mėnesinis techninės priežiūros darbas</b> . . . . .	<b>1 - 1</b>
1.1.1	Papildomas techninės priežiūros planas M 1 . . . . .	1 - 1
<b>1.2</b>	<b>Rekomenduojama plieninių konstrukcijų kontrolė</b> . . . . .	<b>1 - 3</b>
1.2.1	Svarbūs nurodymai . . . . .	1 - 3
1.2.2	Apatinio vežimėlio patikros . . . . .	1 - 4
1.2.3	Viršutinio vežimėlio patikros . . . . .	1 - 5
1.2.4	Pagrindinės strėlės patikros . . . . .	1 - 6
1.2.5	Strėlės sulankstomosios viršūnės patikros . . . . .	1 - 7



# 1

## Papildomi techninės priežiūros darbai. Plieninių konstrukcijų kontrolė

### 1.1

### Papildomas mėnesinis techninės priežiūros darbas

Reguliarios patikros ir techninė priežiūra – svarbiausios priemonės, kad jūsų kranas atitiktų tinkamumo eksploatuoti reikalavimus.

Siekdama užtikrinti, kad privalomosios plieninių konstrukcijų patikros būtų atliekamos reguliariai, **Manitowoc Crane Care** parengė šį papildomą lapą. Jame aprašyta regimoji kontrolė turi būti atliekama kartą per mėnesį, kai atliekama kasdienė kranų regimoji kontrolė.

Visų pirma tuo atveju, jeigu kraną pavarą veiktų nepastebėtos perkrovos, tada būtų įmanoma užkirsti kelią visiškam plieninių konstrukcijų suirimui, nes plieninių konstrukcijų įtrūkiai, deformacijos, įdubos ir lūžiai būtų aptinkami iš anksto.



#### **Nelaimingo atsitikimo pavojus, jeigu patikrinimas nebūtų atliktas!**

Visada atlikite visus privalomuosius tikrinimus. Jeigu aptinkate pažeidimą, tada kreipkitės į **Manitowoc Crane Care**. Taip išvengsite nelaimingų atsitikimų dirbdami vėlesnius darbus.

### 1.1.1

### Papildomas techninės priežiūros planas **M 1**

### **M 1**

<b>APATINIO VEŽIMĖLIO techninės priežiūros darbai:</b> kas mėnesį / po maždaug 2 000 km	
<b>Plieninė konstrukcija</b> – Regimoji kontrolė	▣▣▣▣ S. 1 - 4
<b>VIRŠUTINIO VEŽIMĖLIO ir STRĖLĖS SULANKSTAMOSIOS VIRŠŪNĖS techninės priežiūros darbai:</b> kas mėnesį / po 100 eksploatavimo val.	
<b>Plieninė konstrukcija, regimoji kontrolė</b> – Viršutinio vežimėlio regimoji kontrolė – Pagrindinės strėlės regimoji kontrolė – Strėlės sulankstamosios viršūnės regimoji kontrolė	▣▣▣▣ S. 1 - 5 ▣▣▣▣ S. 1 - 6 ▣▣▣▣ S. 1 - 7

Tuščias puslapis

## 1.2

## Rekomenduojama plieninių konstrukcijų kontrolė

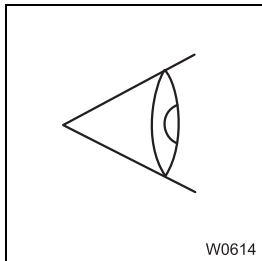
### 1.2.1

### Svarbūs nurodymai



#### **Nelaimingo atsitikimo pavojus, jeigu patikrinimas nebūtų atliktas!**

Visada atlikite visus privalomuosius tikrinimus. Jeigu aptinkate pažeidimą, tada kreipkitės į **Manitowoc Crane Care**. Taip išvengsite nelaimingų atsitikimų dirbdami vėlesnius darbus.



Atsižvelgiant į sudedamąją dalį ir zoną atliekami skirtingi tikrinimai:

- bendrojo pobūdžio pažeidimų, pvz., įtrūkių, deformacijų, įdubimų, lūžių tikrinimas.
- Tikrinimas, ar nepažeistos suvirinimo siūlės.
- Pilnumo ir praradimo tikrinimas.
- Nuotėkių patikra.
- Lynų, kėlimo mechanizmo ir sukimo momento bei lankstinės jungties patikra atsižvelgiant į techninės priežiūros vadove pateiktus duomenis.

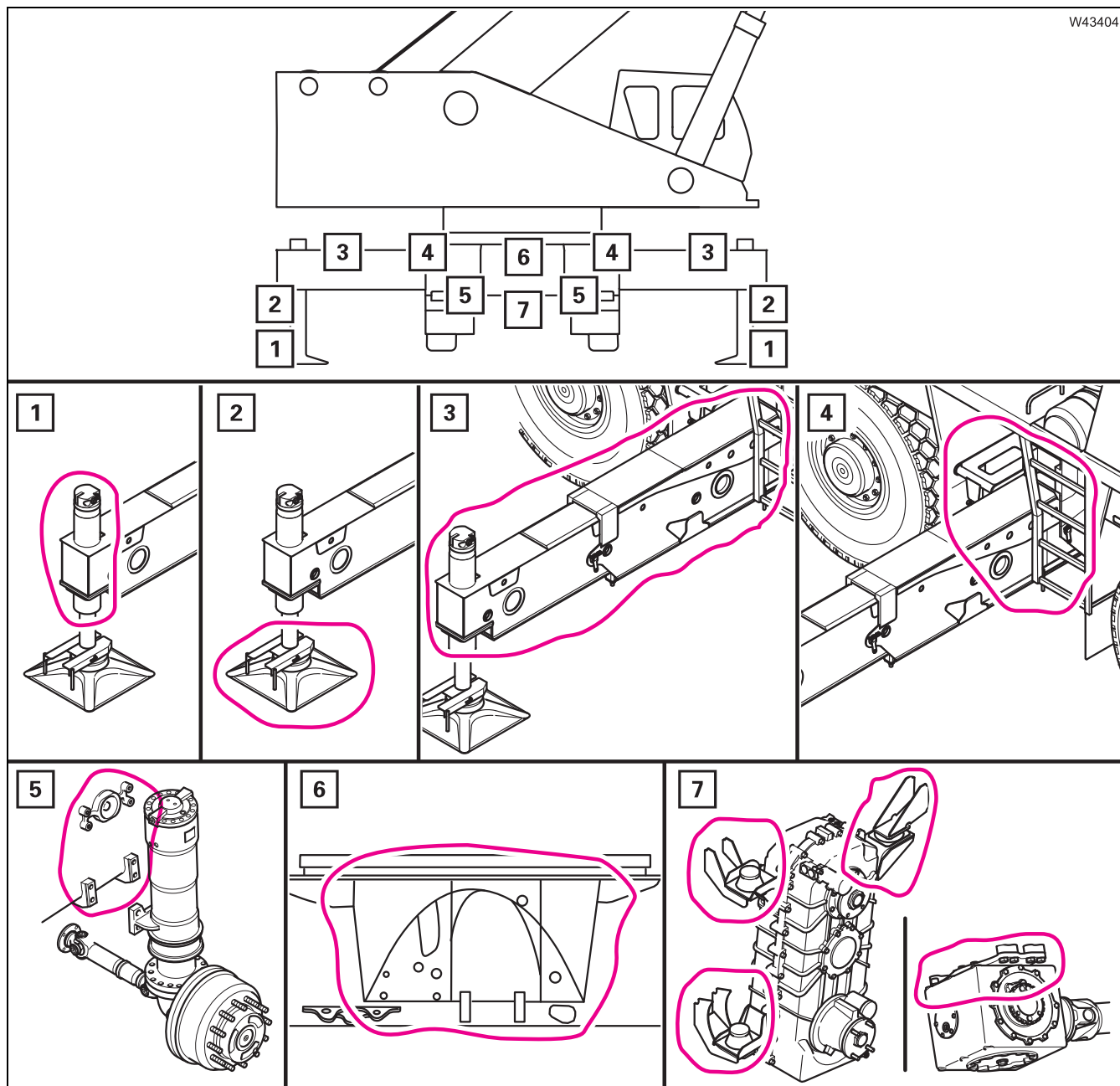


Paveikslai pateikiami tik susipažinti ir jie nėra priskirti tam tikram krano tipui.

**1.2.2**

**Apatinio važimėlio patikros**

**M 1**



W43404

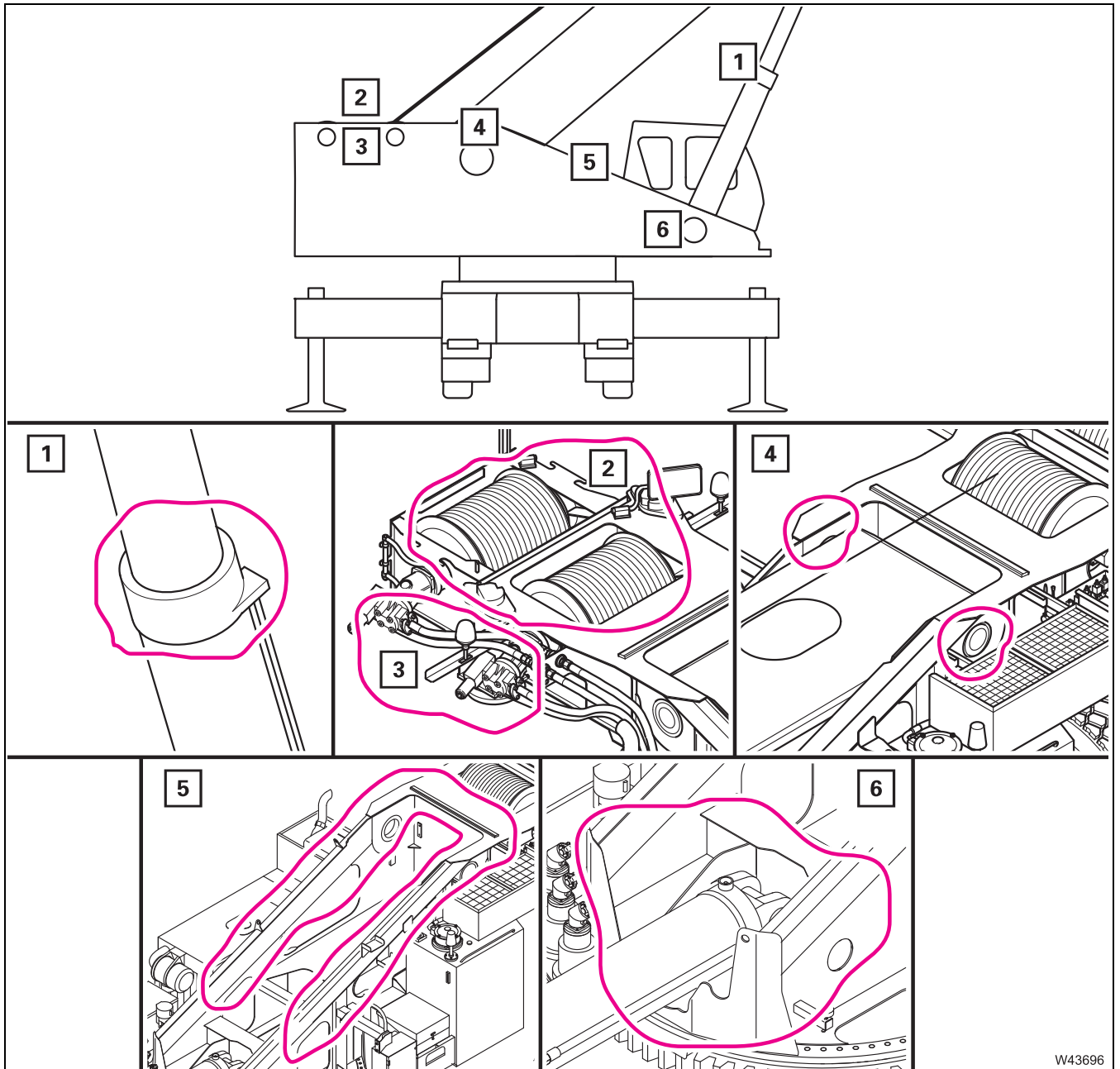
1	Visų atraminių cilindrų – dėl nuotėkiai	2	Atramų padėklai
3	Atraminė sija	4	Atraminių sijų blokai
5	Važiuklės rėmas – papildomų išorinių atramų zona	6	Važiuklės rėmas – sukamosios sąnaros zona
7	Važiuklės rėmas – skirstomosios dėžės zona Važiuklės rėmas – centrinių ašinių pavarų zona		



**1.2.3**

**Viršutinio vežimėlio patikros**

**M 1**

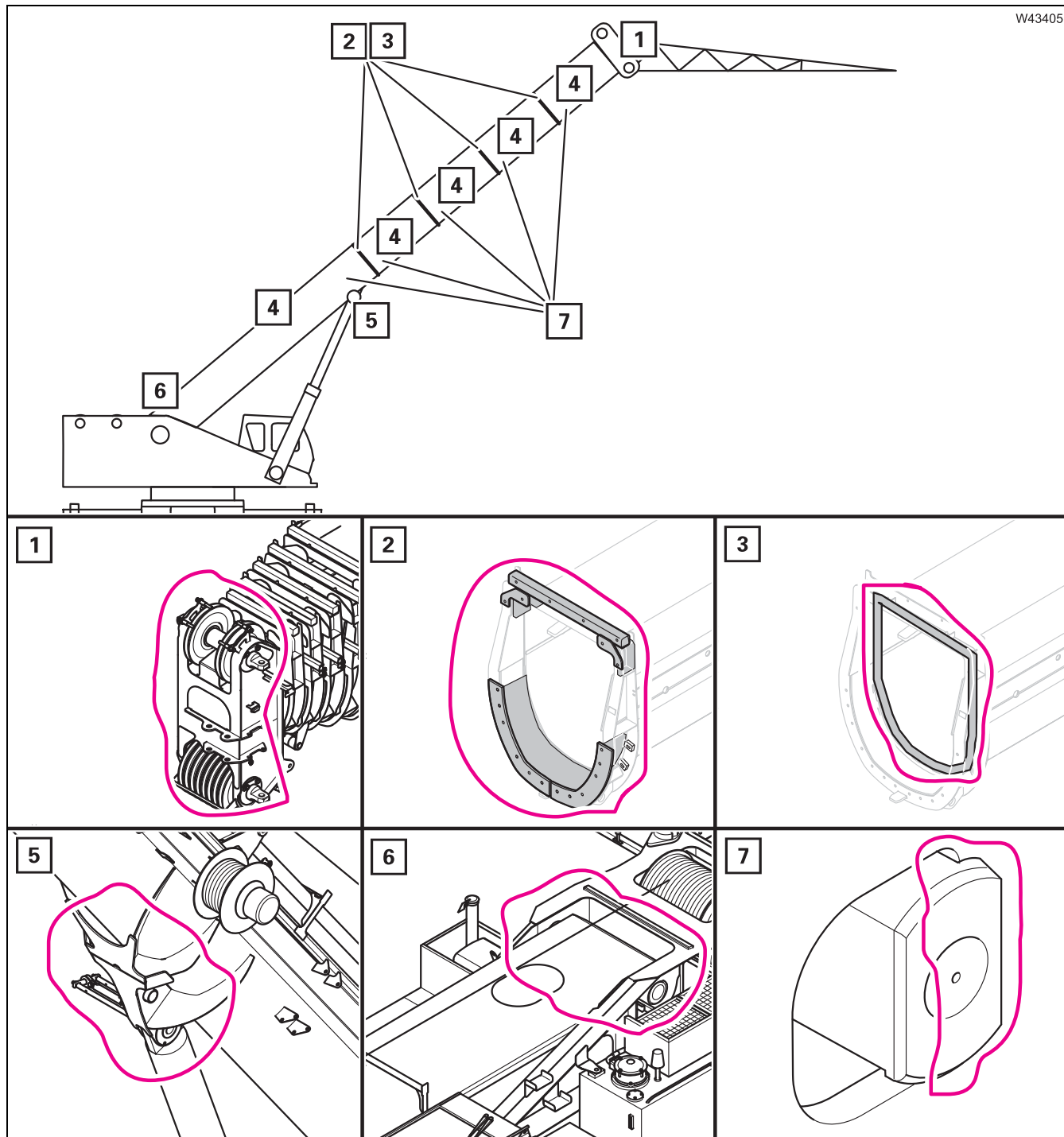


1	Strėlės kėlimo / nuleidimo cilindras – nuotėkiai	2	Kėlimo mechanizmas, kėlimo mechanizmo būgnai
3	Kėlimo mechanizmo stabdys – veikimas	4	Pagrindinės strėlės atramos mazgas – atraminės ašys
5	Sukamosios platformos zona	6	Strėlės kėlimo / nuleidimo cilindras – apatinėje dalyje

**1.2.4**

**Pagrindinės strėlės patikros**

**M 1**



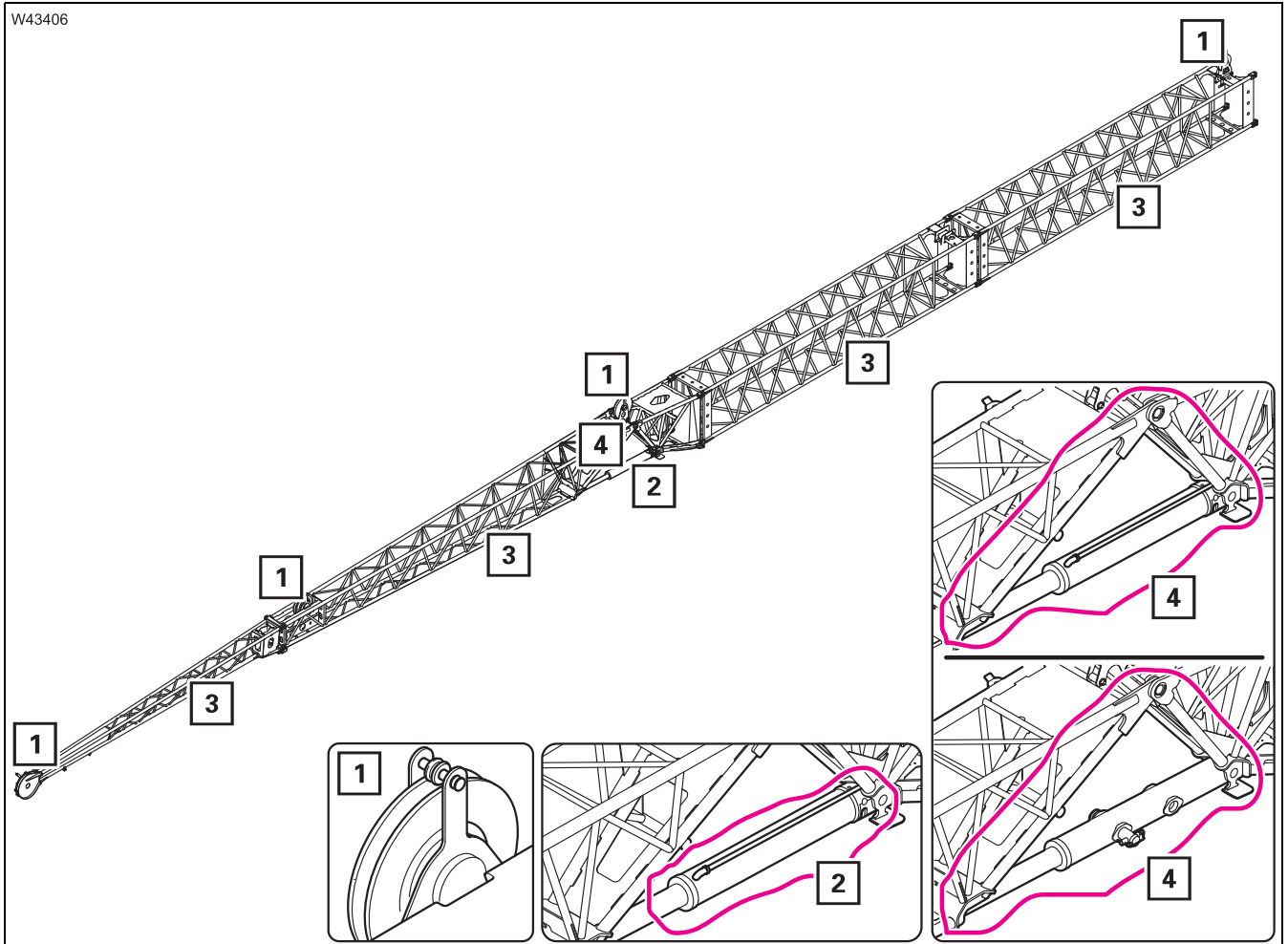
1	Kreipiamųjų lyno ritinėliai, lynų kreipiamosios	2	Iškyšos – šliaužikliai
3	Iškyšos – suvirinimo siūlės	4	Teleskopinė sekcija
5	Strėlės kėlimo / nuleidimo cilindras – viršutinėje dalyje	6	Korpusas – apatinėje dalyje
7	Blokavimo zonos		

**1.2.5**

**Strėlės sulankstomosios viršūnės patikros**

**M 1**

W43406



1	Kreipiamųjų lyno ritinėliai, lynų kreipiamosios	2	Strėlės kėlimo / nuleidimo cilindras – nuotėkiai
3	Grotelinės krano strėlės dalis, šakutės formos elementas	4	Lenkimo įrenginio zona

Tuščias puslapis

