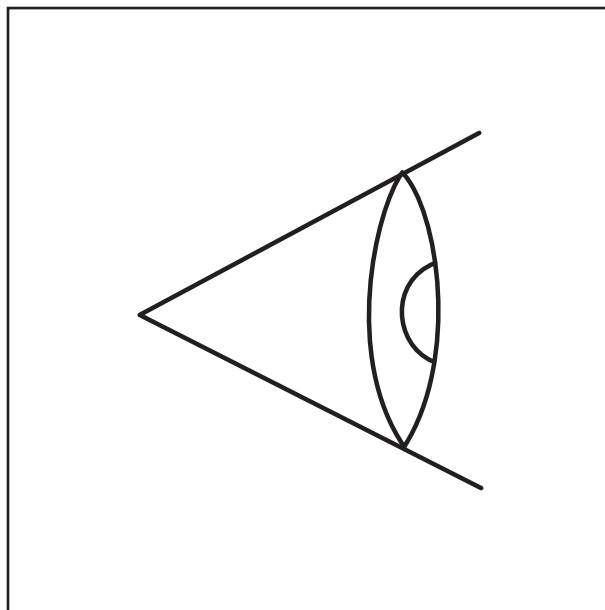


## Papildu apkopes darbi leteiktā tērauda konstrukcijas pārbaude



3 302 970 lv  
07.01.2020

---

### **Svarīga norāde**

Jebkāda veida šī dokumenta pavairošana, kā arī fragmentu izmantošana arī elektroniskā formātā nav saskaņota ar **Manitowoc Crane Group Germany GmbH** tehniskās dokumentācijas dienestu.

© Autortiesības pieder:

**Manitowoc Crane Group Germany GmbH**  
Industriegelände West

D-26389 Wilhelmshaven, Vācija

Tālrunis: [+49] (0)44 21 294-0

Fakss: +[49] (0) 44 21 294-301

Šī dokumenta tālāk nodošana un pavairošana, tā satura rediģēšana un izplatīšana ir aizliegta, ja vien tas nav nepārprotami atļauts. Šo prasību nepildīšanas gadījumā ir pienākums atlīdzināt radītos zaudējumus. Visas tiesības saistībā ar patenta reģistrāciju un ražošanas parauga reģistrāciju ir aizsargātas. Šī dokumenta oriģināla valoda — vācu valoda.

---

## 1 Papildu apkopes darbi – tērauda konstrukcijas pārbaude

1.1	Ikmēneša papildu apkopes darbi .....	1 - 1
1.1.1	Papildu apkopes plāns M 1 .....	1 - 1
1.2	Ieteiktā tērauda konstrukcijas pārbaude .....	1 - 3
1.2.1	Svarīgi norādījumi .....	1 - 3
1.2.2	Pašgājējas šasijas pārbaudes .....	1 - 4
1.2.3	Celtna virsbūves pārbaudes .....	1 - 5
1.2.4	Galvenās izlīces pārbaudes .....	1 - 6
1.2.5	Izlīces papildsekcijas pārbaudes .....	1 - 7



# 1

## Papildu apkopes darbi – tērauda konstrukcijas pārbaude

### 1.1

### Ikmēneša papildu apkopes darbi

Regulāras apskates un apkopes ir svarīgs komponents, lai nodrošinātu nevainojamu jūsu celtna ekspluatācijas stāvokli.

Regulārai nepieciešamo tērauda konstrukciju veikšanai **Manitowoc Crane Care** piešķir šo papildu lapu. Šeit norādītās vizuālās pārbaudes jāveic reizi mēnesī ceļamkrāna dienas vizuālās kontroles ietvaros.

Īpaši, ja celtna režīmā ir bijusi nepamanīta pārslodze, var novērst tērauda konstrukcijas pilnīgu atteici, laicīgi pamanot plaisas, deformāciju, izvirzījumus un ieliekumus.



#### **Negadījuma risks neveiktas pārbaudes dēļ!**

Vienmēr veiciet nepieciešamās pārbaudes. Ja konstatējat bojājumus, vērsieties pie **Manitowoc Crane Care**. Šādi pēcāk darbu laikā nepieļausit negadījumus.

#### 1.1.1

#### Papildu apkopes plāns **M 1**

#### **M 1**

<b>PAŠGĀJĒJAS ŠASIJAS</b> apkopes darbi: reizi mēnesī/pēc apm. 2 000 km	
<b>Tērauda konstrukcija</b> – Vizuāla pārbaude	▣▣▣▣▶ Ipp. 1 - 4
<b>CELTŅA VIRSBŪVES un IZLICES PĀPILDSEKCIJAS</b> apkopes darbi ik mēnesī/pēc 100 ds	
<b>Tērauda konstrukcija, vizuālā pārbaude</b> – Vizuālā pārbaude pie celtna virsbūves – Vizuālā pārbaude pie galvenās izlices – Vizuāla pārbaude pie izlices papildsekcijas	▣▣▣▣▶ Ipp. 1 - 5 ▣▣▣▣▶ Ipp. 1 - 6 ▣▣▣▣▶ Ipp. 1 - 7

Tukša lappuse

## 1.2

## Ieteiktā tērauda konstrukcijas pārbaude

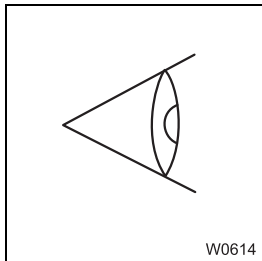
### 1.2.1

### Svarīgi norādījumi



#### **Negadījuma risks neveiktas pārbaudes dēļ!**

Vienmēr veiciet nepieciešamās pārbaudes. Ja konstatējat bojājumus, vērsieties pie **Manitowoc Crane Care**. Šādi pēcāk darbu laikā nepieļausit negadījumus.



Atkarībā no konstrukcijas mezgla un zonas ir jāveic dažādas pārbaudes:

- Vispārīgu bojājumu, piemēram, plaisu, deformācijas, izvirzījumu un ieliekumu pārbaude.
- Metināšanas šuvju bojājumu pārbaude.
- Pilnības un zaudējumu pārbaude.
- Noplūžu pārbaude.
- Trošu, cēlēj mehānisma bremžu un griezes momentu pārbaude pie grozāmā savienojuma atbilstoši norādēm apkopes instrukcijā.

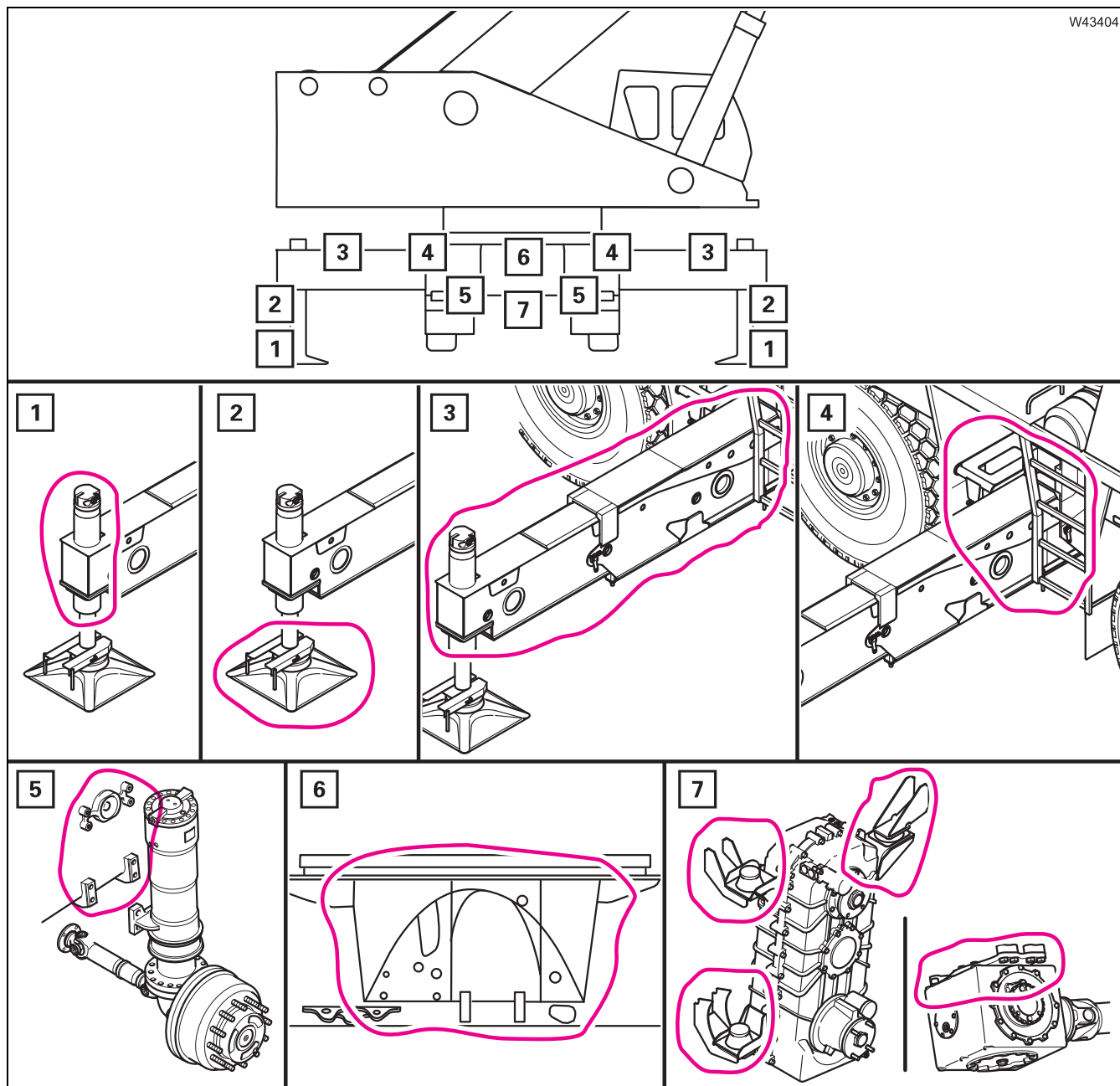


Attēli kalpo kā orientieri un tie nav attiecināmi uz kādu noteiktu celtņa tipu.

**1.2.2**

**Pašgājējas šasijas pārbaudes**

**M 1**



W43404

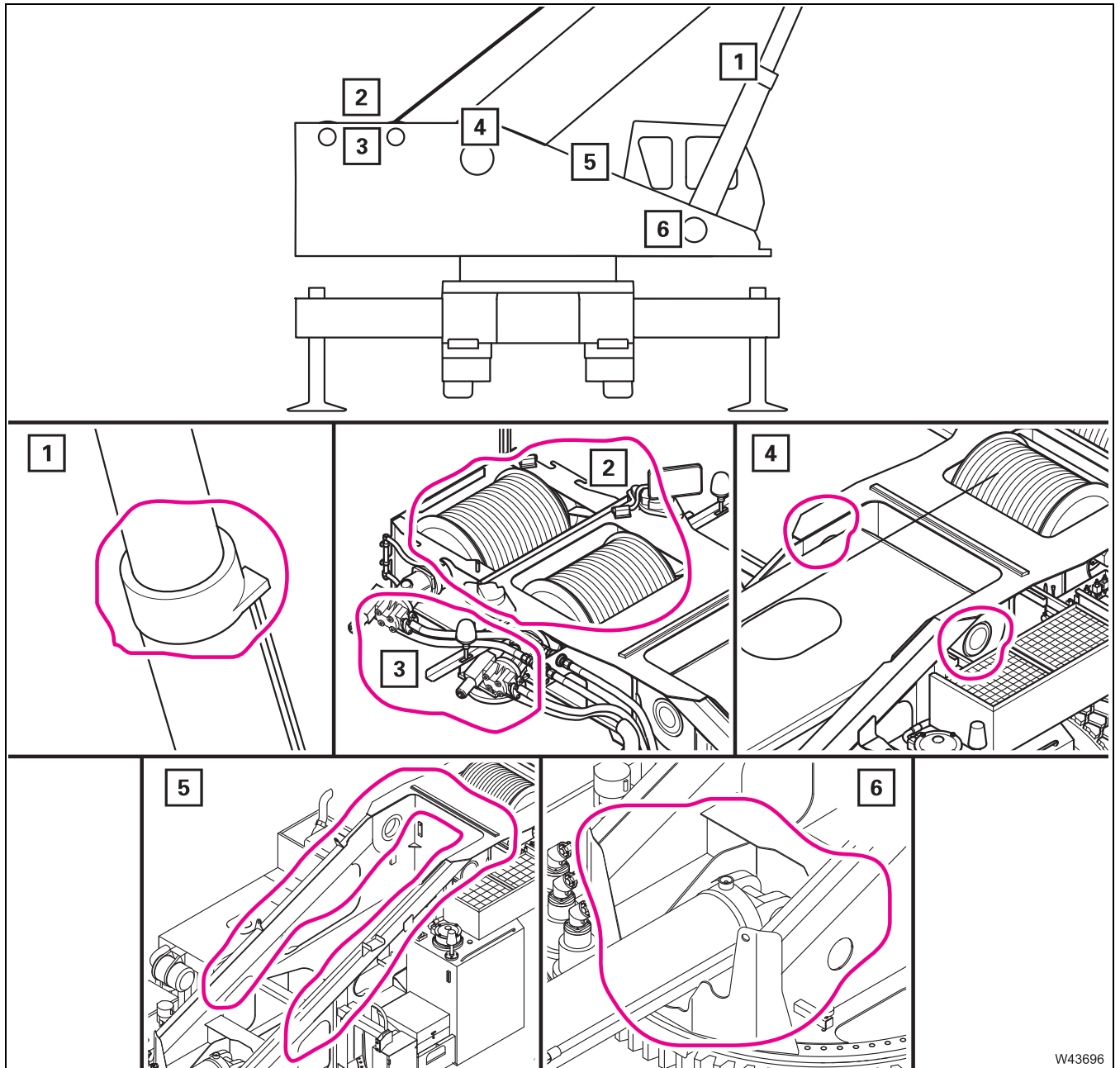
1	Visi balsta cilindri – noplūdes	2	Visas balsta plāksnes
3	Visas balsta sijas	4	Visas balsta kastes
5	Gaitas iekārtas rāmis – amortizācijas kāju zona	6	Gaitas iekārtas rāmis – rotācijas savienojums
7	Gaitas iekārtas rāmis – sadales kārba Gaitas iekārtas rāmis – Asu centra piedziņas		



**1.2.3**

**Celtņa virsbūves pārbaudes**

**M 1**



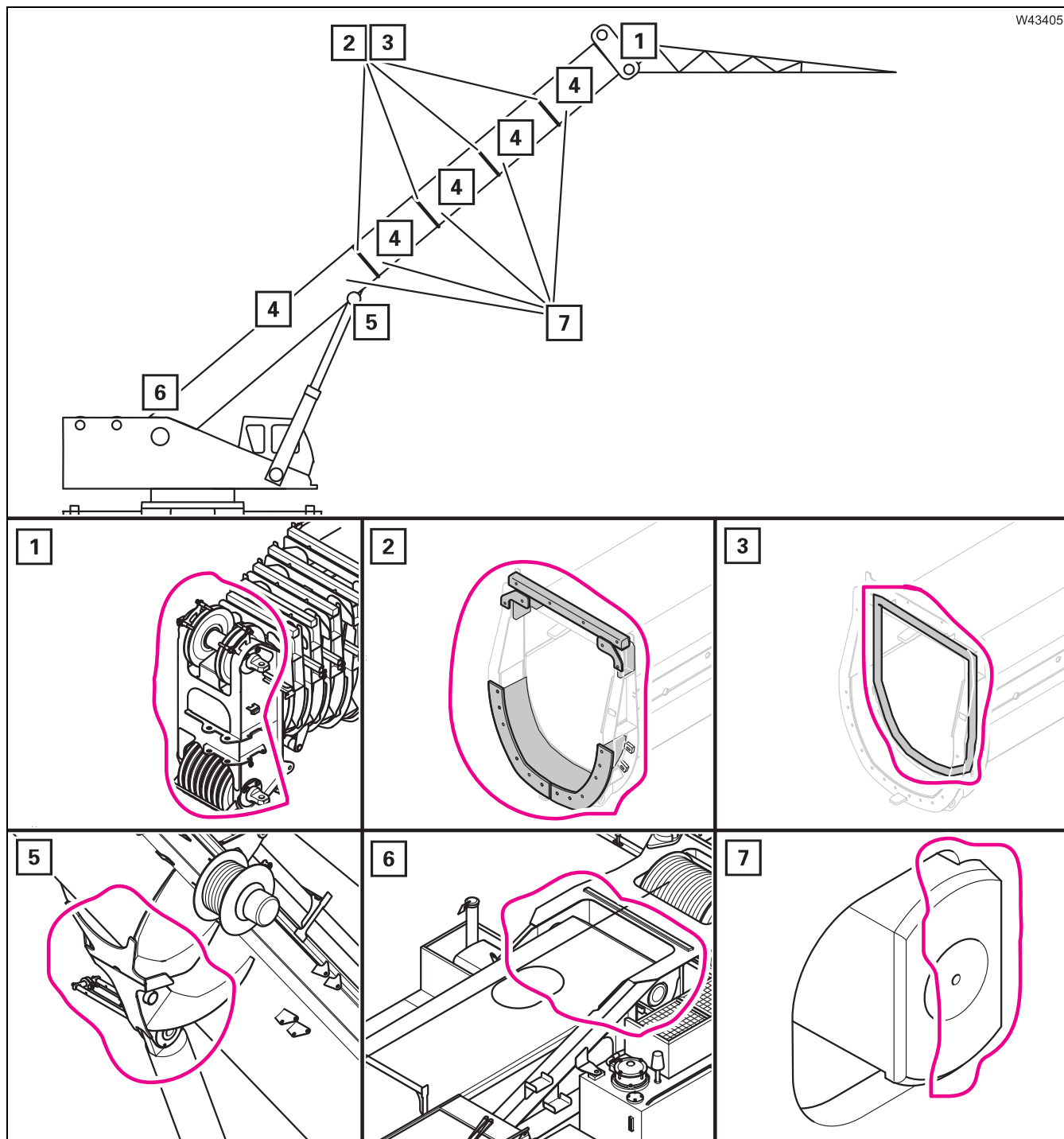
W43696

1	Mainīšanas cilindrs – noplūdes	2	Cēlējmehānismi, cēlējmehānisma trumulis
3	Cēlējmehānisma bremzes – darbība	4	Galvenās izlices balsta ass gultņi
5	Grozāmās platformas zona	6	Mainīšanas cilindrs – balsta zona

**1.2.4**

**Galvenās izlīces pārbaudes**

**M 1**



W43405

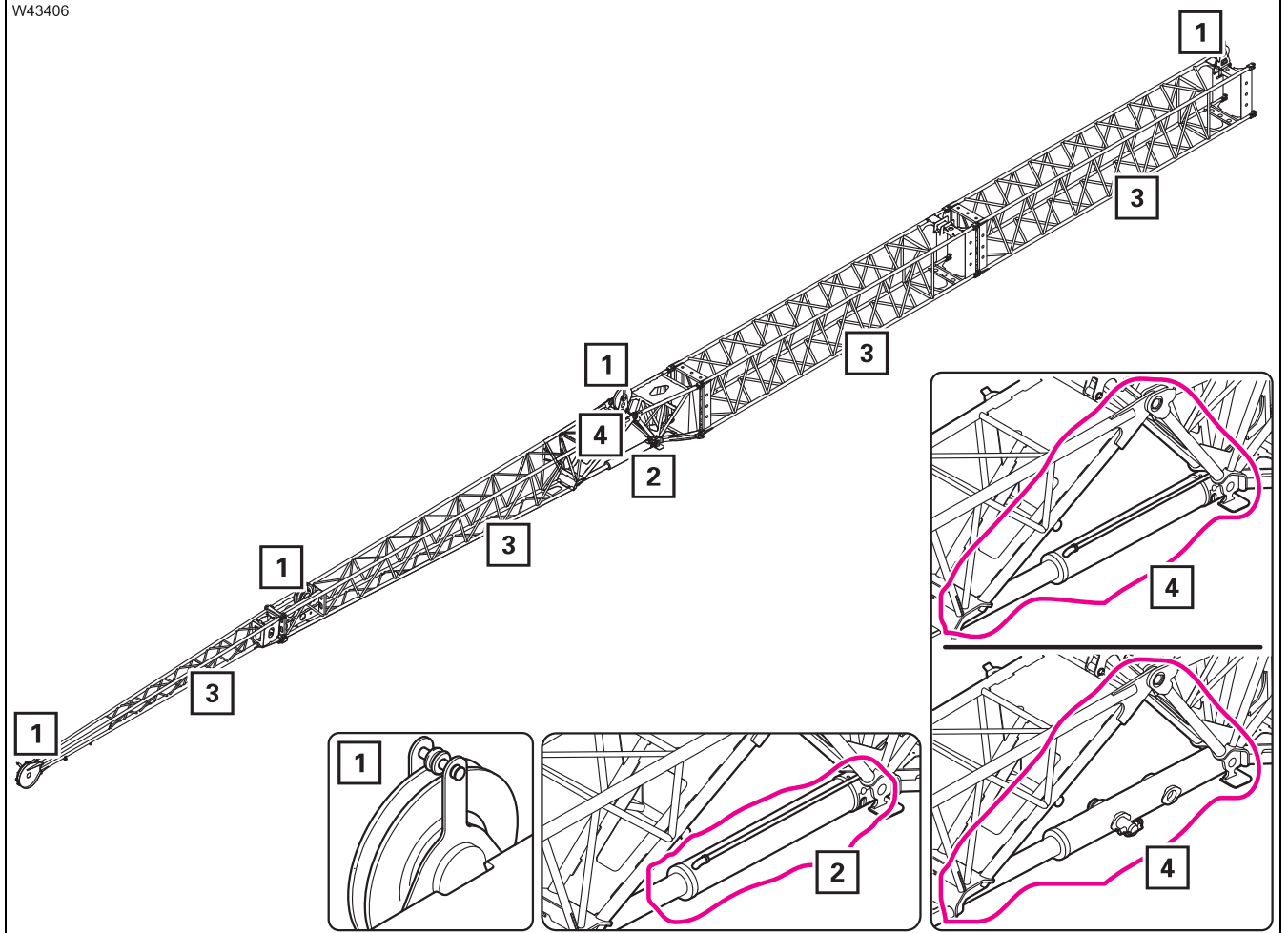
<b>1</b>	Trošu skriemeļi, trošu vadīklas	<b>2</b>	Apmales – slīdņi
<b>3</b>	Apmales – metināšanas šuves	<b>4</b>	Izvirzāmās daļas
<b>5</b>	Mainīšanas cilindrs – augšējā zona	<b>6</b>	Pamatkorpuss – balsta zona
<b>7</b>	Bloķēšanas zonas		

**1.2.5**

**Izlices papildsekcijas pārbaudes**

**M 1**

W43406



<b>1</b>	Trošu skriemeļi, trošu vadīklas	<b>2</b>	Mainīšanas cilindrs – noplūdes
<b>3</b>	Režģu balsta detaļas, sazarojuma detaļas	<b>4</b>	Grozāmās vienības zona

Tukša lappuse

