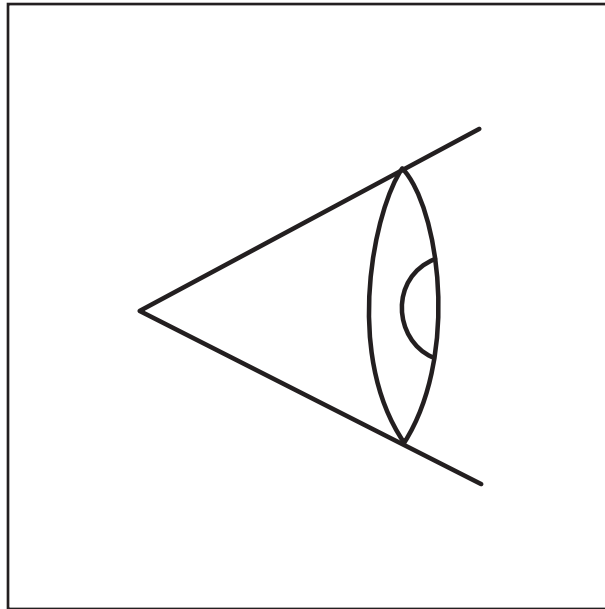


## 추가적인 유지보수 작업 권장되는 강철 구조 점검



3 302 970 ko  
2020-01-07

---

중요한 주의사항

전자식 문서 형식을 포함한 모든 형태의  
복제본 및 본 문서의 발췌본에 대해서는  
**Manitowoc Crane Group Germany GmbH**  
의 업데이트 서비스가 적용되지 않습니다.

© Copyright reserved by

**Manitowoc Crane Group Germany GmbH**  
Industriegelände West

D-26389 Wilhelmshaven, Germany

Tel: [+49] (0)44 21 294-0

Fax: [+49] (0) 44 21 294-301

명시적으로 허용된 경우를 제외하고는 본 문서의 복제 및 재배포, 그 내용의 이용 및 전달 행위가 금지되어 있습니다.  
위반 시 손해배상의 책임을 져야 합니다. 당사는 특허 등록 및 실용신안 등록과 관련하여 모든 권한을 보유합니다.  
본 문서의 원본 언어는 독일어입니다.

2020-01-07

# 1 추가적 유지보수 작업 - 강철 구조 점검

<b>1.1</b>	추가적 월별 유지보수 작업 .....	<b>1 - 1</b>
1.1.1	추가적 유지보수 계획 1 개월 .....	1 - 1
<b>1.2</b>	권장되는 강철 구조 점검 .....	<b>1 - 3</b>
1.2.1	중요한 참고사항 .....	1 - 3
1.2.2	하부주행체에서의 점검 .....	1 - 4
1.2.3	상부선회체에서의 점검 .....	1 - 5
1.2.4	메인봄에서의 점검 .....	1 - 6
1.2.5	플라이 지브에서의 점검 .....	1 - 7



# 1

## 추가적 유지보수 작업 - 강철 구조 점검

### 1.1

### 추가적 월별 유지보수 작업

정기적 점검과 유지보수 작업은 귀하의 크레인을 양호한 가동 상태로 유지하기 위한 중요한 요소입니다.

필요한 강철 구조 점검의 정기적 실행을 위해서 **Manitowoc Crane Care** 본 부록이 사용됩니다. 여기 서술된 육안검사는 크레인 일일 육안검사의 선상에서 한달에 한번 수행되어야 합니다.

특히 인지하지 못하는 동안 크레인 운전 시 과부하가 발생하는 경우 강철 구조물에서 균열, 변형, 찌그러짐 또는 꺾임을 미리 인식함으로써 강철 구조의 완전한 고장을 방지할 수 있습니다.



점검하지 않을 경우 사고의 위험이 있습니다!

항상 모든 필요한 점검 항목을 실행하십시오. 손상을 확인한 경우 **Manitowoc Crane Care** 에 문의하시기 바랍니다. 이로써 이후 작업 실행 시 사고를 방지할 수 있습니다.

#### 1.1.1

#### 추가적 유지보수 계획 1 개월

1 개월

하부주행체에서의 유지보수 작업 : 매월 / 약 2,000 km 후	
강철 구조 - 육안검사	▶▶▶▶ p. 1 - 4
상부선회체 및 플라이 지브에서의 유지보수 작업 : 매월 / 100 운전시간 후	
강철 구조, 육안검사 - 상부선회체에서 육안검사 - 메인붐에서 육안검사 - 플라이 지브에서 육안검사	▶▶▶▶ p. 1 - 5 ▶▶▶▶ p. 1 - 6 ▶▶▶▶ p. 1 - 7

빈 페이지

## 1.2

## 권장되는 강철 구조 점검

### 1.2.1

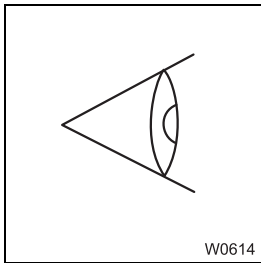
### 중요한 참고사항



점검하지 않을 경우 사고의 위험이 있습니다!

항상 모든 필요한 점검 항목을 실행하십시오. 손상을 확인한 경우

**Manitowoc Crane Care** 에 문의하시기 바랍니다. 이로써 이후 작업 실행 시 사고를 방지할 수 있습니다.



각 부품 및 영역별로 여러가지 점검을 실행해야 합니다 :

- 균열, 변형, 찌그러짐, 꺾임과 같은 일반적 손상에 대한 점검
- 용접 이음부의 손상에 대한 점검
- 완전성과 유실에 대한 점검
- 리크에 대한 점검
- 유지보수 설명서 규정에 따른 로프, 호이스트 브레이크 및 선회륜 베어링 토크에 대한 점검

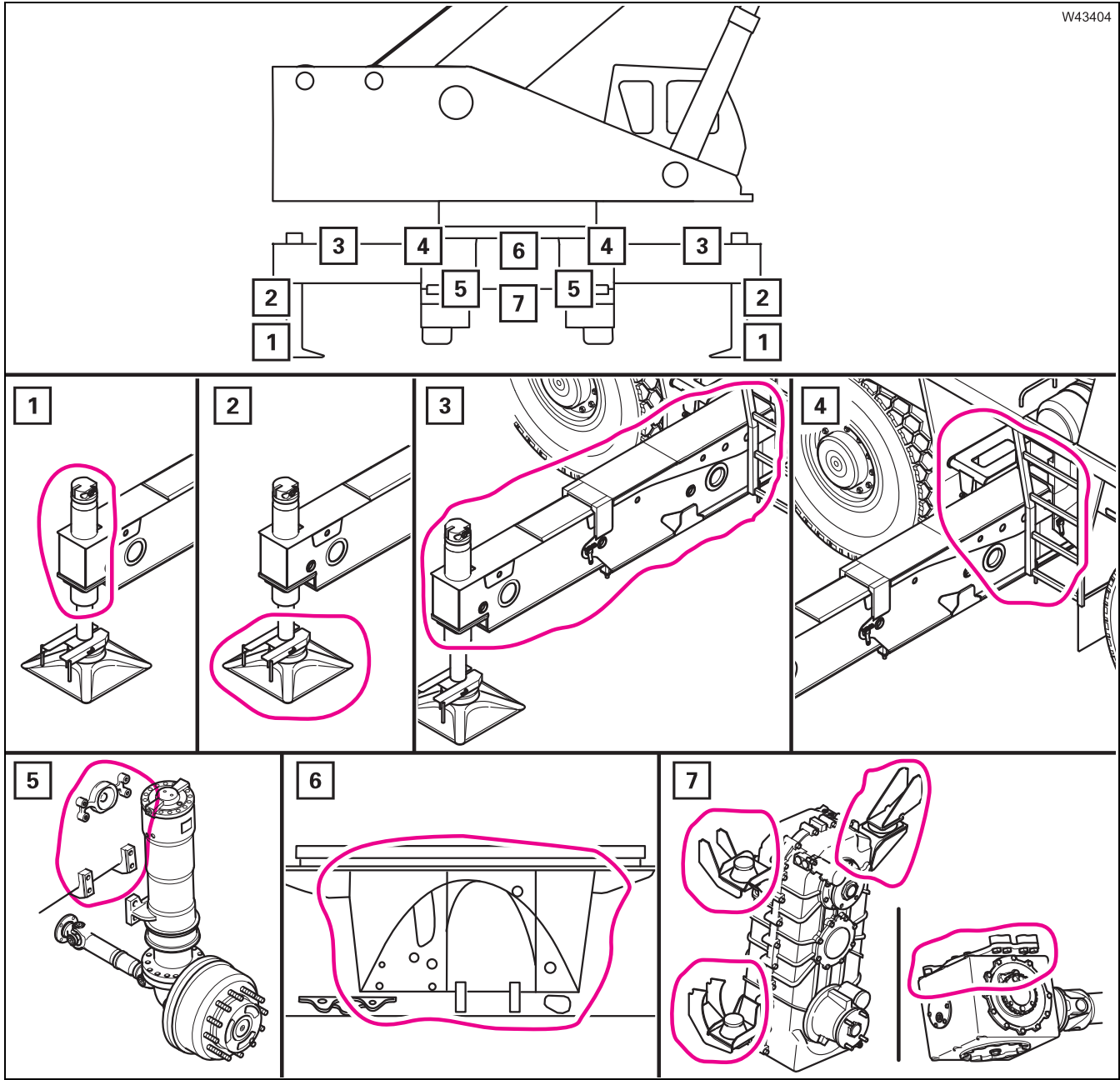


그림은 참고용이며 특정 크레인 타입에 한정된 것은 아닙니다.

**1.2.2**

**하부주행체에서의 점검**

**1 개월**



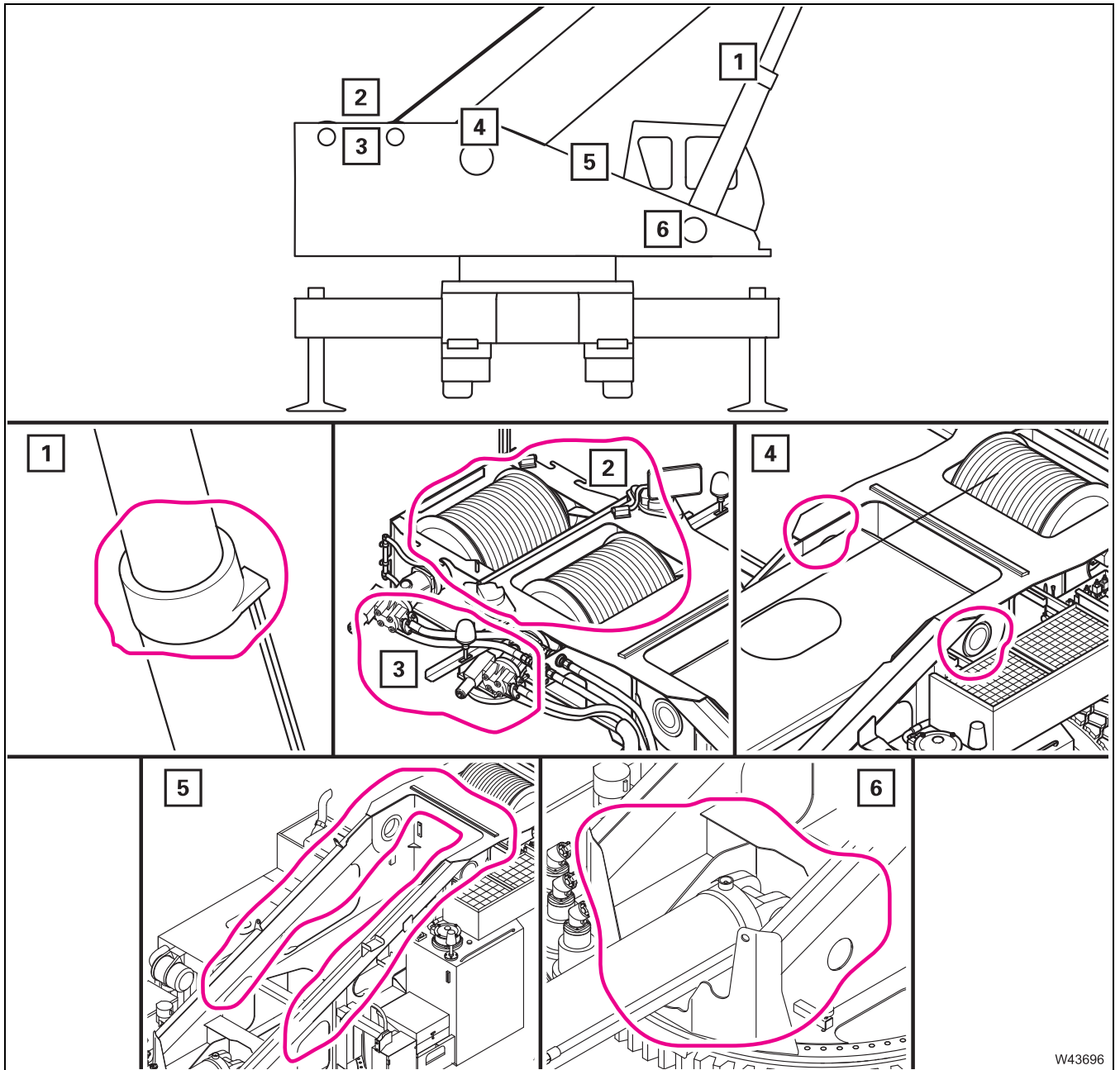
1	모든 아웃트리거 수직 실린더 - 리크	2	모든 아웃트리거 패드
3	모든 아웃트리거 빔	4	모든 아웃트리거 박스
5	차체 프레임 - 서스펜션 스트럿 영역	6	차체 프레임 - 선회륜 베어링 영역
7	차체 프레임 - 트랜스퍼 케이스 영역 차체 프레임 - 센터 액슬 드라이브 영역		



1.2.3

상부선회체에서의 점검

1 개월



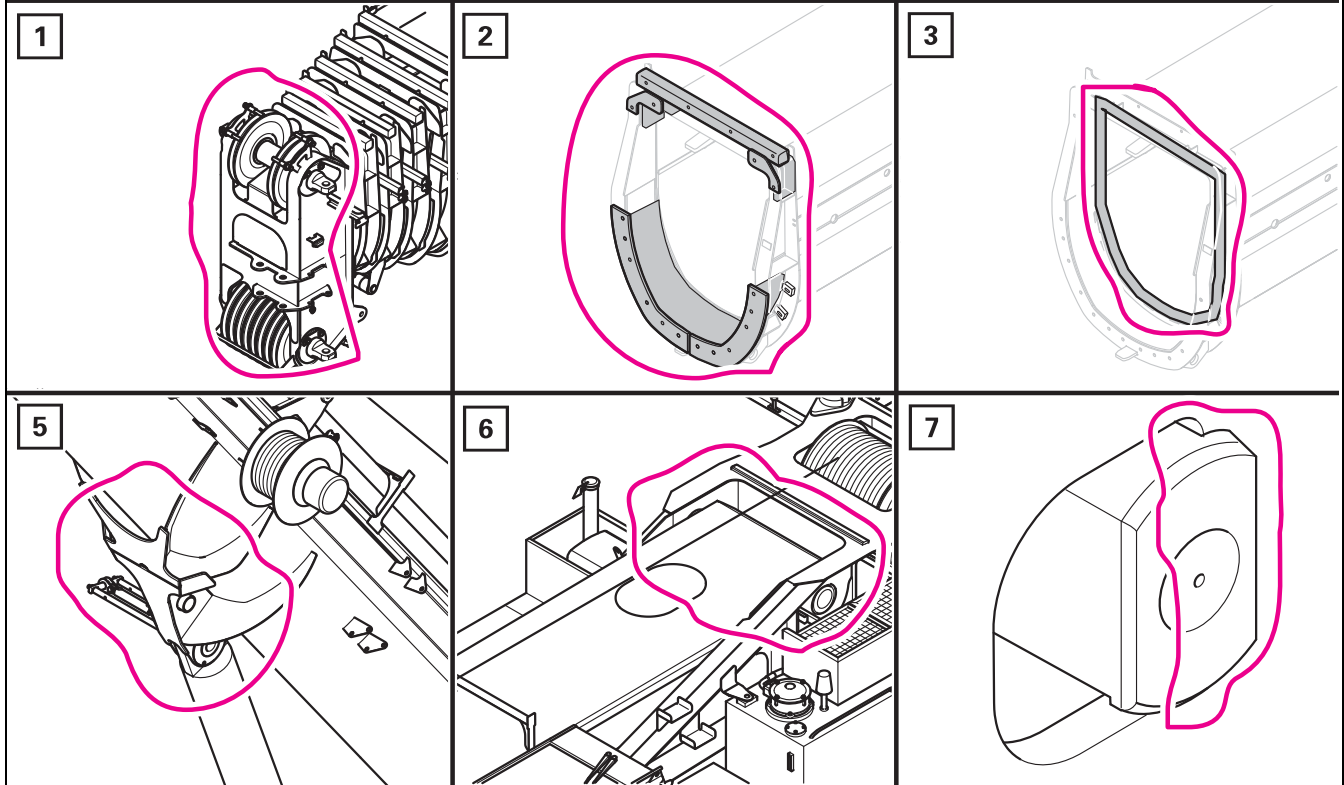
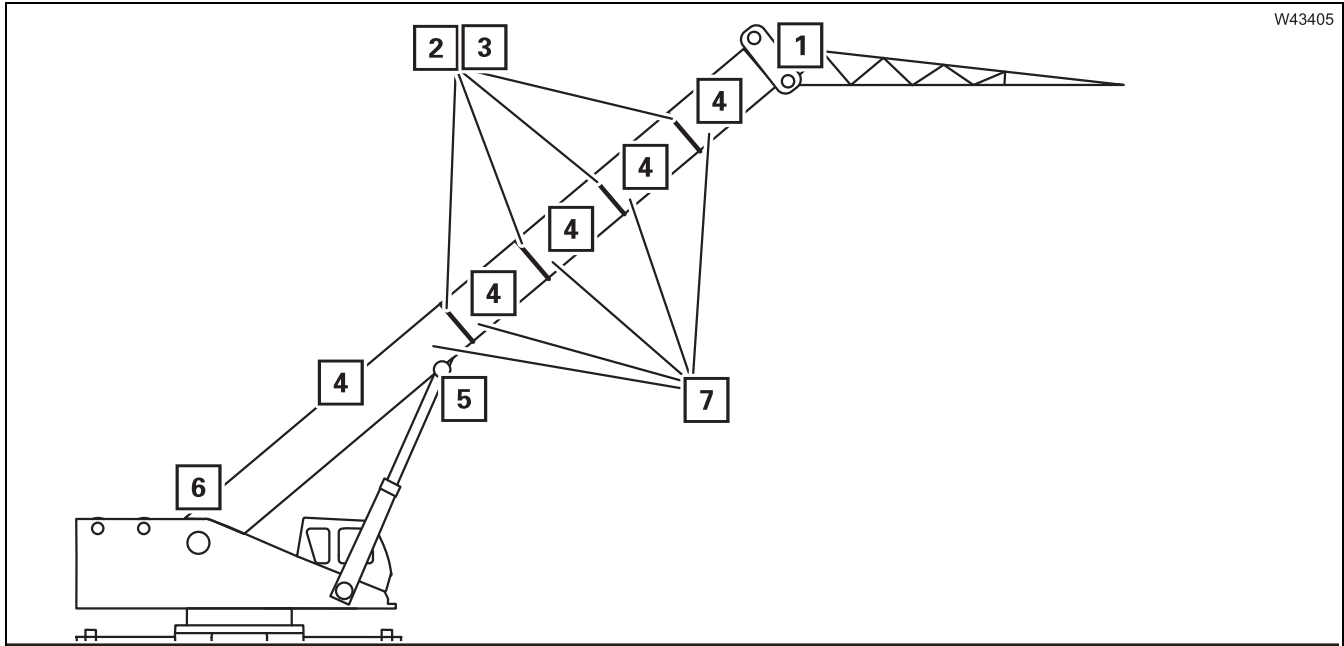
W43696

1	러핑 실린더 - 리크	2	호이스트, 호이스트 드럼
3	호이스트 브레이크 - 기능	4	메인뿔 풋액슬 베어링
5	회전 테이블 영역	6	러핑 실린더 - 풋영역

**1.2.4**

**메인봄에서의 점검**

**1 개월**



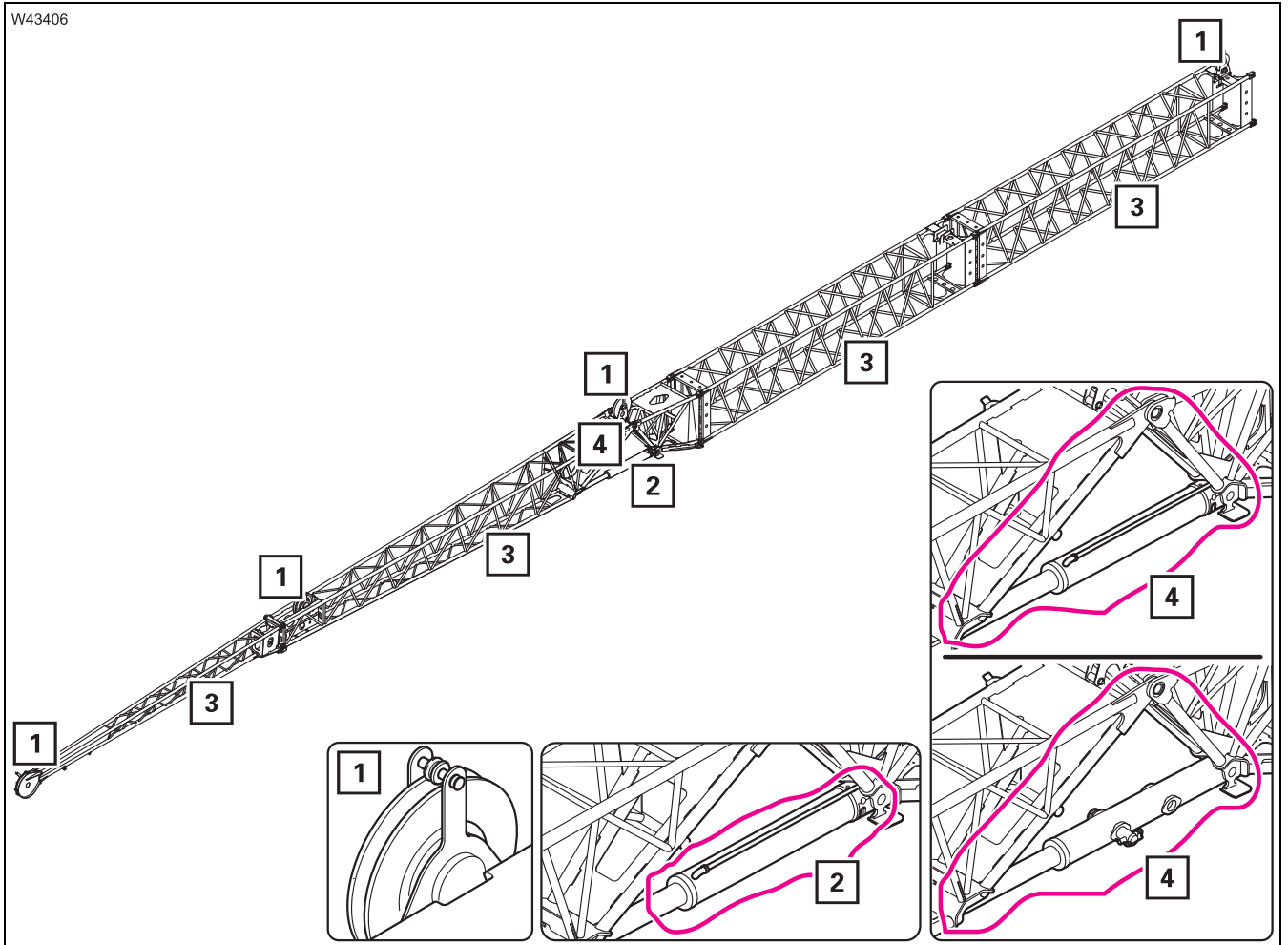
1	시브, 로프 가이드	2	칼라 - 슬라이딩 블록
3	칼라 - 용접 이음부	4	신축 부분
5	러핑 실린더 - 헤드영역	6	베이스 바디 - 풋영역
7	잠금 영역		

1.2.5

플라이 지브에서의 점검

1 개월

W43406



1	시브, 로프 가이드	2	러핑 실린더 - 링크
3	그릴 마스트 부분, 포크	4	훅절 유닛 영역

빈 페이지

