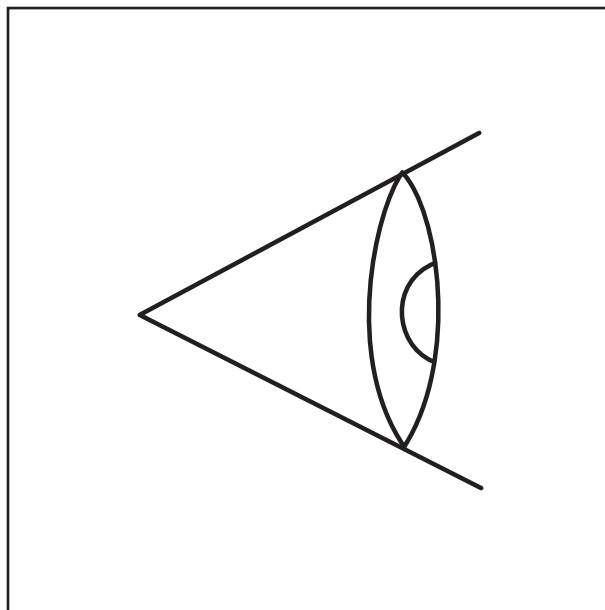


**Aukaleg viðhaldsvinna  
Stálbyggingareftirlit  
sem mælt er með**



**3 302 970 is**  
7.1.2020

---

### **Mikilvæg ábending**

Hvers kyns fjölföldun eða útdrættir úr þessu skjali, einnig á rafrænu formi, veita ekki rétt til breytingaþjónustu hjá **Manitowoc Crane Group Germany GmbH**.

© höfundarréttur áskilinn af

**Manitowoc Crane Group Germany GmbH**  
Industriegelände West

D-26389 Wilhelmshaven, Germany

Sími: [+49] (0)44 21 294-0

Fax: +[49] (0) 44 21 294-301

Óheimilt er að framselja og fjölfalda þessi gögn og nýta sér og gefa upplýsingar um innihald þeirra, án formlegrar heimildar. Brot á þeirri reglu varða við skaðabótalög. Öll réttindi vegna skráningar einkaleyfis eða skráningar á nytjamynstri áskilinn. Frumútgáfa þessa skjals - þýska.

7.1.2020

---

# 1 Aukaleg viðhaldsvinna – Stálbyggingareftirlit

<b>1.1</b>	<b>Aukaleg mánaðarleg viðhaldsvinna. ....</b>	<b>1 - 1</b>
1.1.1	Aukaleg viðhaldsáætlun M 1 .....	1 - 1
<b>1.2</b>	<b>Stálbyggingareftirlit sem mælt er með .....</b>	<b>1 - 3</b>
1.2.1	Mikilvægar upplýsingar .....	1 - 3
1.2.2	Skoðanir á undirvagni .....	1 - 4
1.2.3	Skoðanir á yfirbyggingu .....	1 - 5
1.2.4	Skoðanir á aðalbómu .....	1 - 6
1.2.5	Skoðanir á oddbómu. ....	1 - 7



# 1

## Aukaleg viðhaldsvinna – Stálbyggingareftirlit

### 1.1

### Aukaleg mánaðarleg viðhaldsvinna

Reglulegar skoðanir og viðhald eru mikilvægur þáttur til að halda krananum í fullkomnu starfi.

Þetta viðbótarblað veitir upplýsingar um hvernig framkvæma þarf **Manitowoc Crane Care** nauðsynlegar mannvirkjaskoðanir reglulega. Sjónræn skoðun sem lýst er hér verður að framkvæma einu sinni í mánuði sem hluti af daglegri sjónrænni skoðun kranans.

Hægt er að koma í veg fyrir algera bilun í stálbyggingunni, sérstaklega ef of mikið álag er á kranastarfseminni með því að greina sprungur, aflögun, beyglur og brot í stálbyggingunni.



#### Slyshætta ef athugun fer ekki fram!

Framkvæmdu alltaf allar nauðsynlegar skoðanir. Ef vart verður við bilanir skal hafa samband við **Manitowoc Crane Care**. Þannig kemur þú í veg fyrir slys við notkun kranans síðar meir.

#### 1.1.1

#### Aukaleg viðhaldsáætlun **M 1**

#### **M 1**

<b>Viðhaldsverk á UNDIRVAGNI:</b> mánaðarlega / eftir u.þ.b. 2 000 km	
<b>Stálgrind</b> – Sjónskoðun	▣▣▣▣▶ bls. 1 - 4
<b>Viðhaldsvinna á YFIRVAGNI og ODDBÓMU</b> mánaðarlega / eftir 100 vinnustundir	
<b>Stálbygging, sjónskoðun</b> – Sjónskoðun á yfirbyggingunni – Sjónskoðun á aðalútarmi – Sjónskoðun á oddbómu	▣▣▣▣▶ bls. 1 - 5 ▣▣▣▣▶ bls. 1 - 6 ▣▣▣▣▶ bls. 1 - 7

Auð síða

## 1.2

## Stálbyggingareftirlit sem mælt er með

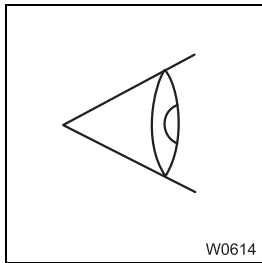
### 1.2.1

### Mikilvægar upplýsingar



#### Slyshætta ef athugun fer ekki fram!

Framkvæmdu alltaf allar nauðsynlegar skoðanir. Ef vart verður við bilanir skal hafa samband við **Manitowoc Crane Care**. Þannig kemur þú í veg fyrir slys við notkun kranans síðar meir.



Það fer eftir hlutum og svæðum sem mismunandi athuganir verða að fara fram:

- Leita skal að almennum skemmdum eins og sprungur, aflögun, beyglur og brot.
- Skoða skal suðusamskeyti og leita að skemmdum.
- Fara skal yfir heilleika og afföll.
- Fara skal yfir leka.
- Athuga skal reipin, lyftihemilinn og togið við snúnings tenginguna eins og tilgreint er í viðhaldsleiðbeiningunum.

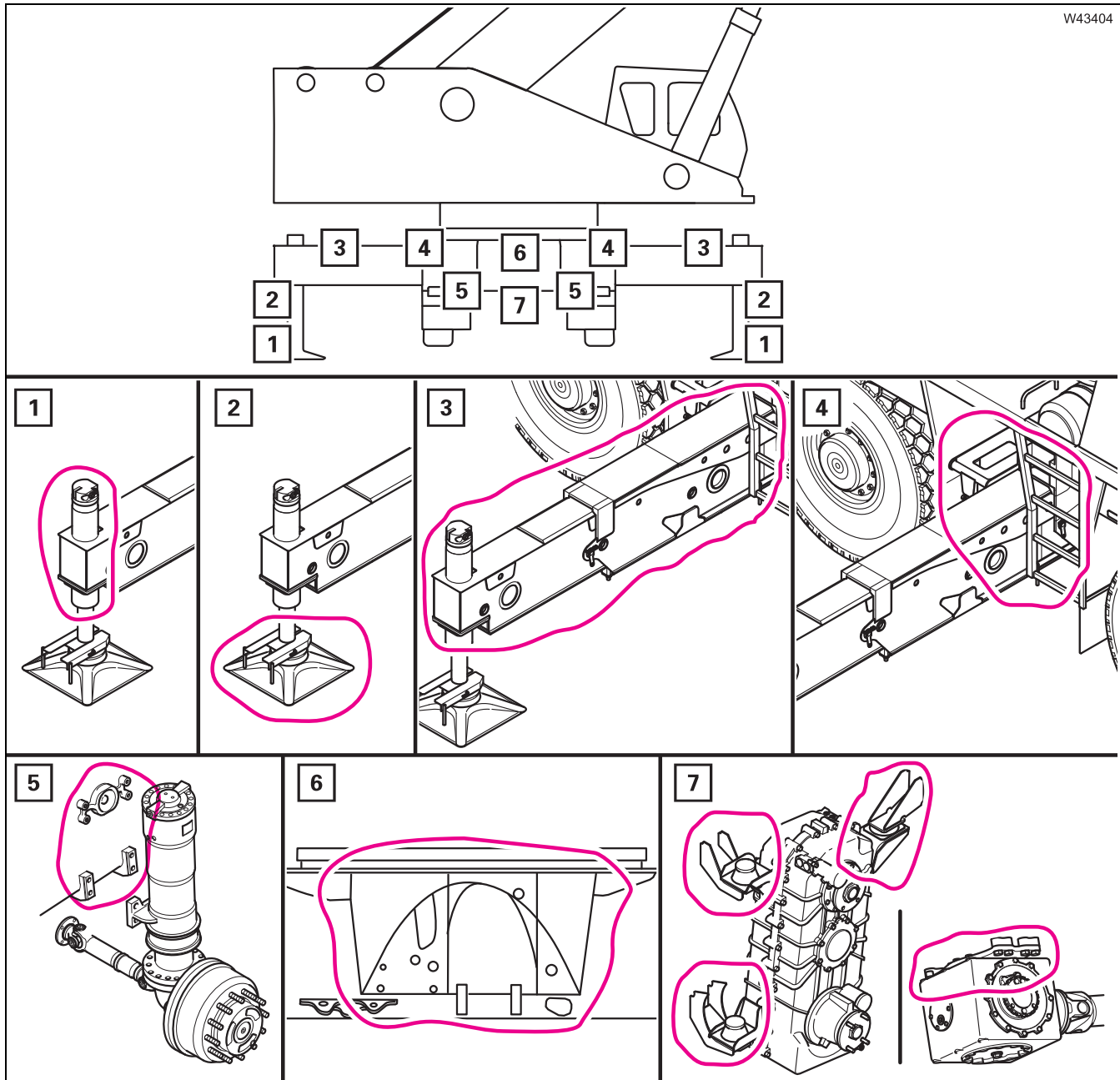


Myndirnar eru eingöngu til leiðbeiningar og eru ekki úthlutaðar tiltekinni kranategund.

**1.2.2**

**Skoðanir á undirvagni**

**M 1**



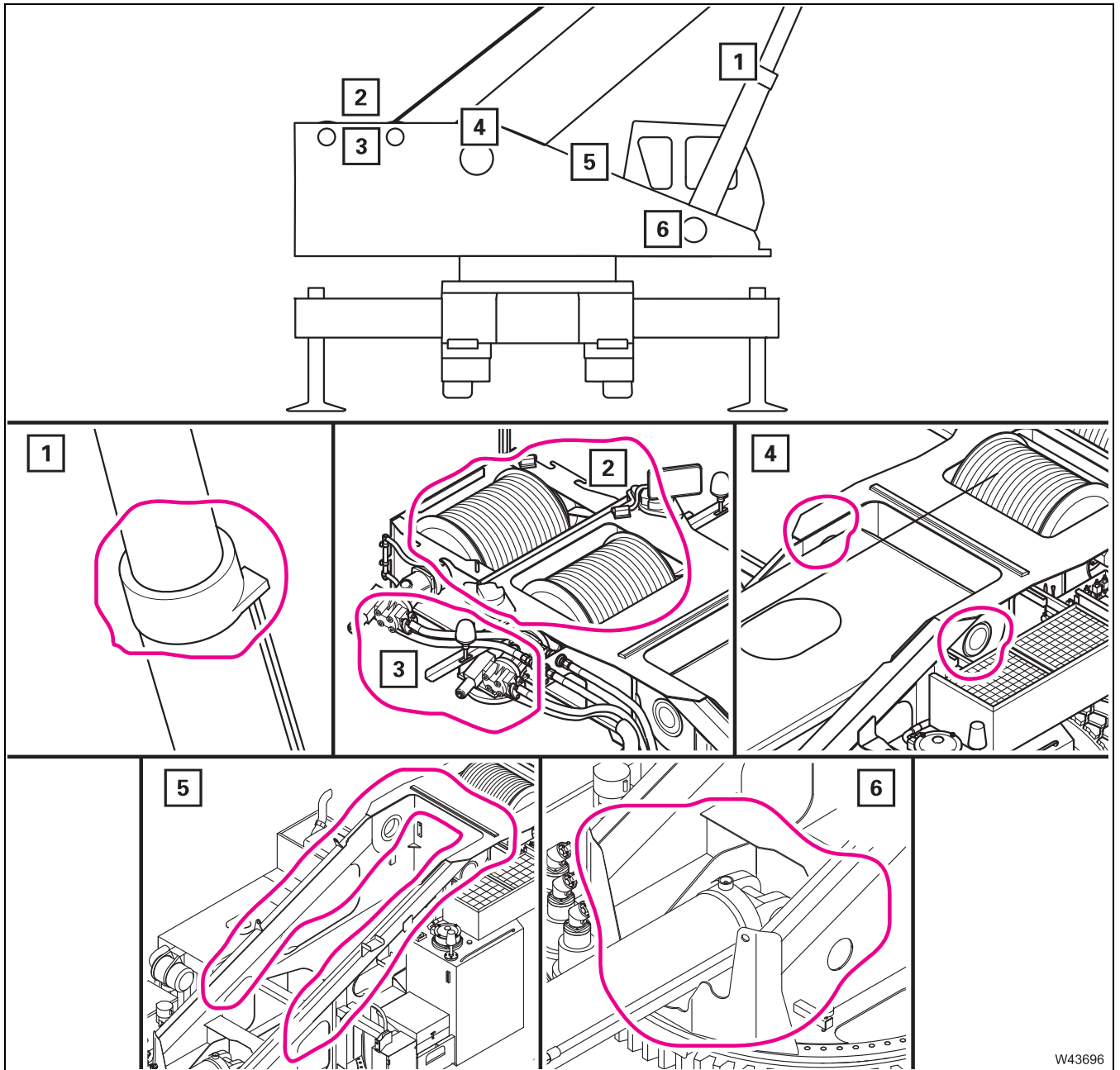
<b>1</b>	Allir stoðstrokkar – Lekar	<b>2</b>	Allir stoðplattar
<b>3</b>	Allir stoðberar	<b>4</b>	Allir stoðkassar
<b>5</b>	Ökubúnaðarrammi – Svæði gormleggir	<b>6</b>	Ökubúnaðarrammi – Svæði snúningstenging
<b>7</b>	Ökubúnaðarrammi – Svæði millikassi Ökubúnaðarrammi – Svæði öxulmiðjudrif		



**1.2.3**

**Skoðanir á yfirbyggingu**

**M 1**



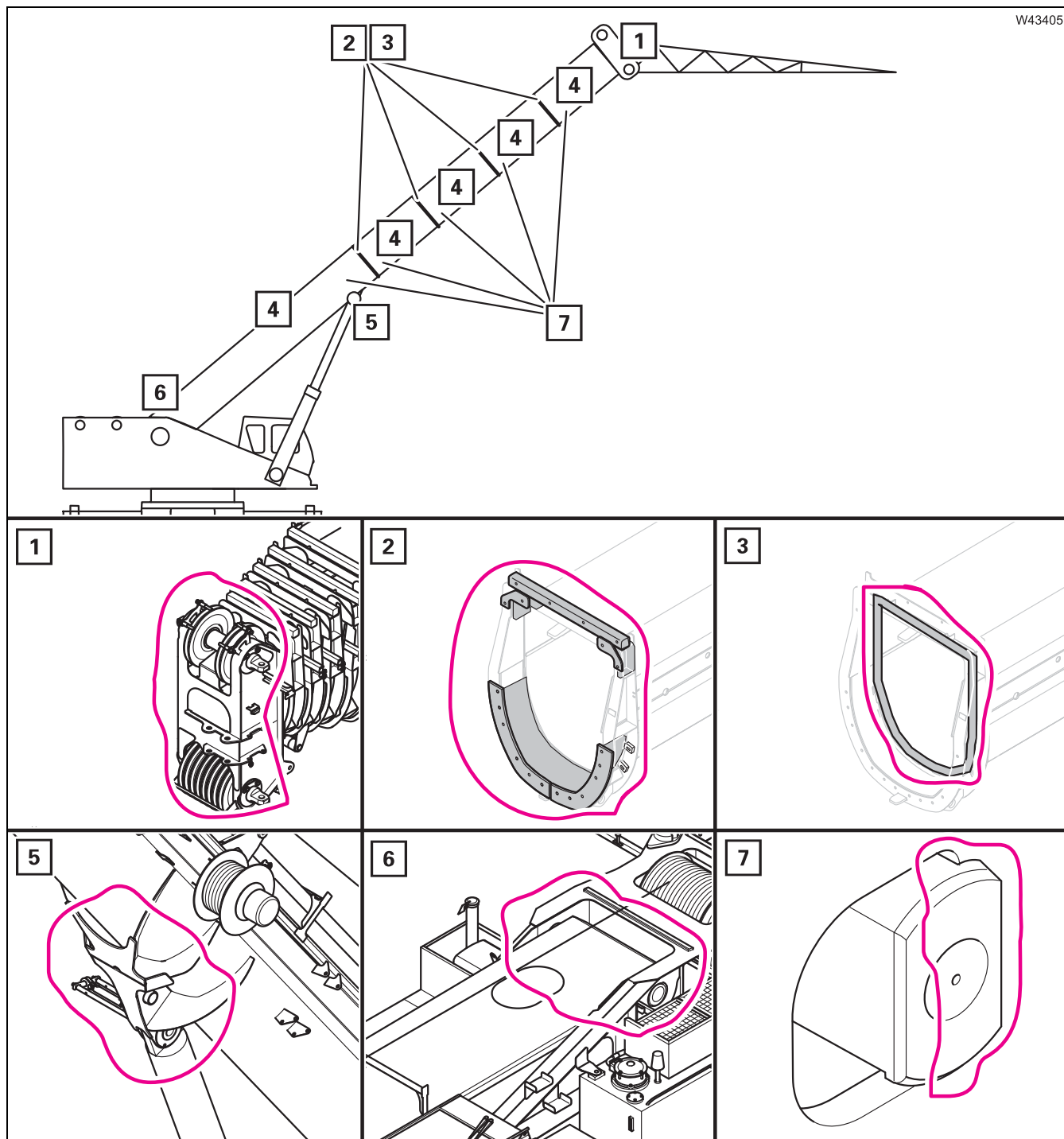
W43696

1	Vippustrokkur – lekar	2	Lyftibúnaður, spiltromla
3	Lyftihemill – virkni	4	Legur á aðalbómu – fótás
5	Svæðið snúningsborð	6	Vippustrokkur – fótasvæði

1.2.4

Skoðanir á aðalbómu

M 1



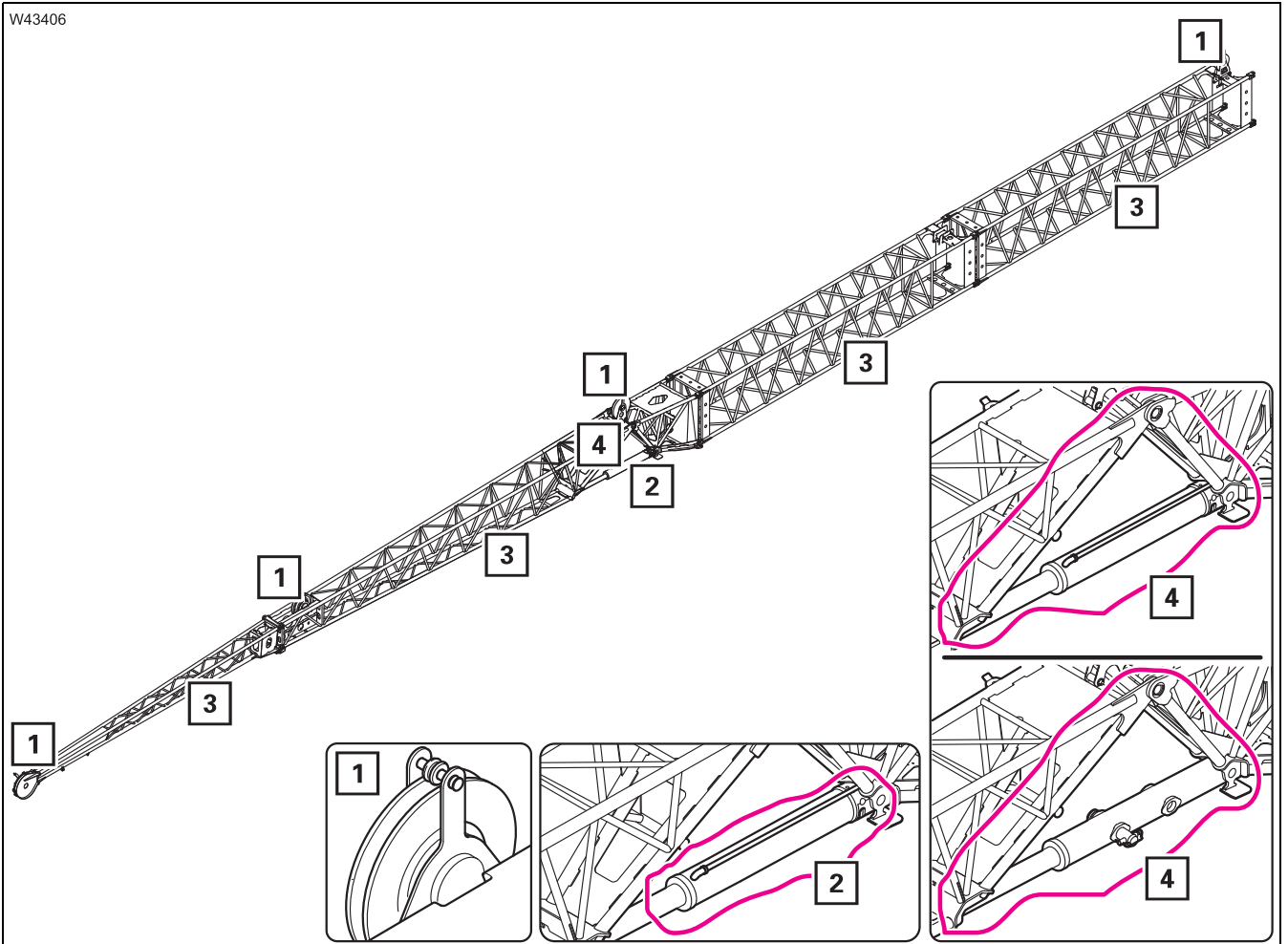
1	Spilhjól, taugstýringar	2	Kragi - rennistrykki
3	Kragi – suðusamskeyti	4	Útdáttarhlutir
5	Vippustrokkur – höfuðsvæði	6	Grungrind – fótasvæði
7	Læsingarsvæði		

1.2.5

Skoðanir á oddbómu

M 1

W43406



1	Spilhjól, taugstýringar	2	Vippustrokkur – lekar
3	Grindarmasturshlutar, gaffalbitar	4	Svæðið vinkileining

Auð síða

