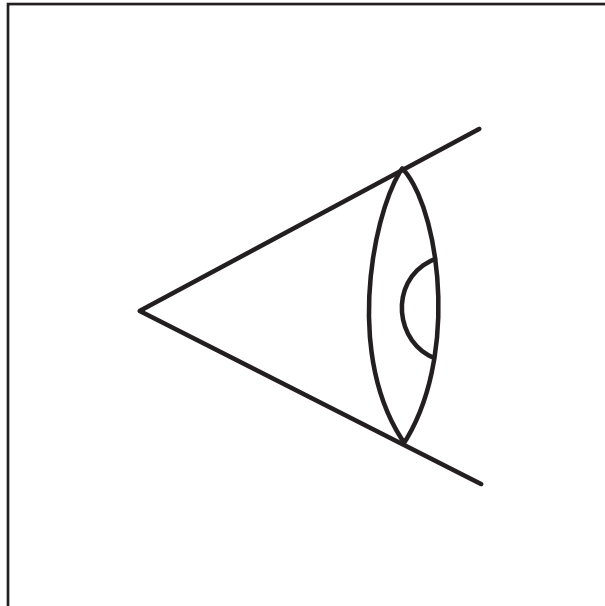


Lisähuoltotyö Suositeltava teräsrakennetarkastus



3 302 970 fi
07.01.2020

Tärkeä ohje

Tämän dokumentin tai sen osien minkäänlainen kopiointi, myös elektronisessa muodossa, ei kuulu muutospalveluun yhtiössä **Manitowoc Crane Group Germany GmbH**.

© Copyright reserved by

Manitowoc Crane Group Germany GmbH
Industriegelände West

D-26389 Wilhelmshaven, Germany

Puh.: [+49] (0) 44 21 294-0

Faksi: +[49] (0) 44 21 294-301

Tämän dokumentin luovuttaminen ulkopuolisille, sen kopiointi tai sen sisällön käyttö ja muiden tietoon saattaminen on kielletty ilman nimenomaista lupaa. Noudattamatta jättäminen velvoittaa vahingonkorvauksiin. Kaikki oikeudet mahdolliseen patenttimerkintään ja käyttömallimerkintään pidätetään. Alkuperäisen dokumentin kieli on saksa.

07.01.2020

1 Lisähuoltotyö – teräsrakennetarkastus

1.1	Kuukausittainen lisähuoltotyö	1 -	1
1.1.1	Lisähuoltosuunnitelma KK 1	1 -	1
1.2	Suosittelava teräsrakennetarkastus	1 -	3
1.2.1	Tärkeitä ohjeita	1 -	3
1.2.2	Tarkastukset alavaunussa	1 -	4
1.2.3	Tarkastukset ylävaunussa	1 -	5
1.2.4	Tarkastukset pääpuomissa	1 -	6
1.2.5	Tarkastukset ristikkojatkeessa	1 -	7

1

Lisähuoltotyö – teräsrakennetarkastus

1.1

Kuukausittainen lisähuoltotyö

Säännölliset tarkastukset ja huollot ovat tärkeä osa tämän nosturin pitämisessä moitteettomassa käyttötilassa.

Tarvittavien teräsrakennetarkastusten säännöllistä suorittamista varten käytössäsi on **Manitowoc Crane Care** tämä lisälehti. Tässä kuvatut silmämääräiset tarkastukset on suoritettava kerran kuukaudessa nosturin päivittäisten silmämääräisten tarkastusten yhteydessä.

Erityisesti silloin, jos nosturikäytössä on huomaamatta tapahtunut ylikuormittumisia, voidaan teräsrakenteen täydellinen pettäminen estää tunnistamalla ajoissa säröt, muodonmuutokset, kolhut ja taittumat teräsrakenteessa.



Onnettomuusvaara, jos tarkastusta ei suoriteta!

Suorita aina kaikki vaadittavat tarkastukset. Jos havaitset vaurioita, ota yhteyttä **Manitowoc Crane Care**. Näin vältät onnettomuudet myöhemmissä työtehtävissä.

1.1.1

Lisähuoltosuunnitelma **KK 1**

KK 1

Huoltotyöt ALAVAUNUSSA: kuukausittain/n. 2 000 km välein	
Teräsrakenne – Silmämääräinen tarkastus	▣▣▣▣ S. 1 - 4
Huoltotyöt YLÄVAUNUSSA ja RISTIKKOJATKEESSA: kuukausittain/100 käyttötunnin välein	
Teräsrakenne, silmämääräinen tarkastus – Silmämääräinen tarkastus ylävaunussa – Silmämääräinen tarkastus pääpuomissa – Silmämääräinen tarkastus ristikkojatkeessa	▣▣▣▣ S. 1 - 5 ▣▣▣▣ S. 1 - 6 ▣▣▣▣ S. 1 - 7

Tyhjä sivu

1.2

Suosittelava teräsrakennetarkastus

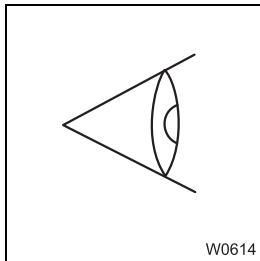
1.2.1

Tärkeitä ohjeita



Onnettomuusvaara, jos tarkastusta ei suoriteta!

Suorita aina kaikki vaadittavat tarkastukset. Jos havaitset vaurioita, ota yhteyttä **Manitowoc Crane Care**. Näin vältät onnettomuudet myöhemmissä työtehtävissä.



Rakenneosasta ja alueesta riippuen on suoritettava erilaisia tarkastuksia:

- Yleisten vaurioiden tarkastukset, kuten säröt, muodonmuutokset, kolhut, taittumat.
- Hitsausseamojen mahdollisten vaurioiden tarkastus.
- Osien täydellisyyden ja mahdollisten häviöiden tarkastus.
- Vuotojen tarkastus.
- Köysien, nostokoneistojarrun ja kääntöliitännän kiristysmomenttien tarkastus huolto-ohjeen tietojen mukaan.

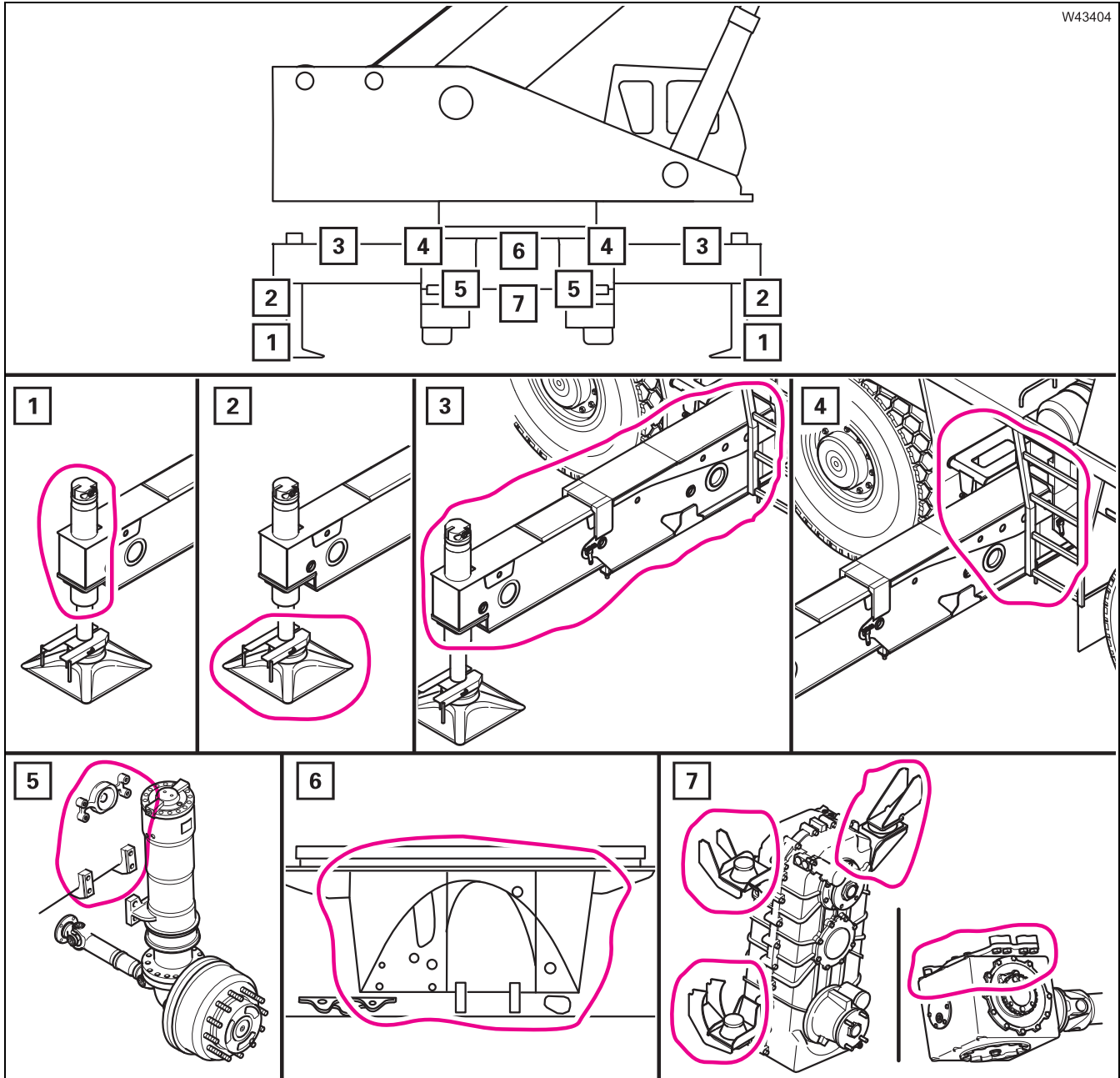


Kuvat on tarkoitettu vain ohjeiksi, eikä niitä ole kohdistettu tiettyyn nosturityyppiin.

1.2.2

Tarkastukset alavaunussa

KK 1

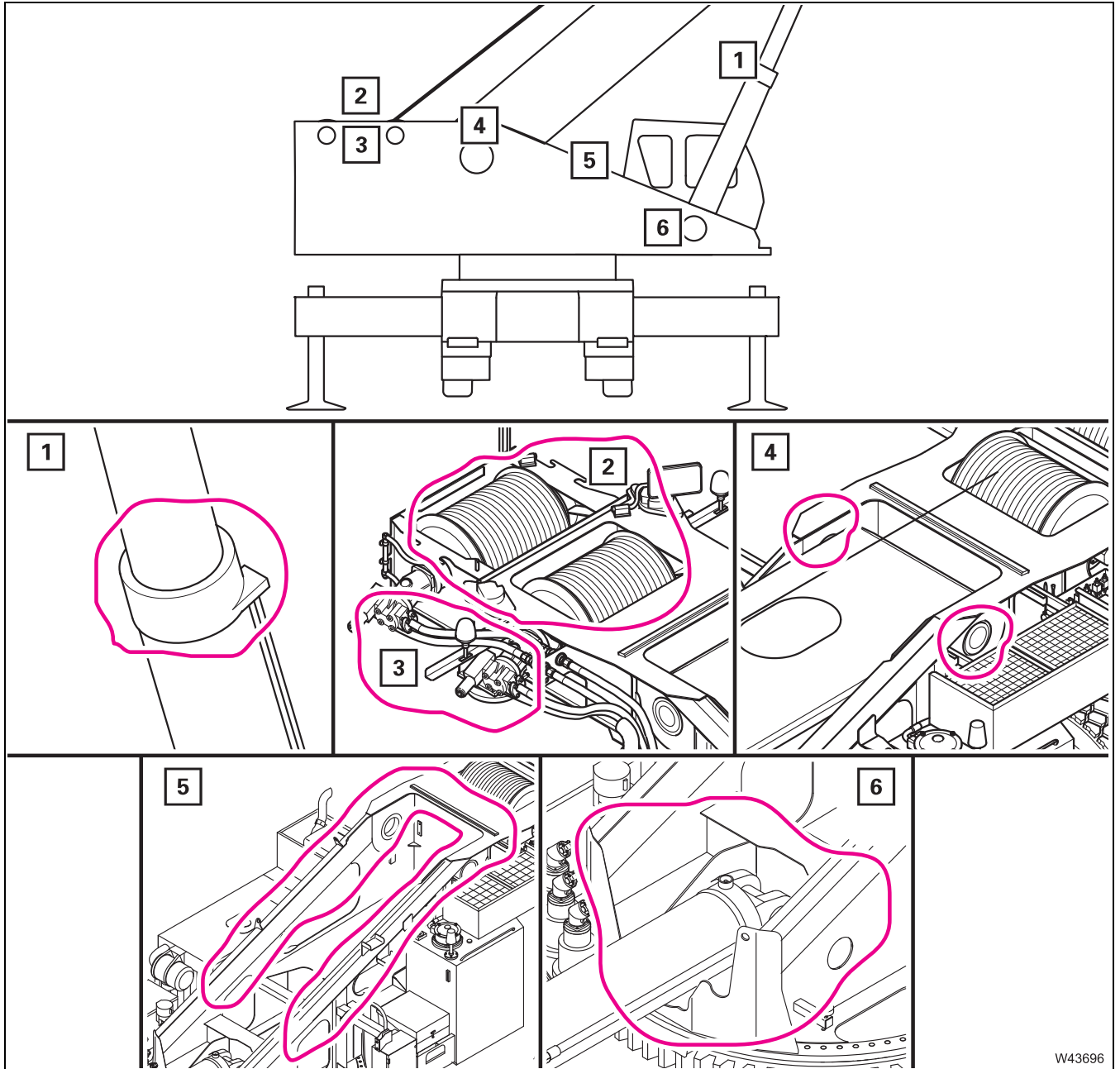


1	Kaikki tukisylinterit – vuodot	2	Kaikki tukilautaset
3	Kaikki tukijalat	4	Kaikki tukikotelot
5	Alavaunun runko – joustintukien alue	6	Alavaunun runko – kääntöliitännän alue
7	Alavaunun runko – jakovaihteiston alue Alavaunun runko – keskiakselikäyttöjen alue		

1.2.3

Tarkastukset ylävaunussa

KK 1



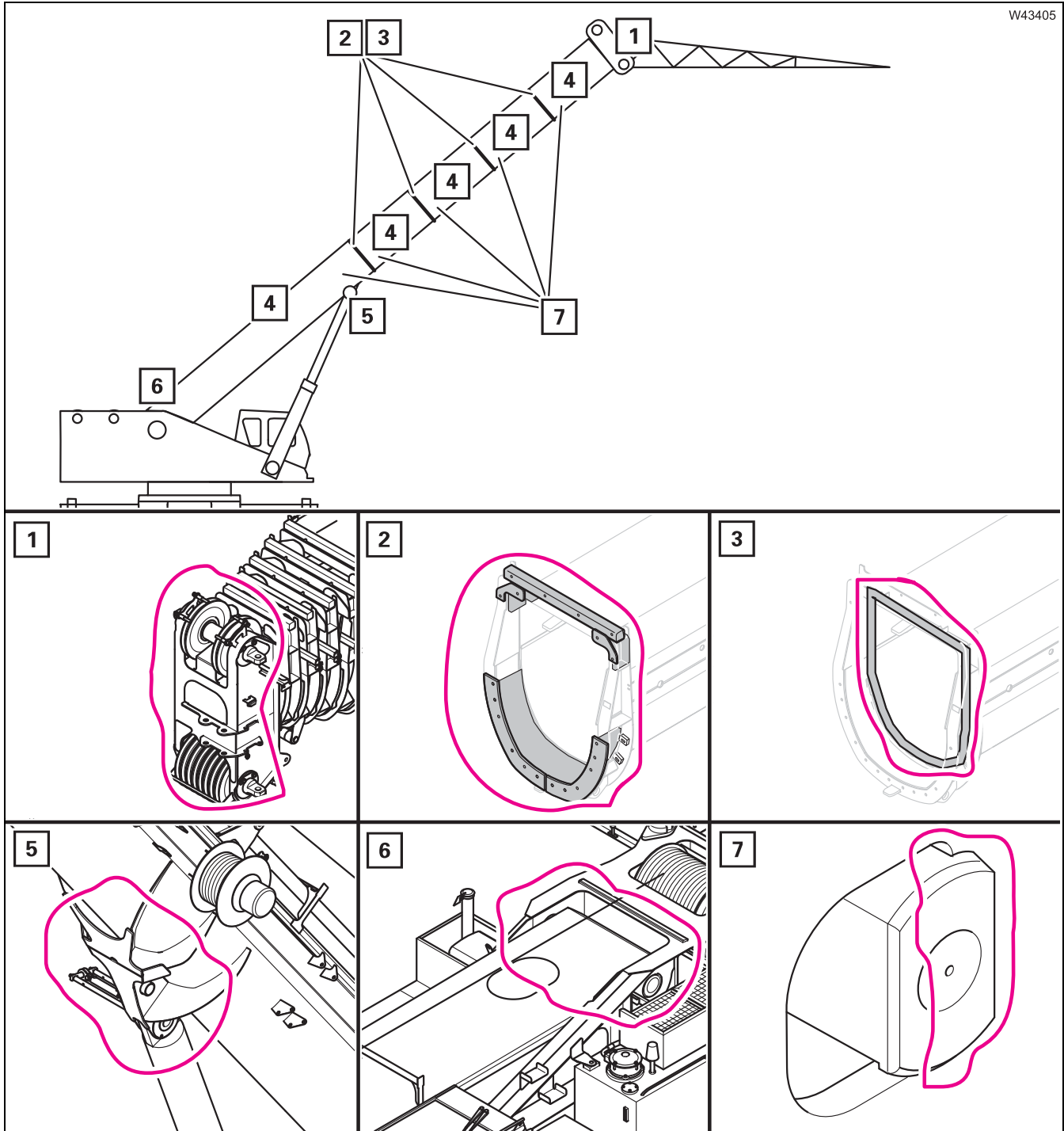
W43696

1	Kallistussyylinterit – vuodot	2	Nostokoneistot, nostokoneistorummut
3	Nostokoneiston jarru – toiminta	4	Laakerointi pääpuomi – tyviakseli
5	Kääntöpöydän alue	6	Kallistussyylinterit – tyvialue

1.2.4

Tarkastukset pääpuomissa

KK 1



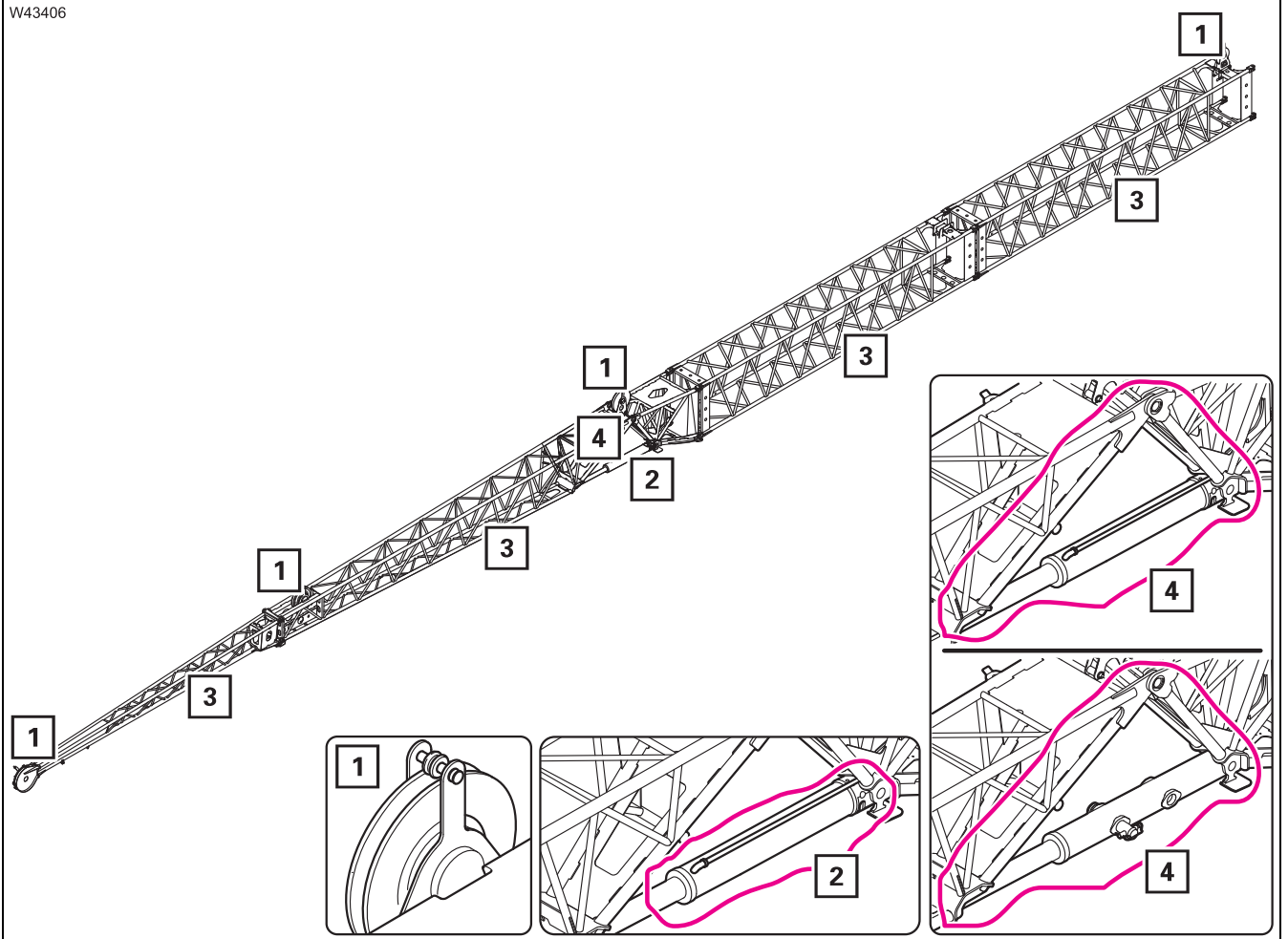
1	Köysirullat, köysiohjaimet	2	Kaulukset – liukukappaleet
3	Kaulukset – hitsausaumamat	4	Teleskooppiosat
5	Kallistussylinterit – yläalue	6	Perusrunko – tyväalue
7	Lukitusalueet		

1.2.5

Tarkastukset ristikkojatkessa

KK 1

W43406



1	Köysirullat, köysiohjaimet	2	Kallistussylinterit – vuodot
3	Ristikkopuomiosat, haarukkakappaleet	4	Kääntöyksikön alue

Tyhjä sivu

