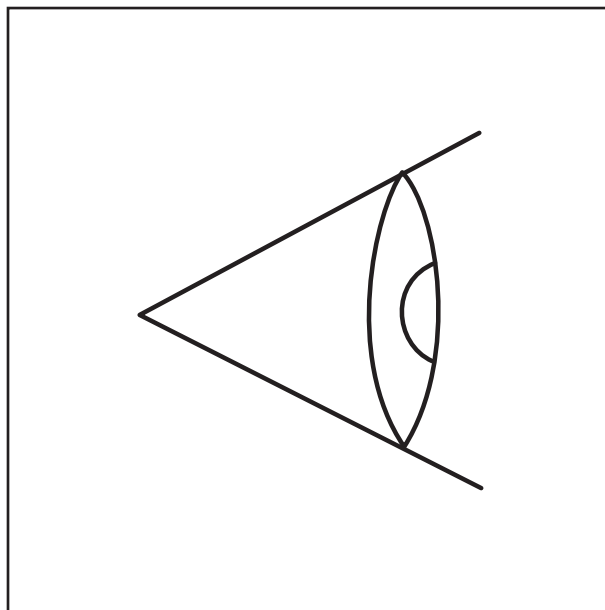


Täiendav hooldustöö Soovitatav teraskonstruktsiooni kontroll



3 302 970 et
07.01.2020

Oluline märkus

Käesoleva dokumendi mis tahes koopiad ja väljavõtted, sh elektroonilised, ei kuulu **Manitowoc Crane Group Germany GmbH** poolt muutmisele.

© Copyright reserved by

Manitowoc Crane Group Germany GmbH
Industriegelände West

D-26389 Wilhelmshaven, Germany

Tel: [+49] (0)44 21 294-0

Faks: +[49] (0) 44 21 294-301

Selle dokumendi edasiandmine ja paljundamine, selle sisu kommertskasutus ja avaldamine on keelatud, välja arvatud juhul, kui seda on selgesõnaliselt lubatud. Rikkumise korral võidakse esitada kahjunõue. Kõik õigused patendi registreerimiseks ja patenditud mudelile on reserveeritud. Antud dokumendi algversiooni keel - saksa.

07.01.2020

1 Täiendav hooldustöö – teraskonstruksiooni kontroll

1.1	Täiendav igakuine hooldustöö	1 - 1
1.1.1	Täiendav hooldusplaan M 1	1 - 1
1.2	Soovitatav teraskonstruksiooni kontroll	1 - 3
1.2.1	Olulised märkused	1 - 3
1.2.2	Kontrollimised alusvankril	1 - 4
1.2.3	Kontrollimised pealisvankril	1 - 5
1.2.4	Kontrollimised põhinoolel	1 - 6
1.2.5	Kontrollimised kraananoolet	1 - 7

1

Täiendav hooldustöö – teraskonstruksiooni kontroll

1.1

Täiendav igakuine hooldustöö

Regulaarsed ülevaatused ja hooldused on oluline komponent Teie kraana laitmatu käituses seisundis hoidmiseks.

Nõutavate teraskonstruksiooni kontrollide regulaarseks läbiviimiseks teeb **Manitowoc Crane Care** kättesaadavaks selle lisalehe. Siin kirjeldatud vaatluskontrollid tuleb teostada kord kuus kraana igapäevase vaatluskontrolli raames.

Eriti kui kraanatöös peaks olema märkamatu tekkinud ülekoormusi, saab teraskonstruksiooni täielikku ülesütlemist ära hoida pragude, deformeerumiste, mõl-kide ja murrete varajase tuvastamisega teraskonstruksioonis.



Õnnetusohu tegemata jäetud kontrolli korral!

Teostage alati kõik nõutavad kontrollimised. Kui tuvastate kahjustusi, siis pöörduge **Manitowoc Crane Care** poole. Nii väldite õnnetusi hilisemate töökasutuste korral.

1.1.1

Täiendav hooldusplaan **1 K**

1 K

Hooldustööd ALUSVANKRIL: kord kuus / u 2 000 km järel	
Teraskonstruksioon – Vaatluskontroll	▣▣▣▣▶ lk 1 - 4
Hooldustööd PEALISVANKRIL ja KRAANANOOLEL: kord kuus / 100 h järel	
Teraskonstruksioon, vaatluskontroll – Vaatluskontroll pealiskraanil – Vaatluskontroll põhinoolel – Vaatluskontroll kraananoolel	▣▣▣▣▶ lk 1 - 5 ▣▣▣▣▶ lk 1 - 6 ▣▣▣▣▶ lk 1 - 7

Tühi lehekülg

1.2

Soovitatav teraskonstruksiooni kontroll

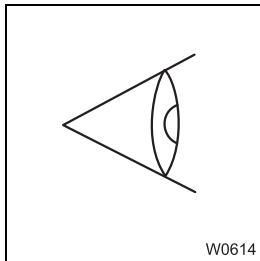
1.2.1

Olulised märkused



Õnnetusoht tegemata jäetud kontrolli korral!

Teostage alati kõik nõutavad kontrollimised. Kui tuvastate kahjustusi, siis pöörduge **Manitowoc Crane Care** poole. Nii vältite õnnetusi hilisemate töökasutuste korral.



Olenevalt detailist ja piirkonnast tuleb teostada järgmised kontrollimised:

- Kontrollimised üldiste kahjustuste nagu pragude, deformeerumiste, mõlkide ja murrete suhtes.
- Keevisõmbluste kontroll kahjustuste suhtes.
- Kontroll täielikkuse ja kadumise suhtes.
- Kontroll lekete suhtes.
- Trosside, tõstemehhanismi piduri ja pöördemomentide kontroll pöördühendusel vastavalt hooldusjuhendis esitatud andmetele.

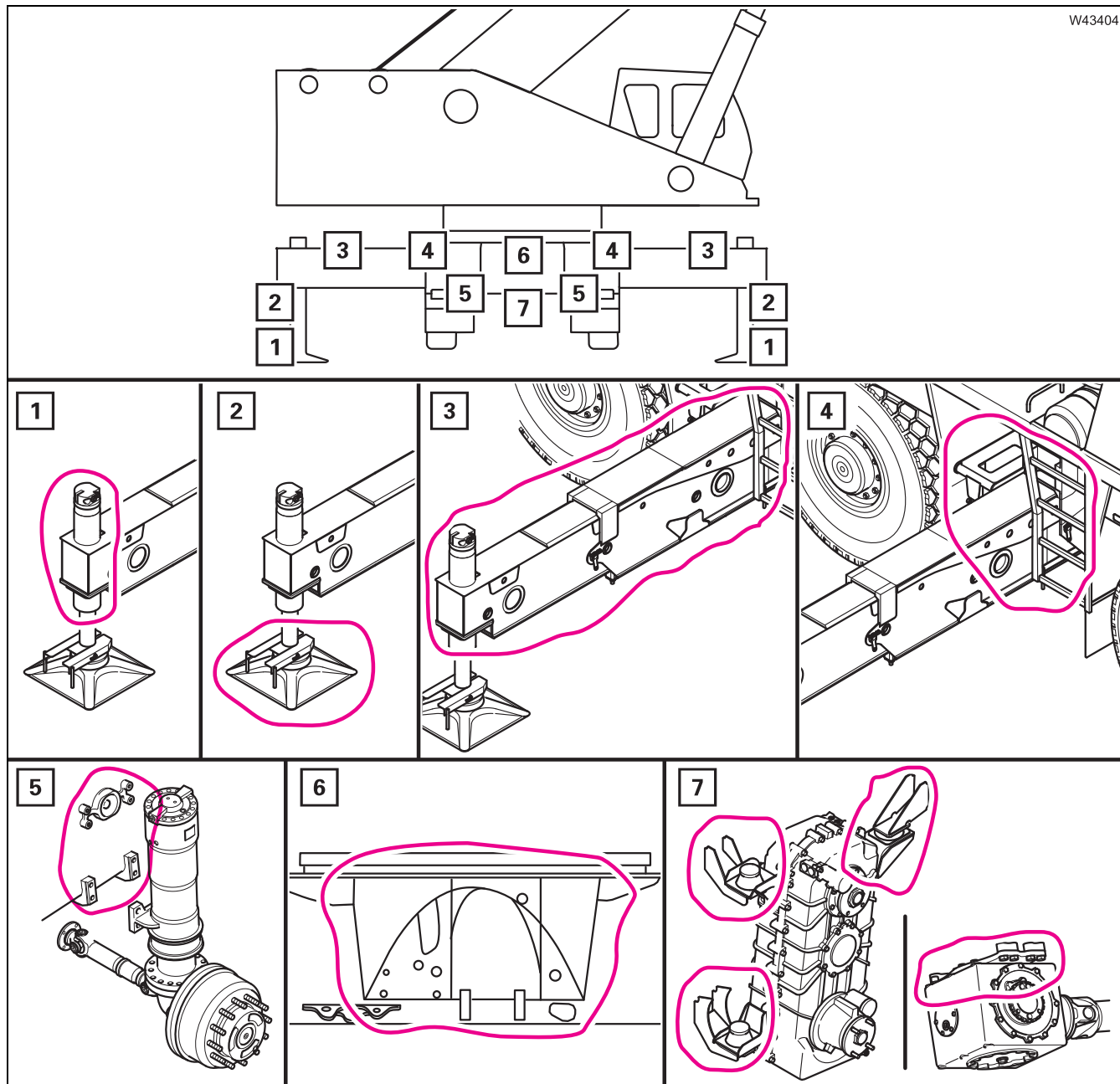


Joonised on ainult orientatsiooniks ega ole omistatud ühele teatud kraanatübile.

1.2.2

Kontrollimised alusvankril

1 K



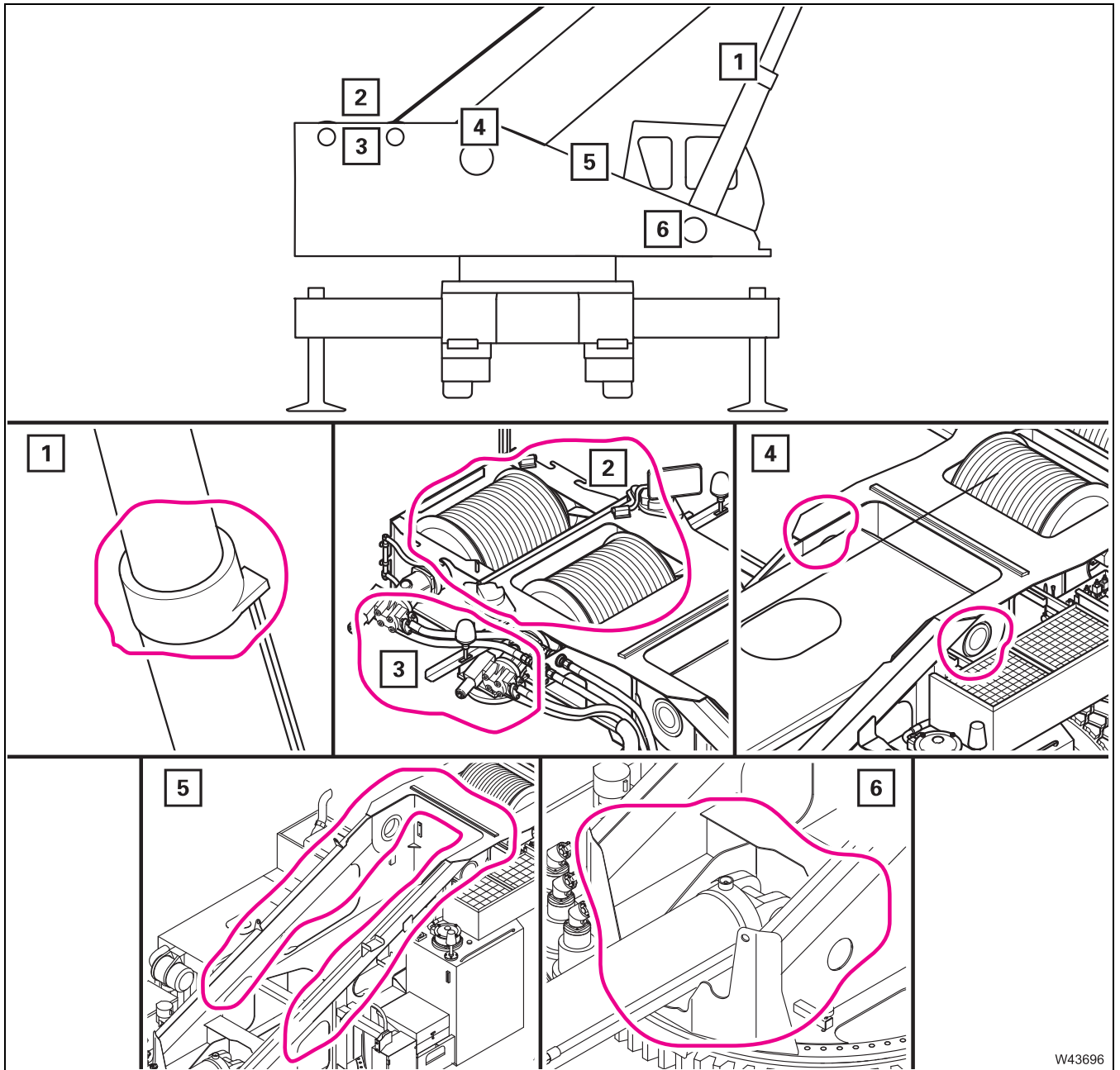
W43404

1	Kõik tugisilindrid – lekked	2	Kõik tugitaldrikud
3	Kõik tugikandurid	4	Kõik tugikastid
5	Veermikuraam – vedrujalgade piirkond	6	Veermikuraam – pöördühenduse piirkond
7	Veermikuraam – jaotuskasti piirkond Veermikuraam – telje keskajamite piirkond		

1.2.3

Kontrollimised pealisvankril

1 K



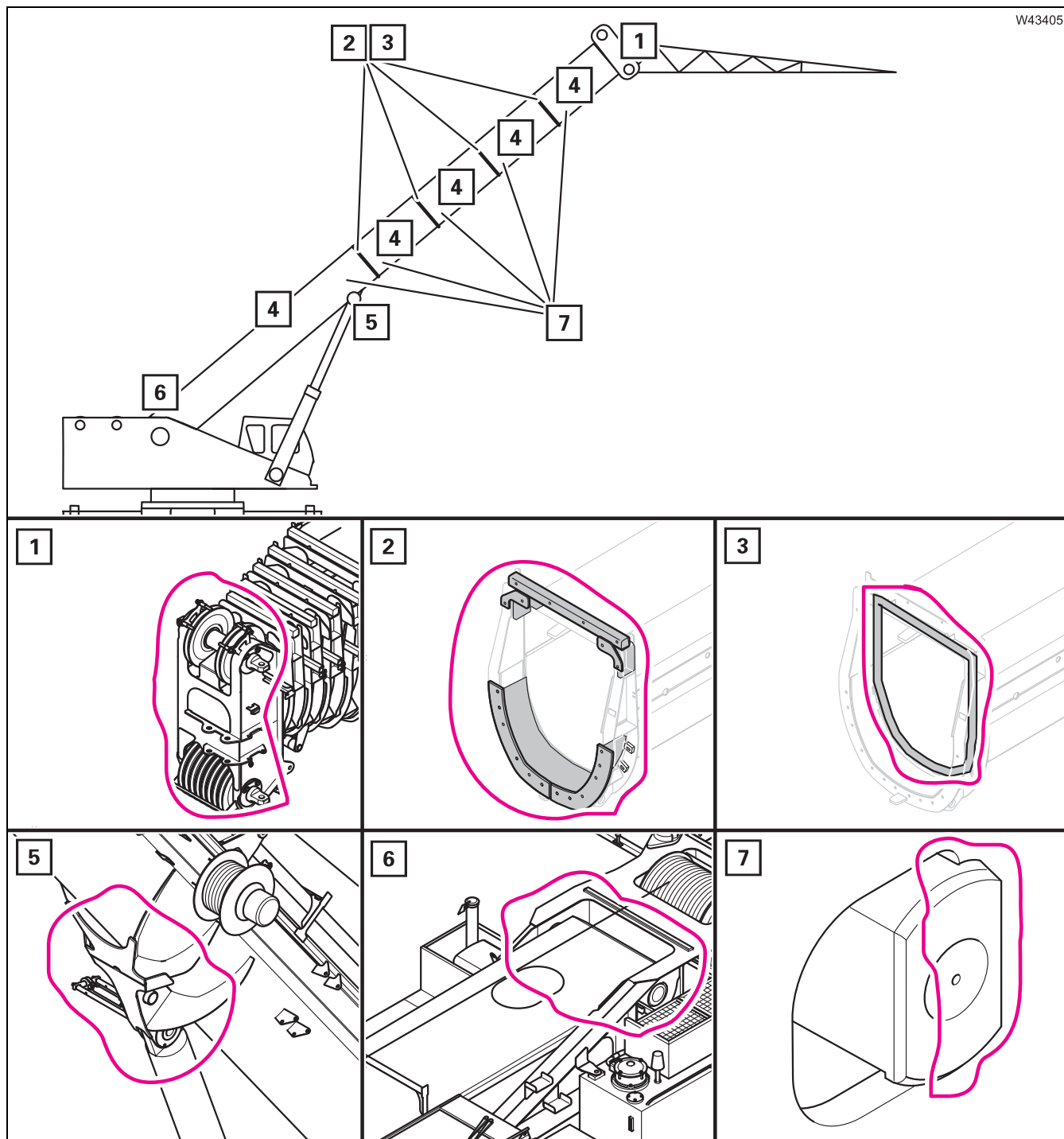
W43696

1	Kallutussilindrid – lekked	2	Tõstemehhanismid, tõstemehhanismi trumlid
3	Tõstemehhanismi pidur – talitlus	4	Põhinool-jalgtele laagerdus
5	Pöördlaua piirkond	6	Kallutussilindrid – jalapiirkond

1.2.4

Kontrollimised põhinoolel

1 K



W43405

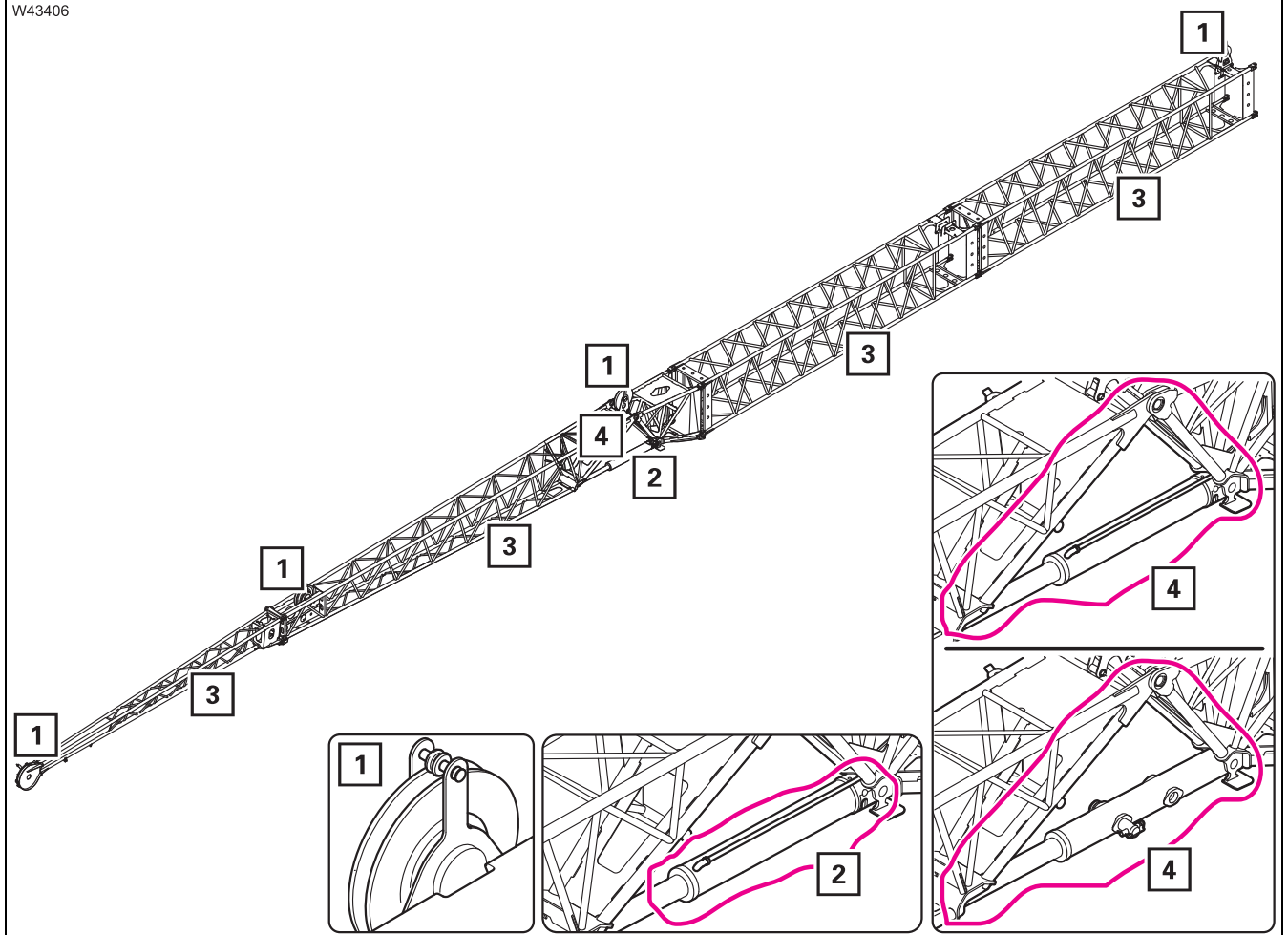
1	Trossirullid, trossijuhikud	2	Krae – liugedetailid
3	Krae – keevisõmblused	4	Teleskoopdetailid
5	Kallutussilindrid – peapiirkond	6	Põhikeha – jalapiirkond
7	Lukustuspiirkonnad		

1.2.5

Kontrollimised kraananoolel

1 K

W43406



1	Trossirullid, trossijuhikud	2	Kallutussilindrid – lekked
3	Sõrestikmasti detailid, kahvlidetailid	4	Nurgaüksuse piirkond

Tühi lehekülg

