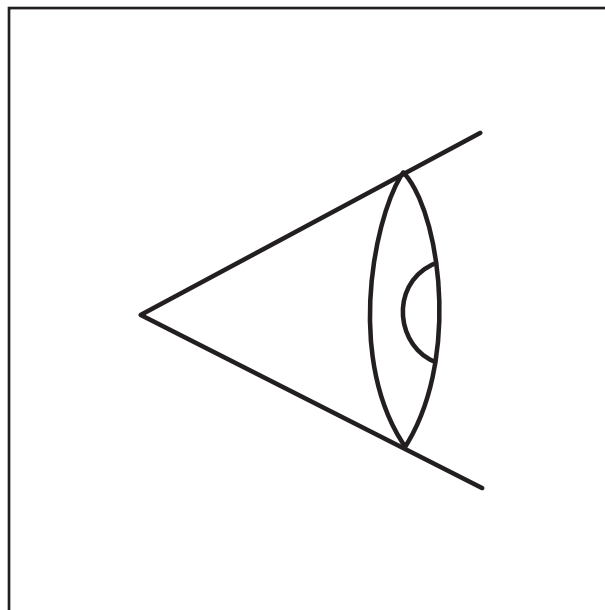


**Zusätzliche Wartungsarbeit
Empfohlene Stahlbaukontrolle**



3 302 970 de
07.01.2020

Wichtiger Hinweis

Jegliche Arten der Vervielfältigung, sowie Auszüge aus diesem Dokument, auch in elektronischer Form, unterliegen nicht dem Änderungsdienst der **Manitowoc Crane Group Germany GmbH**.

© Copyright reserved by

Manitowoc Crane Group Germany GmbH
Industriegelände West

D-26389 Wilhelmshaven, Germany

Tel: [+49] (0)44 21 294-0

Fax: +[49] (0) 44 21 294-301

Weitergabe und Vervielfältigung dieses Dokuments, Verwertung und Mitteilung seines Inhalts sind verboten, soweit nicht ausdrücklich gestattet. Zuwiderhandlungen verpflichten zum Schadensersatz. Alle Rechte für den Fall der Patenteintragung und Gebrauchsmustereintragung vorbehalten. Sprache der Urfassung dieses Dokumentes - deutsch.

1 **Zusätzliche Wartungsarbeit – Stahlbaukontrolle**

1.1	Zusätzliche monatliche Wartungsarbeit	1 - 1
1.1.1	Zusätzlicher Wartungsplan M 1	1 - 1
1.2	Empfohlene Stahlbaukontrolle.....	1 - 3
1.2.1	Wichtige Hinweise	1 - 3
1.2.2	Kontrollen am Unterwagen	1 - 4
1.2.3	Kontrollen am Oberwagen	1 - 5
1.2.4	Kontrollen am Hauptausleger	1 - 6
1.2.5	Kontrollen am Spitzenausleger.....	1 - 7

1

Zusätzliche Wartungsarbeit – Stahlbaukontrolle

1.1

Zusätzliche monatliche Wartungsarbeit

Regelmäßige Inspektionen und Wartungen sind eine wichtige Komponente, um Ihren Kran in einem einwandfreien Betriebszustand zu halten.

Für die regelmäßige Durchführung der erforderlichen Stahlbaukontrollen stellt **Manitowoc Crane Care** dieses Zusatzblatt zur Verfügung. Die hier beschriebenen Sichtkontrollen müssen einmal im Monat im Rahmen der täglichen Sichtkontrolle des Krans durchgeführt werden.

Besonders wenn es unbemerkt zu Überlastungen im Kranbetrieb gekommen sein sollte, kann ein Totalversagen der Stahlkonstruktion verhindert werden, durch die frühzeitige Erkennung von Rissen, Verformungen, Beulen und Knicken im Stahlbau.



Unfallgefahr bei unterlassener Kontrolle!

Führen Sie immer alle erforderlichen Kontrollen durch. Wenn Sie Schäden feststellen, dann wenden Sie sich an **Manitowoc Crane Care**. So vermeiden Sie Unfälle bei späteren Arbeitseinsätzen.

1.1.1

Zusätzlicher Wartungsplan **M 1**

M 1

Wartungsarbeiten am UNTERWAGEN: monatlich / nach ca. 2 000 km	
Stahlkonstruktion – Sichtkontrolle	▣▣▣▣▶ S. 1 - 4
Wartungsarbeiten am OBERWAGEN und SPITZENAUSLEGER: monatlich / nach 100 Bh	
Stahlkonstruktion, Sichtkontrolle – Sichtkontrolle am Oberwagen – Sichtkontrolle am Hauptausleger – Sichtkontrolle am Spitzenausleger	▣▣▣▣▶ S. 1 - 5 ▣▣▣▣▶ S. 1 - 6 ▣▣▣▣▶ S. 1 - 7

Leerseite

1.2

Empfohlene Stahlbaukontrolle

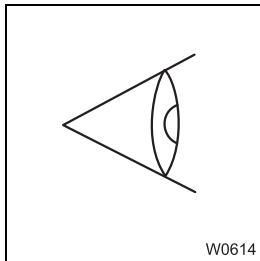
1.2.1

Wichtige Hinweise



Unfallgefahr bei unterlassener Kontrolle!

Führen Sie immer alle erforderlichen Kontrollen durch. Wenn Sie Schäden feststellen, dann wenden Sie sich an **Manitowoc Crane Care**. So vermeiden Sie Unfälle bei späteren Arbeitseinsätzen.



Je nach Bauteil und Bereich sind verschiedene Kontrollen durchzuführen:

- Kontrollen auf allgemeine Beschädigungen wie Risse, Verformungen, Beulen, Knicke.
- Kontrolle der Schweißnähte auf Beschädigungen.
- Kontrolle auf Vollständigkeit und Verlust.
- Kontrolle auf Leckagen.
- Kontrolle der Seile, der Hubwerkbremse und der Drehmomente an der Drehverbindung gemäß den Angaben in der Wartungsanleitung.

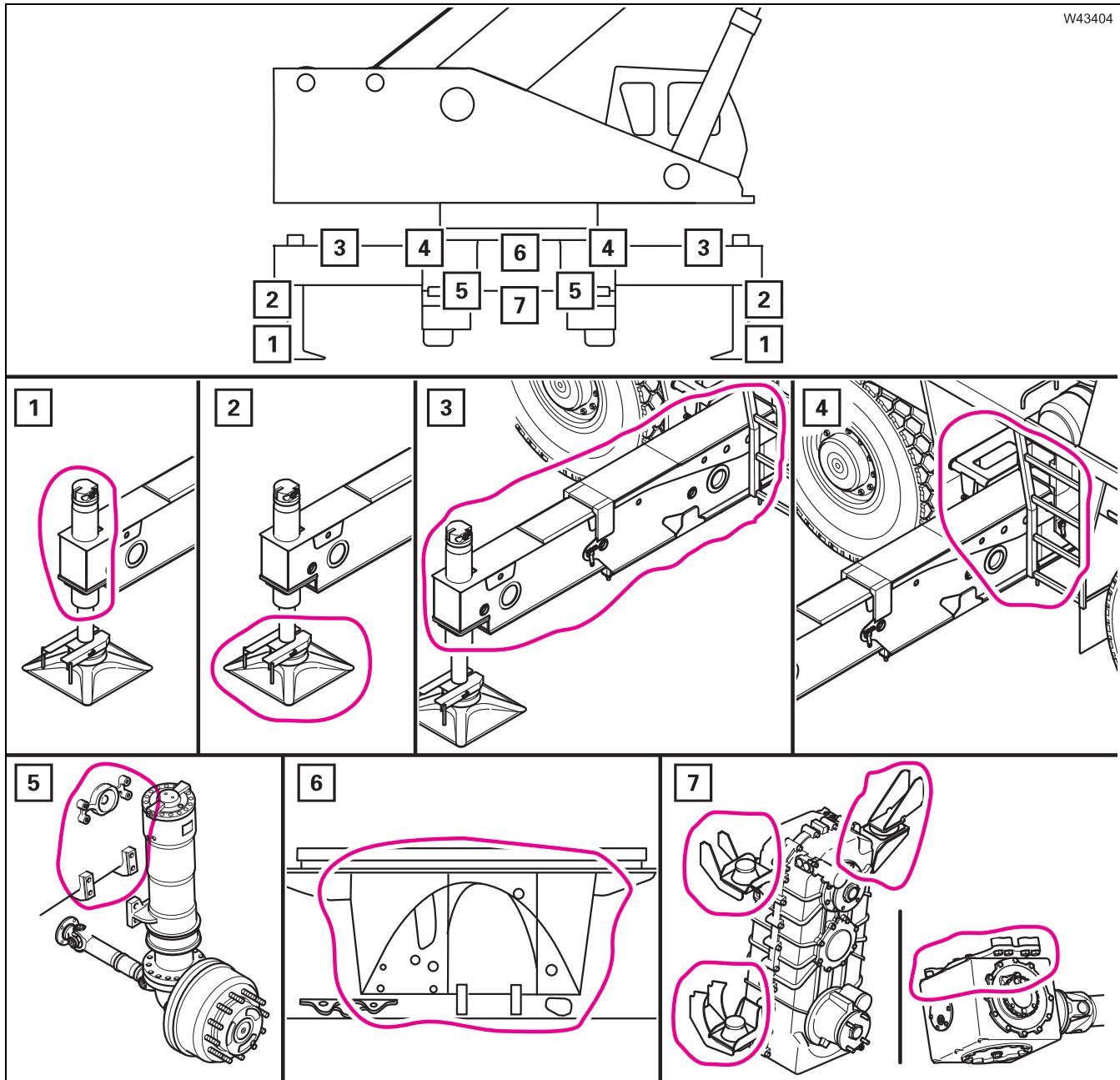


Die Abbildungen dienen nur zur Orientierung, und sind nicht einem bestimmten Krantyp zugeordnet.

1.2.2

Kontrollen am Unterwagen

M 1



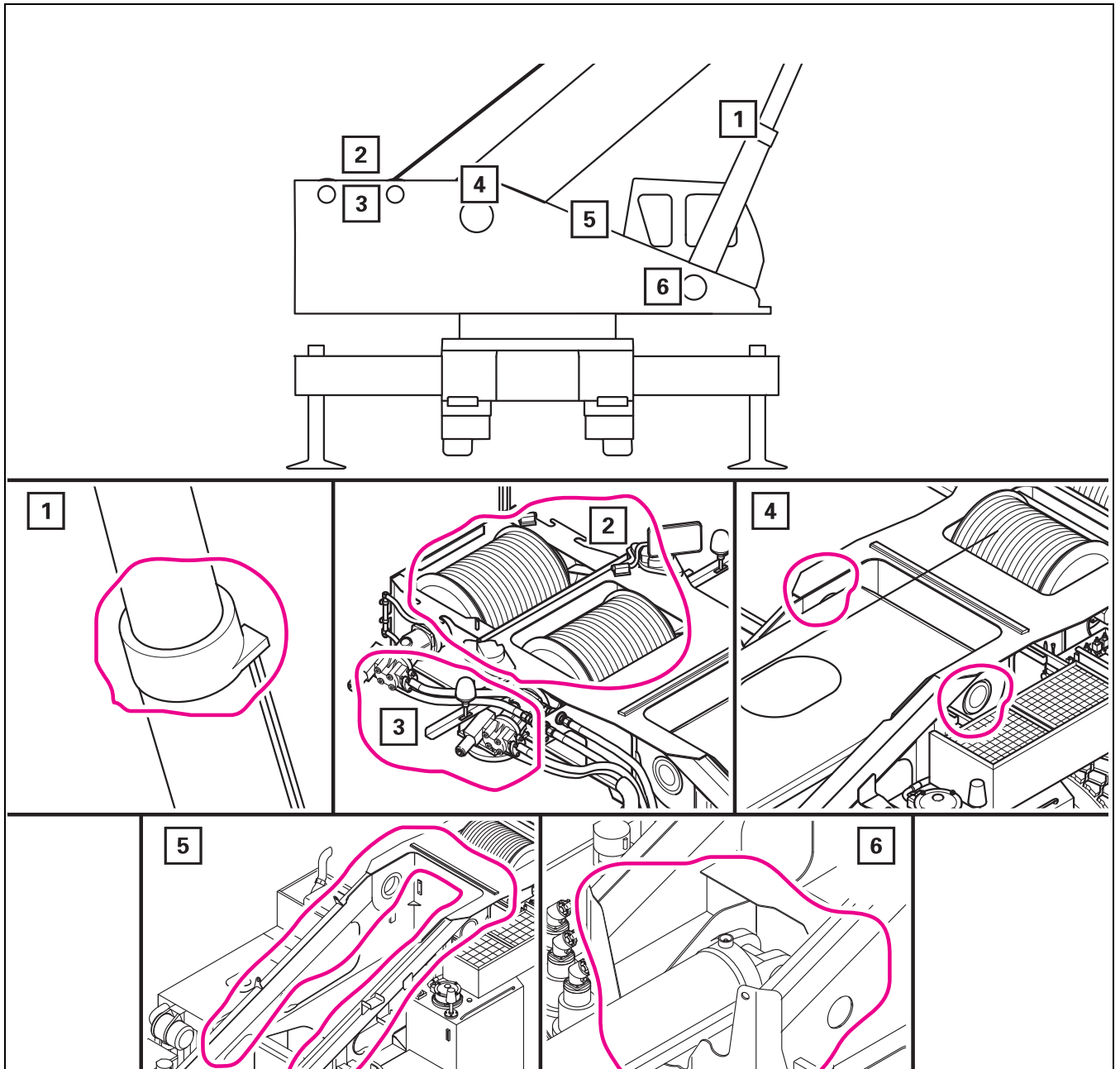
W43404

1	Alle Stützzylinder – Leckagen	2	Alle Stützteller
3	Alle Stützträger	4	Alle Stützkästen
5	Fahrwerkrahmen – Bereich Federbeine	6	Fahrwerkrahmen – Bereich Drehverbindung
7	Fahrwerkrahmen – Bereich Verteilergetriebe Fahrwerkrahmen – Bereich Achsmittenantriebe		

1.2.3

Kontrollen am Oberwagen

M 1

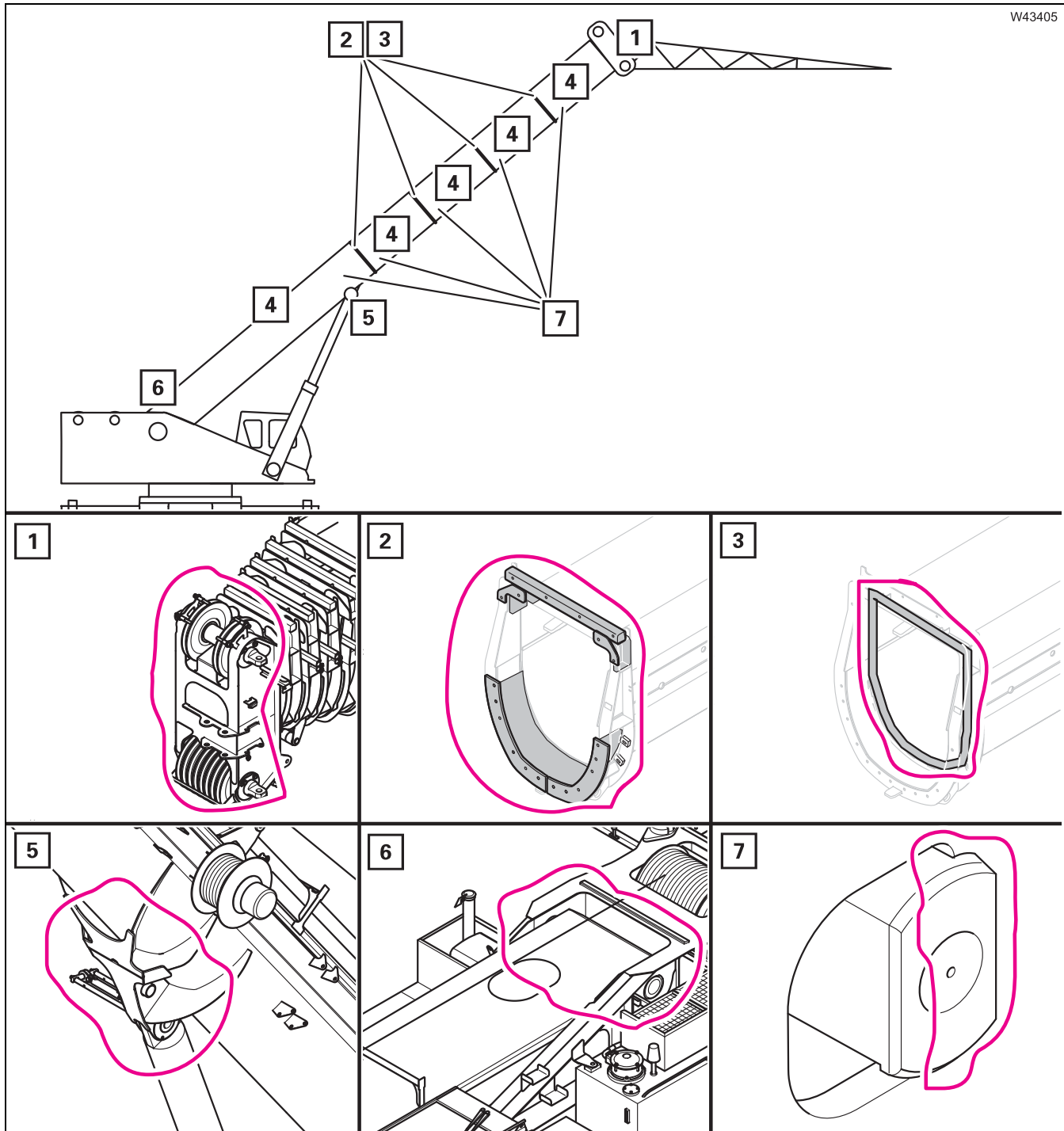


1	Wippzylinder – Leckagen	2	Hubwerke, Hubwerkstrommeln
3	Hubwerkbremse – Funktion	4	Lagerung Hauptausleger-Fußachse
5	Bereich Drehtisch	6	Wippzylinder – Fußbereich

1.2.4

Kontrollen am Hauptausleger

M 1



W43405

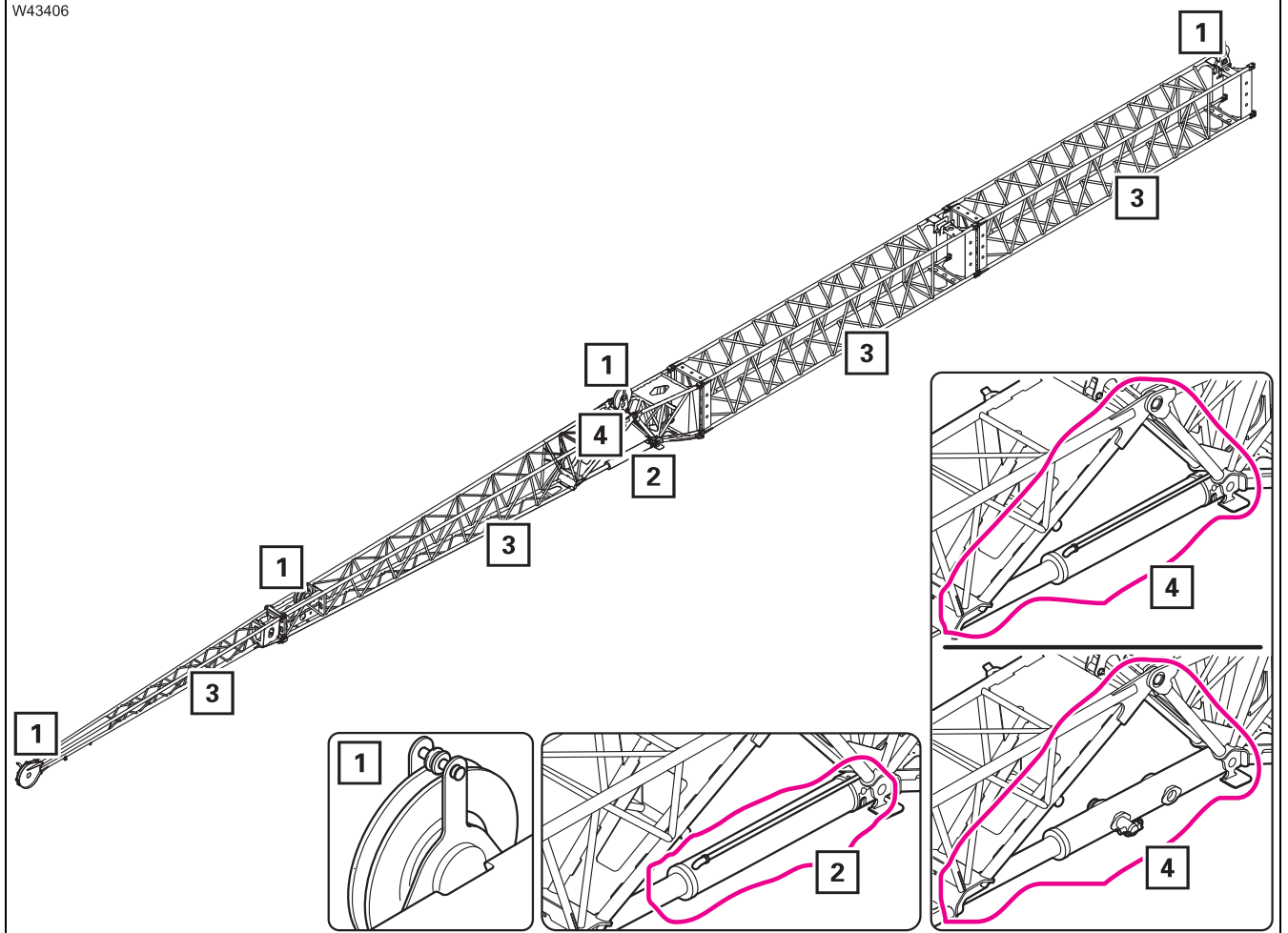
1	Seilrollen, Seilführungen	2	Kragen – Gleitstücke
3	Kragen – Schweißnähte	4	Teleskopteile
5	Wippzylinder – Kopfbereich	6	Grundkörper - Fußbereich
7	Verriegelungsbereiche		

1.2.5

Kontrollen am Spitzenausleger

M 1

W43406



1	Seilrollen, Seilführungen	2	Wippzylinder - Leckagen
3	Gittermastteile, Gabelstücke	4	Bereich Abwinkeinheit

Leerseite

