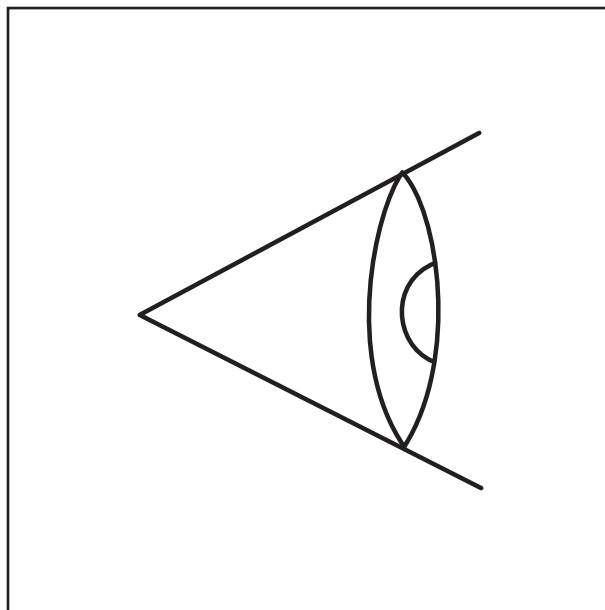


**Ekstra vedligeholdelsesarbejde  
Anbefalet kontrol af stålkonstruktion**



**3 302 970 da**  
07.01.2020

---

### **Vigtig henvisning**

Mangfoldiggørelse af enhver art samt uddrag fra dette dokument, også i elektronisk form, foretages ikke af serviceafdelingen hos **Manitowoc Crane Group Germany GmbH.**

© Copyright reserved by

**Manitowoc Crane Group Germany GmbH**  
Industriegelände West

D-26389 Wilhelmshaven, Tyskland

Tlf: [+49] (0)44 21 294-0

Fax: +[49] (0) 44 21 294-301

Videregivelse og mangfoldiggørelse af dette dokument samt salg og meddelelse af dets indhold er forbudt, medmindre der udtrykkeligt er givet tilladelse hertil. Overtrædelse medfører erstatningskrav. Alle rettigheder med hensyn til patentansøgning og ansøgning om mønsterbeskyttelse forbeholdes. Sprog i den originale version af dette dokument – tysk.

---

# 1 Ekstra vedligeholdelsesarbejde – kontrol af stålkonstruktion

1.1	Yderligere månedligt vedligeholdelsesarbejde .....	1 - 1
1.1.1	Ekstra vedligeholdelsesplan M 1 .....	1 - 1
1.2	Anbefalet kontrol af stålkonstruktion .....	1 - 3
1.2.1	Vigtige henvisninger .....	1 - 3
1.2.2	Kontroller på undervognen .....	1 - 4
1.2.3	Kontroller på overvognen .....	1 - 5
1.2.4	Kontroller på hovedudligger .....	1 - 6
1.2.5	Kontroller på spidsudligger .....	1 - 7



# 1

## Ekstra vedligeholdelsesarbejde – kontrol af stålkonstruktion

### 1.1

### Yderligere månedligt vedligeholdelsesarbejde

For at holde kranens driftstilstand fejlfri er det vigtigt at udføre regelmæssig inspektion og vedligeholdelse.

Til regelmæssig udførelse af de nødvendige kontroller af stålkonstruktion stiller **Manitowoc Crane Care** følgende tillæg til rådighed. Den visuelle kontrol, som her beskrives, skal udføres én gang om måneden inden for rammerne af den daglige visuelle kontrol af kranen.

Særligt i tilfælde af eventuelle ubemærkede overbelastninger i krandriften kan man undgå et totalt svigt i stålkonstruktionen, hvis revner, deformationer, buler og knæk i stålkonstruktionen opdages hurtigt.



#### **Fare for uheld som følge af utilstrækkelig kontrol!**

Udfør altid de nødvendige kontroller. Hvis der konstateres fejl, skal De kontakte **Manitowoc Crane Care**. Således undgår De uheld ved efterfølgende drift.

#### 1.1.1

#### Ekstra vedligeholdelsesplan **M 1**

#### **M 1**

<b>Vedligeholdelsesarbejder på UNDERVOGNEN:</b> Hver måned/efter ca. 2.000 km	
<b>Stålkonstruktion</b> – Visuel kontrol	▣▣▣▣▶ s. 1 - 4
<b>Vedligeholdelsesarbejder på OVERVOGNEN og SPIDSUDLIGGEREN:</b> Hver måned / efter 100 dt	
<b>Stålkonstruktion, visuel kontrol</b> – Visuel kontrol af overvogn – Visuel kontrol af hovedudligger – Visuel kontrol af spidsudligger	▣▣▣▣▶ s. 1 - 5 ▣▣▣▣▶ s. 1 - 6 ▣▣▣▣▶ s. 1 - 7

Tom side

## 1.2

## Anbefalet kontrol af stålkonstruktion

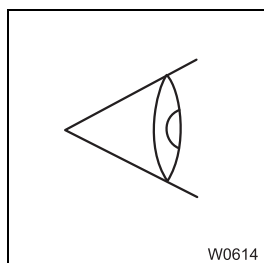
### 1.2.1

### Vigtige henvisninger



#### **Fare for uheld som følge af utilstrækkelig kontrol!**

Udfør altid de nødvendige kontroller. Hvis der konstateres fejl, skal De kontakte **Manitowoc Crane Care**. Således undgår De uheld ved efterfølgende drift.



Afhængigt af konstruktionsdele og område skal der udføres forskellige kontroller:

- kontrol af generelle skader, såsom revner, deformationer, buler, knæk
- kontrol af svejsninger for skader
- kontrol af fuldstændighed og tab
- kontrol af lækager
- kontrol af wire, hejseværksbremse og drejningsmoment på drejeforbindelsen i henhold til angivelserne i vedligeholdelsesvejledningen.

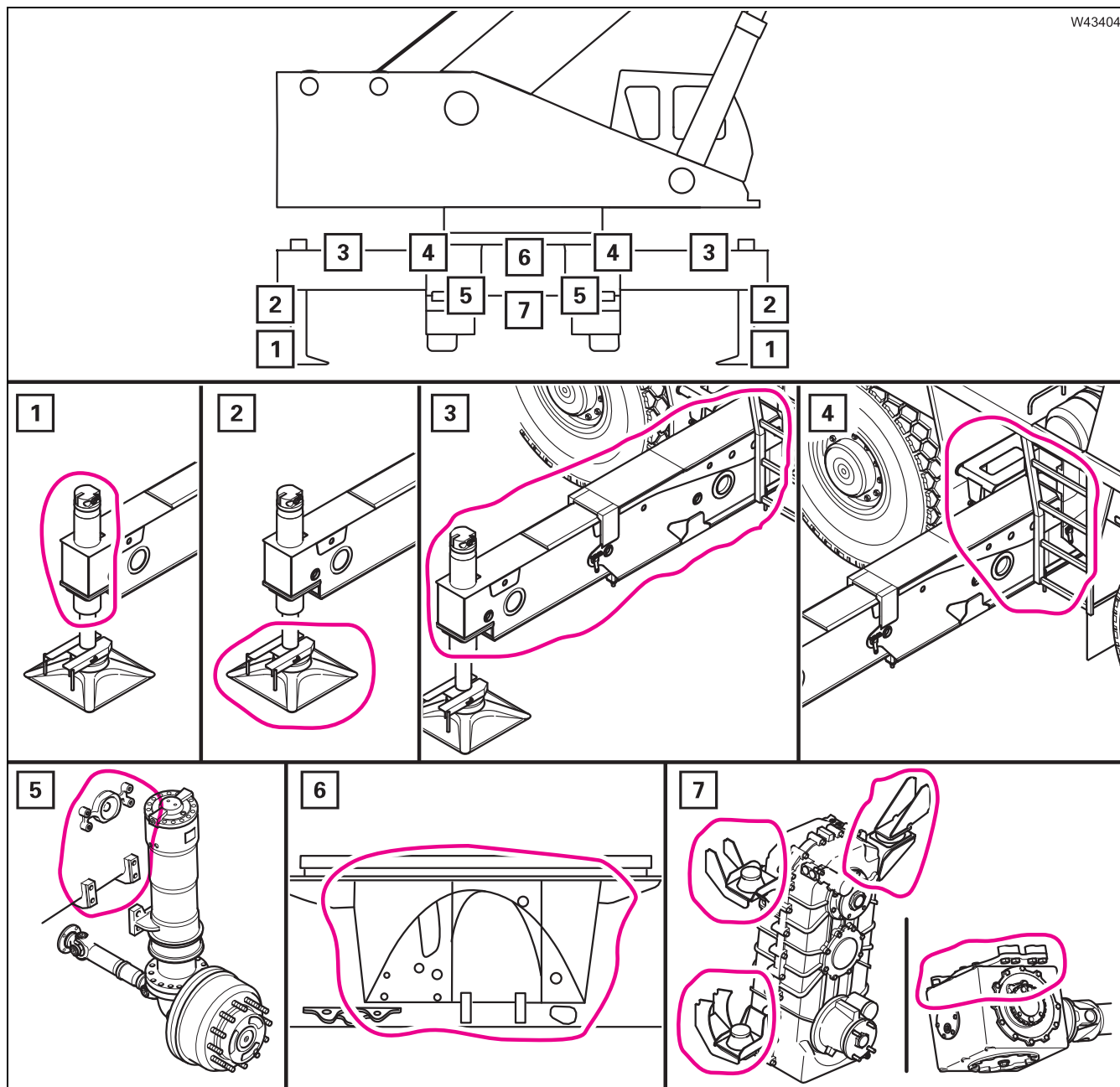


Illustrationerne er kun til orientering og gælder ikke en bestemt krantype.

**1.2.2**

**Kontroller på undervognen**

**M 1**



W43404

1	Alle støttecylindre – lækager	2	Alle støtteplader
3	Alle støttebjælker	4	Alle støtterammer
5	Chassisrammen – område fjederben	6	Chassisrammen – område drejeforbindelse
7	Chassisrammen – område fordelergear Chassisrammen – område akselmidtertræk		

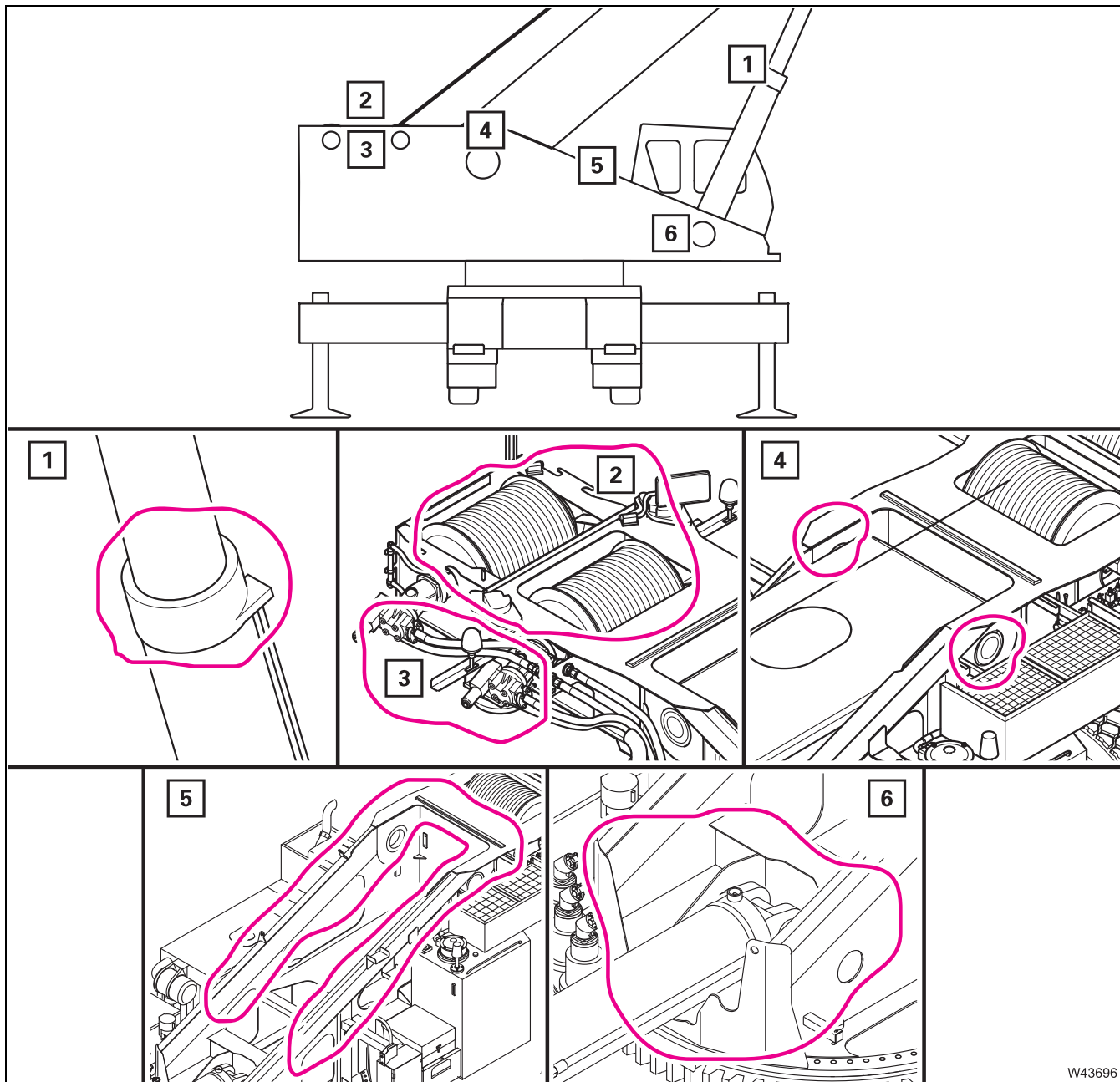
07.01.2020



**1.2.3**

**Kontroller på overvognen**

**M 1**



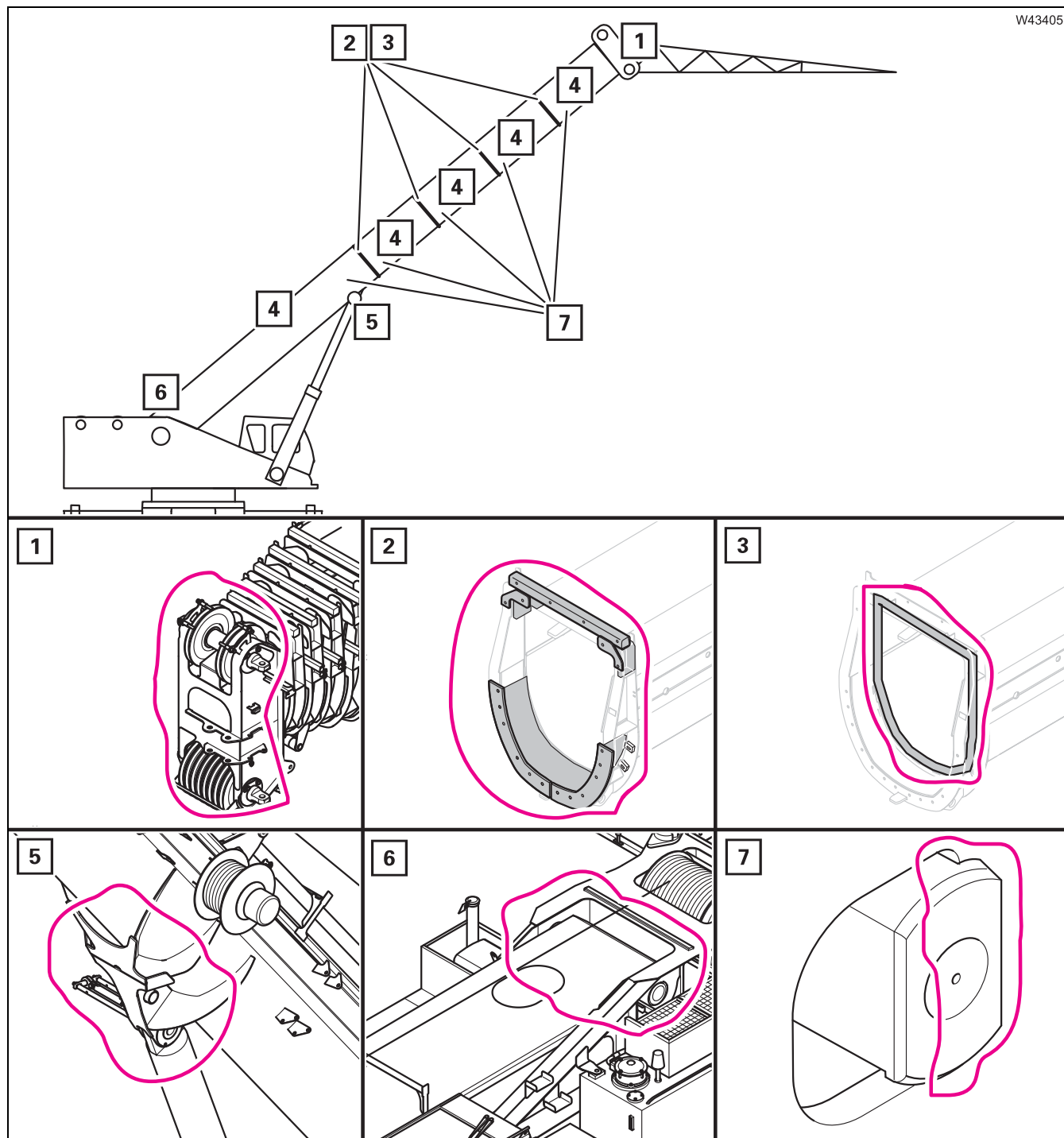
W43696

1	Vippecylander – lækager	2	Hejseværker, hejseværkstromlen
3	Hejseværksbremse – funktion	4	Leje hovedudliggerfodaksel
5	Område drejeplatform	6	Vippecylander – fodområde

**1.2.4**

**Kontroller på hovedudligger**

**M 1**



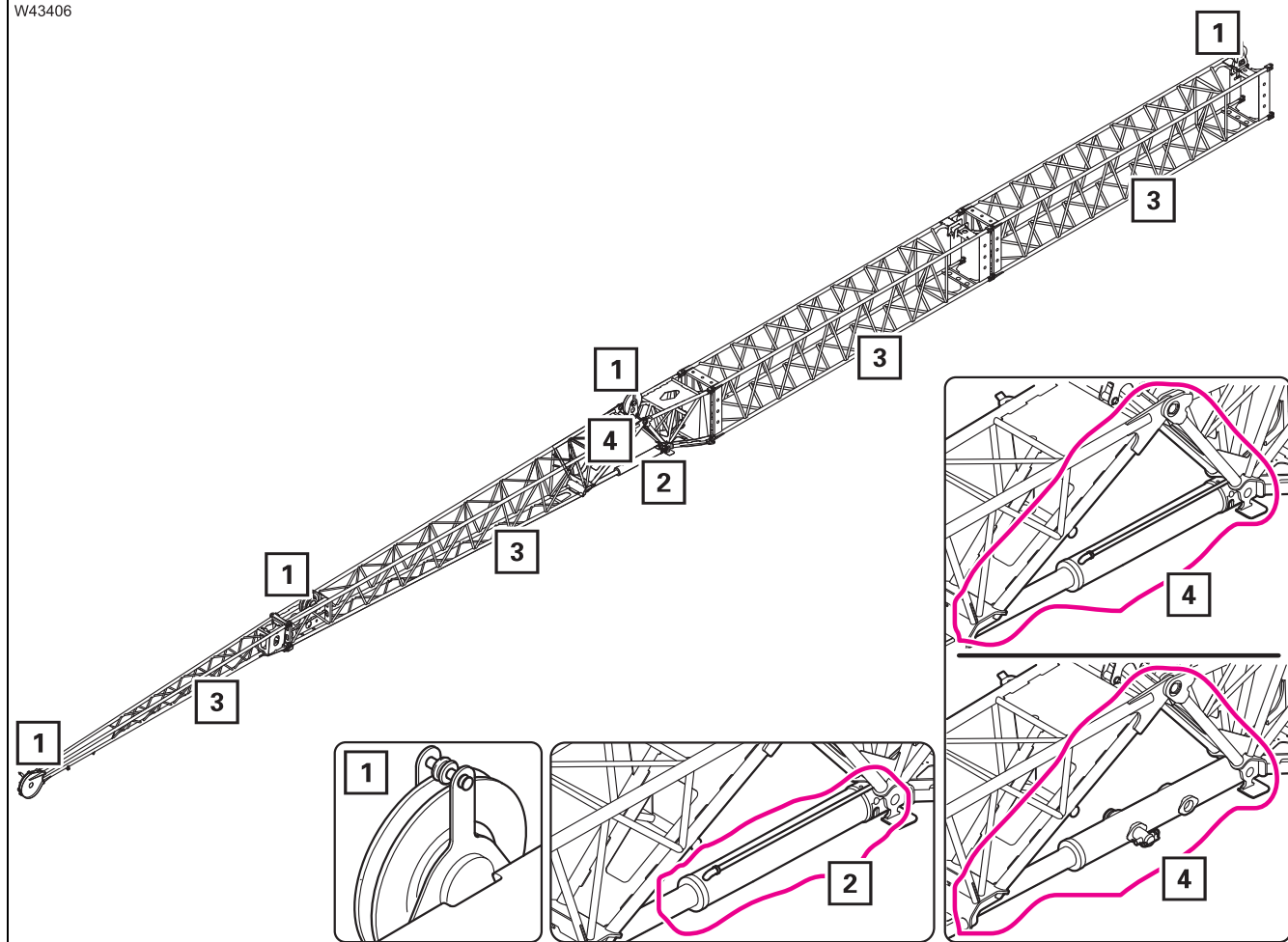
<b>1</b>	Wireruller, wireføring	<b>2</b>	Kraver – glidestykker
<b>3</b>	Kraver – svejsninger	<b>4</b>	Teleskopdele
<b>5</b>	Vippecylander – hovedområde	<b>6</b>	Basisdel – fodområde
<b>7</b>	Låseenheder		

1.2.5

Kontroller på spidsudligger

M 1

W43406



1	Wireruller, wireføring	2	Vippecylander – lækager
3	Gittermastdele, gaffelstykke	4	Område vinkelenhed

Tom side

