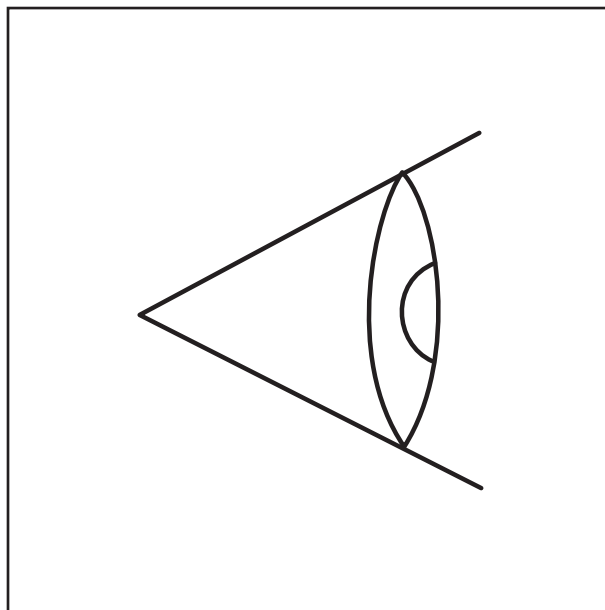


Допълнителни дейности по техническото обслужване Препоръчителна проверка на стоманена конструкция



3 302 970 bg
7.1.2020 г.

Важно указание

Всякакъв вид копия както и извадки от този документ, също и в електронен вид, не подлежат на внасяне на изменения от **Manitowoc Crane Group Germany GmbH**.

© Copyright reserved by

Manitowoc Crane Group Germany GmbH
Industriegelände West

D-26389 Wilhelmshaven, Germany

Тел: [+49] (0)44 21 294-0

Факс: +[49] (0) 44 21 294-301

Разпространение и размножаване на този документ, използване и съобщаване на съдържанието му са забранени, доколкото противното не е изрично разрешено. За нарушения се дължи обезщетение. Всички права запазени в случай на регистрация на патент и регистрация на полезен модел. Език на оригиналната версия на този документ – немски.

1	Допълнителни работи по поддръжката – Проверка на стоманената конструкция		
1.1	Допълнителни дейности по техническото обслужване всеки месец	1 -	1
1.1.1	Допълнителен план за техническо обслужване М 1	1 -	1
1.2	Препоръчителна проверка на стоманена конструкция	1 -	3
1.2.1	Важни указания	1 -	3
1.2.2	Проверки по самоходното шаси	1 -	4
1.2.3	Проверки на въртящата се надстройка	1 -	5
1.2.4	Проверки на основната стрела	1 -	6
1.2.5	Проверки на върховата стрела	1 -	7

1

Допълнителни работи по поддръжката – Проверка на стоманената конструкция

1.1

Допълнителни дейности по техническото обслужване всеки месец

Редовните инспекции и обслужванията са от съществено значение с цел поддържане на Вашия кран в безупречно работно състояние. За редовното извършване на необходимите проверки на стоманената конструкция **Manitowoc Crane Care** предоставя на разположение този допълнителен информационен лист. Описаните тук визуални проверки трябва да се извършват един път месечно в рамките на ежедневния визуален контрол на крана.

Особено в ситуации, при които незабелязано се стигне до претоварвания по време на работата на крана, може да бъде избегната цялостна повреда на стоманената конструкция чрез навременно разпознаване на скъсвания, деформации, издатини и огъвания.



Опасност от злополука при пропусната проверка!

Винаги извършвайте всички необходими проверки. Ако установите повреди, се обърнете към **Manitowoc Crane Care**. По този начин ще избегнете злополуки при използване на по-късен етап.

1.1.1

Допълнителен план за техническо обслужване **M 1**

M 1

Работи по техническото обслужване на САМОХОДНОТО ШАСИ: Ежемесечно/след около 2 000 km	
Стоманена конструкция – Визуална проверка	▣▣▣▣▶ Стр. 1 - 4
Работи по техническото обслужване на ВЪРТЯЩАТА СЕ НАДСТРОЙКА и на ВЪРХОВАТА СТРЕЛА ежемесечно/след 100 Vh	
Стоманена конструкция, визуална проверка – Визуална проверка на въртящата се надстройка – Визуална проверка на основната стрела – Визуална проверка на върховата стрела	▣▣▣▣▶ Стр. 1 - 5 ▣▣▣▣▶ Стр. 1 - 6 ▣▣▣▣▶ Стр. 1 - 7

Празна страница

1.2

Препоръчителна проверка на стоманена конструкция

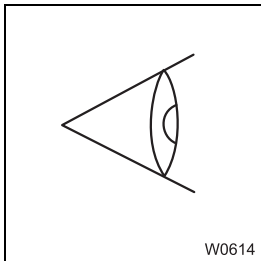
1.2.1

Важни указания



Опасност от злополука при пропусната проверка!

Винаги извършвайте всички необходими проверки. Ако установите повреди, се обърнете към **Manitowoc Crane Care**. По този начин ще избегнете злополуки при използване на по-късен етап.



В зависимост от компонента и областта се извършват различни проверки:

- проверки на общи повреди като скъсвания, деформации, издатини и огъвания.
- проверка на заваръчни шевове за повреди.
- проверка за цялост и загуби.
- проверка за течове.
- проверка на въжета, спирачка на подемния механизъм и въртящ момент на опорното въртящо устройство съгласно данните в ръководството за поддръжка.

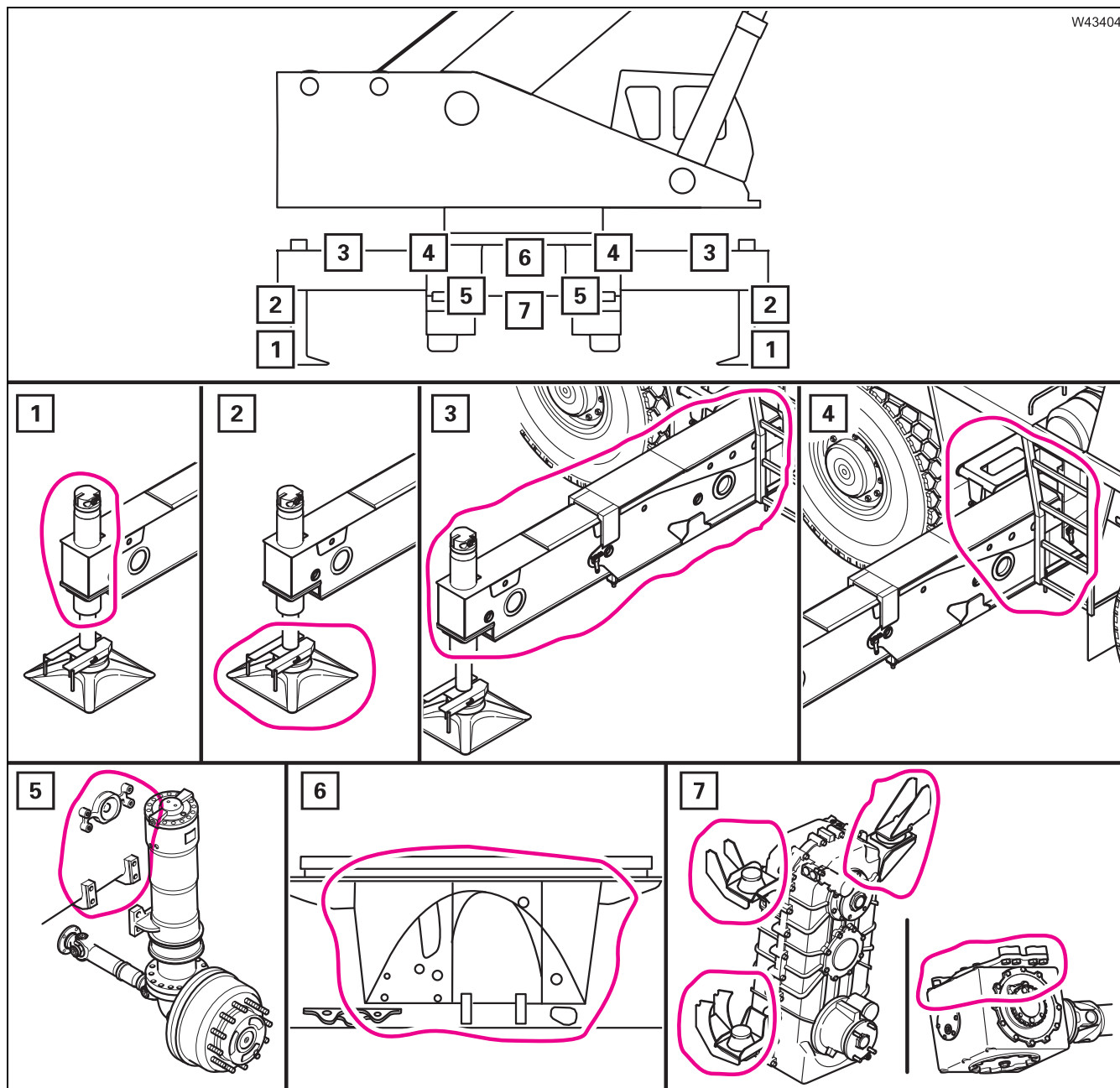


Фигурите служат само за ориентация и не се отнасят за конкретен тип кран.

1.2.2

Проверки по самоходното шаси

M 1

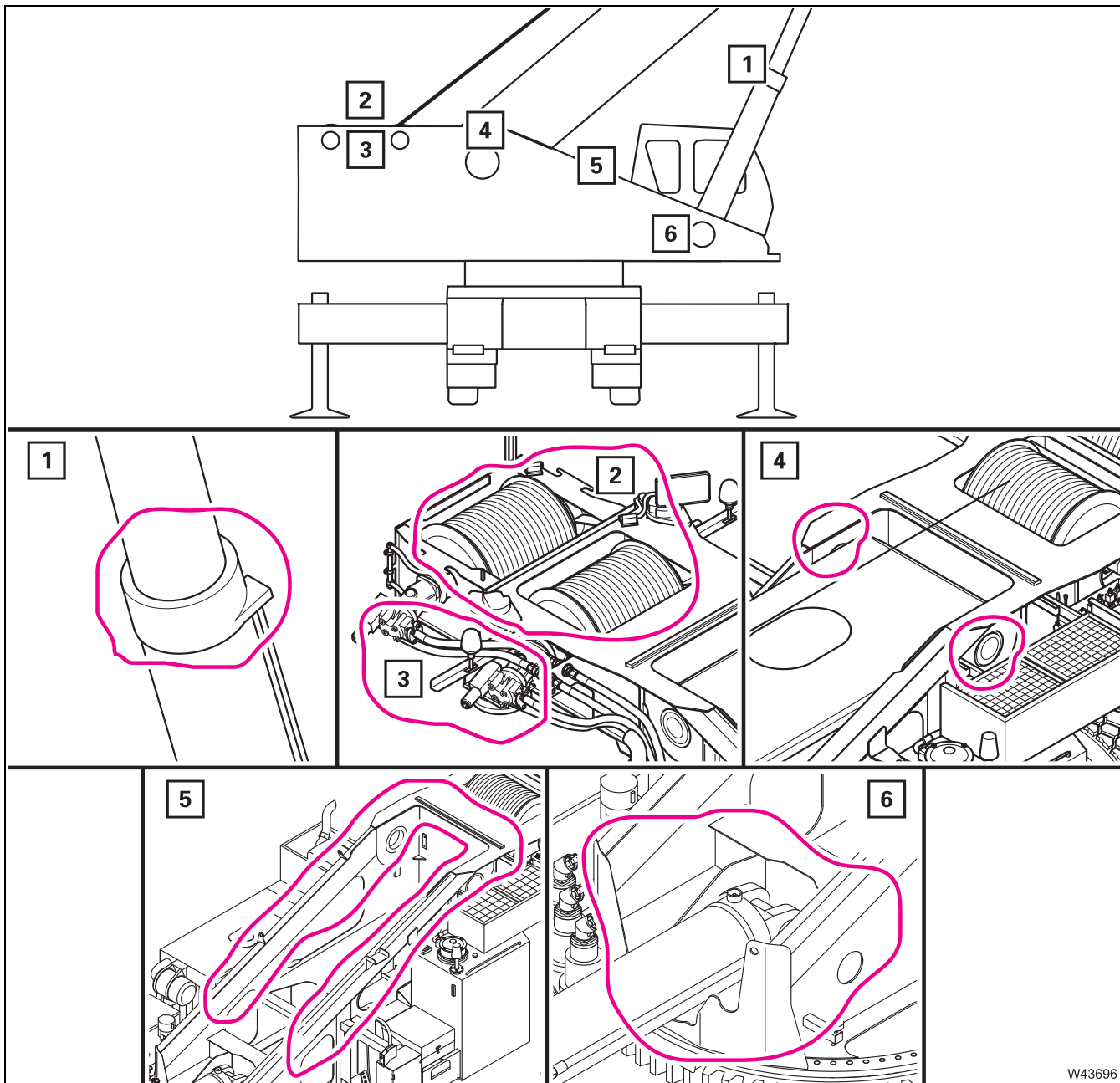


1	Всички вертикални стабилизиращи цилиндри – течове	2	Всички опорни плочи
3	Всички стабилизиращи цилиндри	4	Всички опорни кутии
5	Рама на ходова част – зона на амортизьор	6	Рама на ходова част – зона на опорно въртящо устройство
7	Рама на ходова част – зона на разпределителна кутия Рама на ходова част – зона на централно задвижване на ос		

1.2.3

Проверки на въртящата се надстройка

M 1



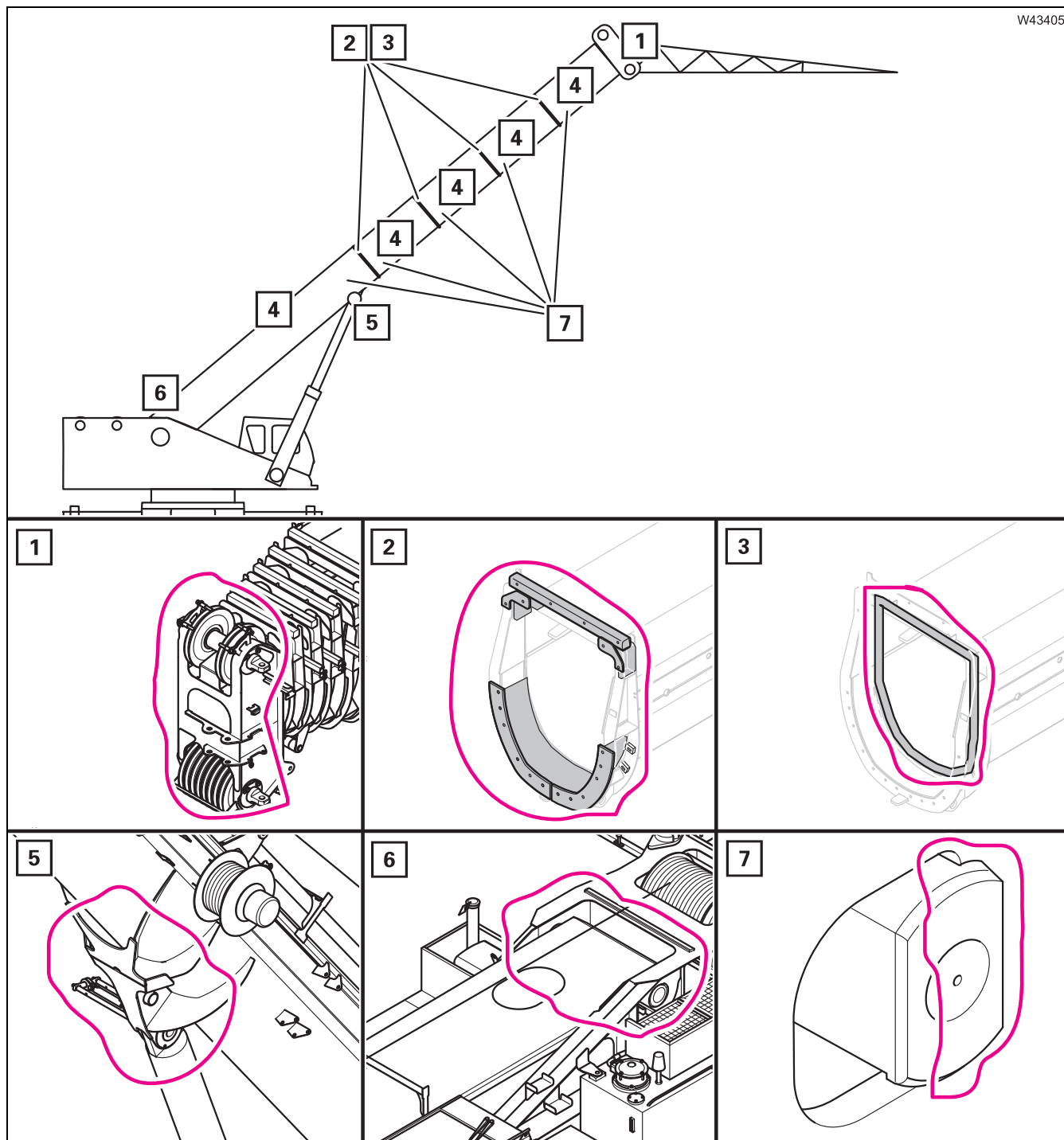
W43696

1	Люлеещ цилиндър – течове	2	Подемни механизми, барабани на подъемния механизъм
3	Спирачка на подъемния механизъм – функция	4	Лагер на опорната ос на основната стрела
5	Зона на въртящата маса	6	Люлеещ цилиндър – опорна зона

1.2.4

Проверки на основната стрела

M 1



W43405

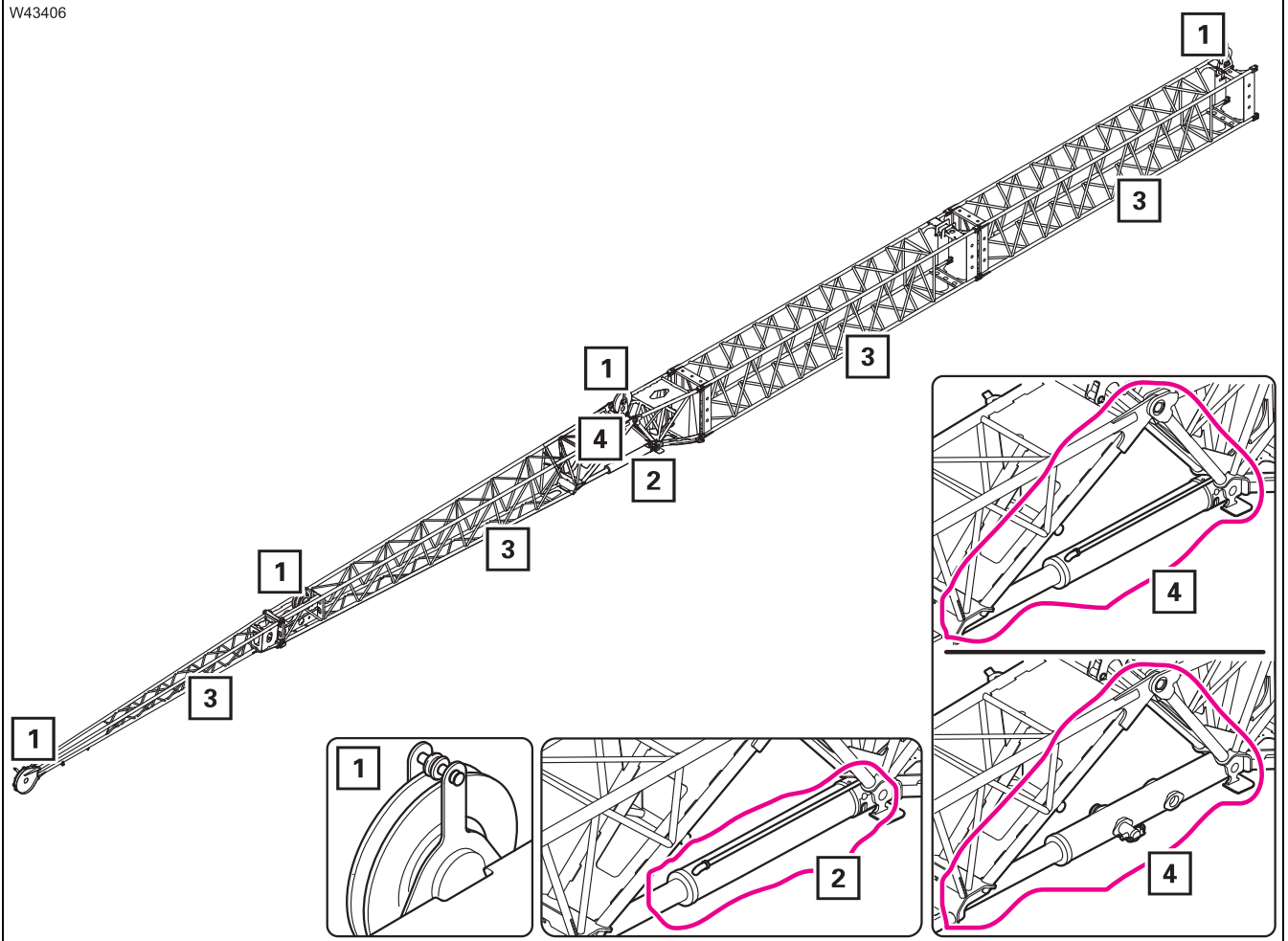
1	Въжени ролки, въжени водачи	2	Яка – плъзгачи
3	Яка – заваръчни шевове	4	Телескопични части
5	Люлеещ цилиндър – челна зона	6	Основно тяло – опорна зона
7	Зони на блокиране		

1.2.5

Проверки на върховата стрела

M 1

W43406



1	Въжени ролки, въжени водачи	2	Люлеец цилиндър – течове
3	Части на решетъчния стълб, вилчни детайли	4	Зона на винкелния модул

Празна страница

